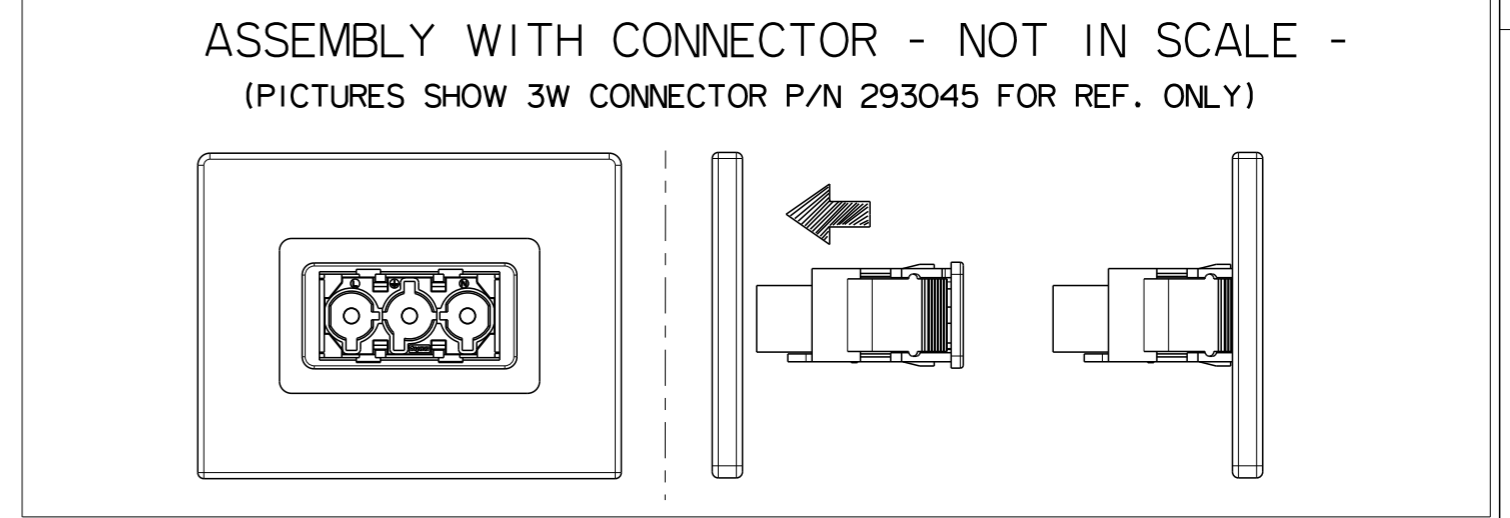
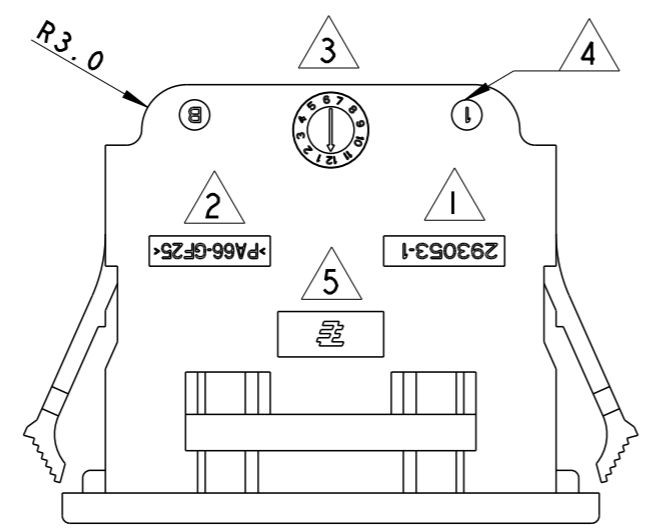
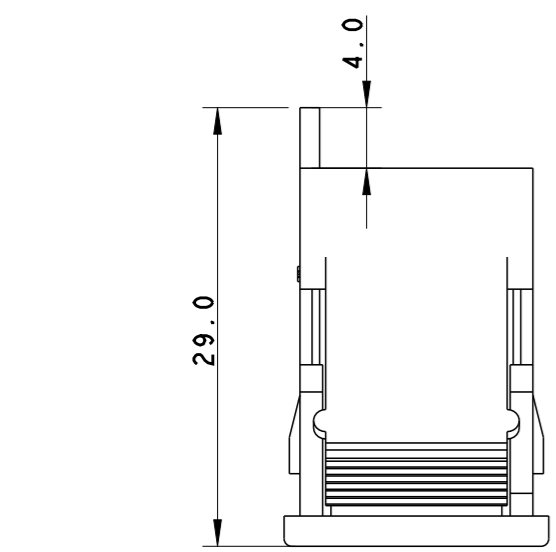
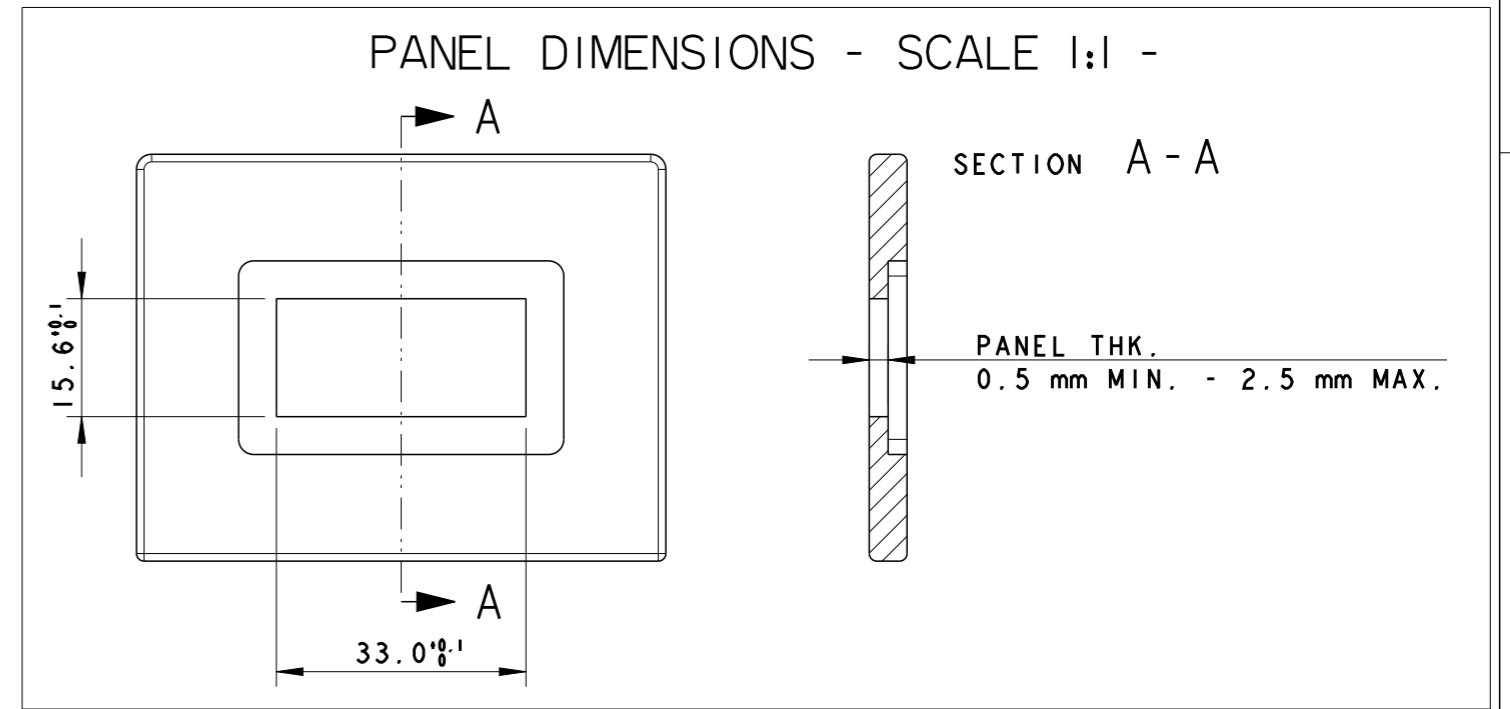
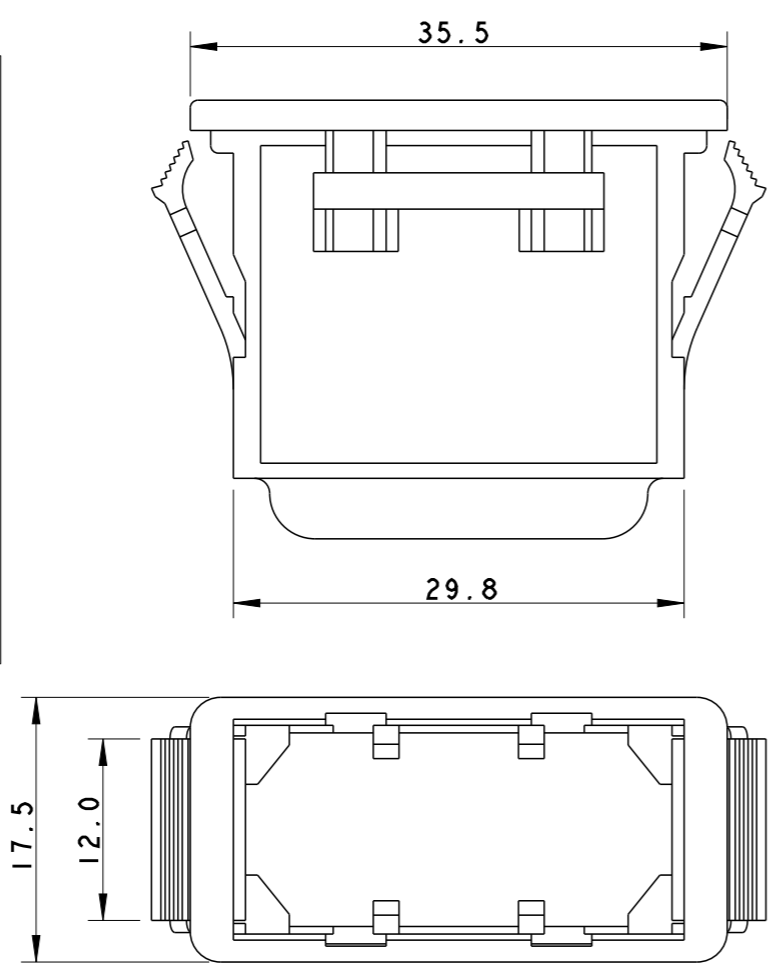
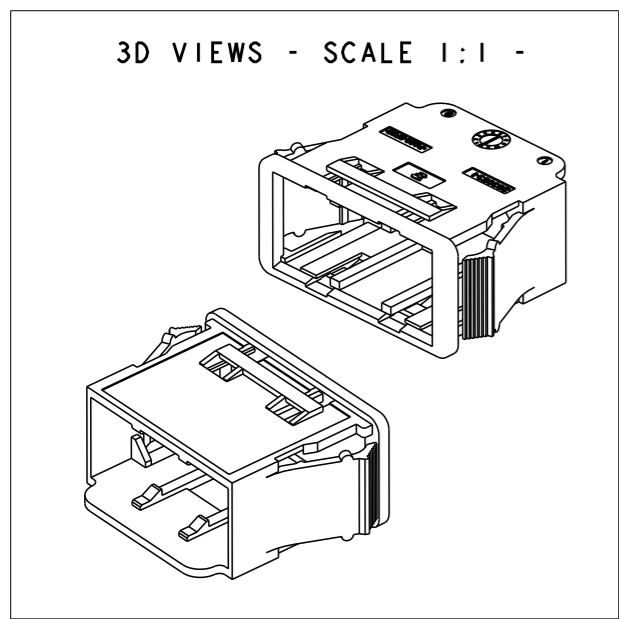


THIS DRAWING IS UNPUBLISHED. RELEASED FOR PUBLICATION 2006  
 © COPYRIGHT 2006 BY TYCO ELECTRONICS CORPORATION, ALL RIGHTS RESERVED.

LOC	DIST	REVISIONS			
P	LTR	DESCRIPTION	DATE	DWN	APVD
1	-	B	ECR-10-021916	25OCT2010	UA GT



293053-2	WHITE	B
293053-1	BLACK	B
TYCO P/N	COLOUR	REV.

NOTES:

- 1) TE P/N
- 2) RAW MAT'L CODE
- 3) DATE CODE
- 4) MOULD CAVITY IDENTIFICATION
- 5) TE TRADEMARK
- 6) PACKAGING ACCORDING TO TYCO SPEC 107-20252

7) TO BE USED ON PANEL MOUNT VERS.

- SPRING CLAMP VERSION PLUG AND RECEPTACLE (SEE TE C-DWGS 293046, 293045)
- SCREW VERSION PLUG AND RECEPTACLE (SEE TE C-DWGS 293049, 293047)
- CRIMP VERSION PLUG AND RECEPTACLE (SEE TE C-DWGS 293052, 293051)

THIS DRAWING IS A CONTROLLED DOCUMENT FOR TYCO ELECTRONICS CORPORATION IT IS SUBJECT TO CHANGE AND THE CONTROLLING ENGINEERING ORGANIZATION SHOULD BE CONTACTED FOR THE LATEST REVISION.

DIMENSIONS:		TOLERANCES UNLESS OTHERWISE SPECIFIED:	
mm		0 PLC	±
		1 PLC	±0.3
		2 PLC	±
		3 PLC	±
		4 PLC	±
		ANGLES	±1
MATERIAL	PA66 GF25 UL94 V0	FINISH	-

DWN	U. AIME	05MAY2006
CHK	U. AIME	05MAY2006
APVD	G. TURCO	05MAY2006
PRODUCT SPEC	108-20268	
APPLICATION SPEC	-	
WEIGHT	-	
CUSTOMER DRAWING		

		AMP Italia S.p.A. C.so F.lli Cervi 15 Collegno (TO)	
NAME <b>TYCO NECTOR* PANEL MOUNT FRAME FOR 3 POS. CONN.S</b>			
SIZE	CAGE CODE	DRAWING NO	RESTRICTED TO
A3	00779	C-293053	-
SCALE 2:1		SHEET 1 OF 1	REV B



Компания «ЭлектроПласт» предлагает заключение долгосрочных отношений при поставках импортных электронных компонентов на взаимовыгодных условиях!

Наши преимущества:

- Оперативные поставки широкого спектра электронных компонентов отечественного и импортного производства напрямую от производителей и с крупнейших мировых складов;
- Поставка более 17-ти миллионов наименований электронных компонентов;
- Поставка сложных, дефицитных, либо снятых с производства позиций;
- Оперативные сроки поставки под заказ (от 5 рабочих дней);
- Экспресс доставка в любую точку России;
- Техническая поддержка проекта, помощь в подборе аналогов, поставка прототипов;
- Система менеджмента качества сертифицирована по Международному стандарту ISO 9001;
- Лицензия ФСБ на осуществление работ с использованием сведений, составляющих государственную тайну;
- Поставка специализированных компонентов (Xilinx, Altera, Analog Devices, Intersil, Interpoint, Microsemi, Aeroflex, Peregrine, Syfer, Eurofarad, Texas Instrument, Miteq, Cobham, E2V, MA-COM, Hittite, Mini-Circuits, General Dynamics и др.);

Помимо этого, одним из направлений компании «ЭлектроПласт» является направление «Источники питания». Мы предлагаем Вам помощь Конструкторского отдела:

- Подбор оптимального решения, техническое обоснование при выборе компонента;
- Подбор аналогов;
- Консультации по применению компонента;
- Поставка образцов и прототипов;
- Техническая поддержка проекта;
- Защита от снятия компонента с производства.



#### Как с нами связаться

**Телефон:** 8 (812) 309 58 32 (многоканальный)

**Факс:** 8 (812) 320-02-42

**Электронная почта:** [org@eplast1.ru](mailto:org@eplast1.ru)

**Адрес:** 198099, г. Санкт-Петербург, ул. Калинина, дом 2, корпус 4, литера А.