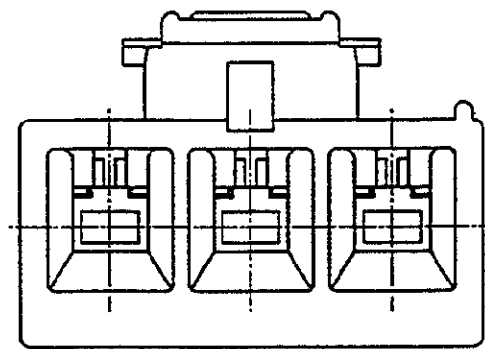
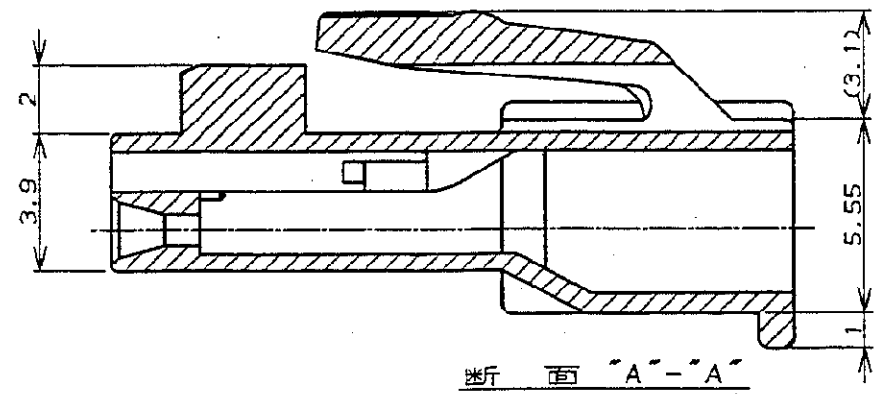
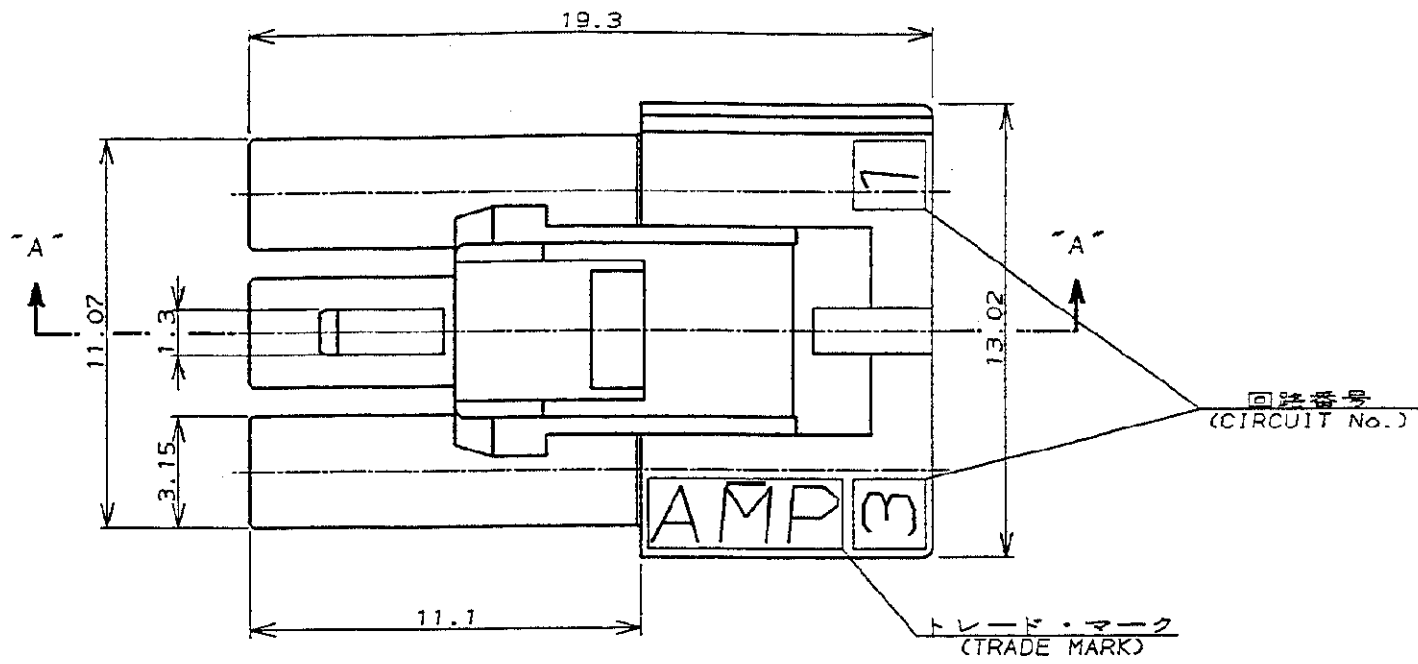
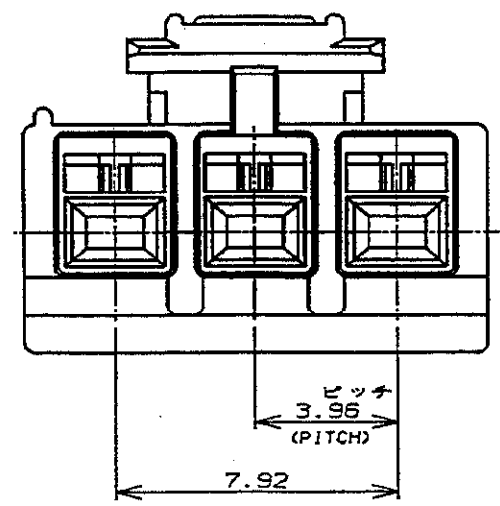


NUMBER C-176272

METRIC

PRINT DIST

単位: 概 DIMENSIONS IN MM. DO NOT SCALE PRINT



- 注:
- 適用製品規格: 108-5302
  - 適用コンタクト型番  
リセ・コンタクト: 175152-[(\*)20-\*16AWG)  
175151-[(\*)26-\*22AWG)
  - 嵌合相手側製品型番  
キャップ・ハウジング: 176283-[(\*)宙吊りタイプ)  
176293-[(\*)パネル取付タイプ)  
タブ・コンタクト: 175150-[(\*)20-\*16AWG)  
175149-[(\*)26-\*22AWG)
  - 取扱説明書: IS-503J

- NOTES:
- PRODUCT SPEC: 108-5302
  - APPLICABLE CONTACT P/N  
REC CONTACT: 175152-[(\*)20-\*16AWG)  
175151-[(\*)26-\*22AWG)
  - MATING CONN, P/N  
CAP HSG: 176283-[(\*)FREE HANGING)  
176293-[(\*)PANEL MOUNT)  
TAB CONTACT: 175150-[(\*)20-\*16AWG)  
175149-[(\*)26-\*22AWG)
  - INSTRUCTION SHEET: IS-503J

黒 (BLACK)	3	176272-9
青 (BLUE)	↑	↑ -6
黄 (YELLOW)	↑	↑ -4
赤 (RED)	↓	↓ -2
自然色 (NATURAL)	3	176272-1
ハウジング色調 (HOUSING COLOR)	極数 (Pos.)	型番 (P/N)

総合電線断面積 (WIRE RANGE) mm <sup>2</sup> (AWG)		被覆外径 (INSULATION DIA.) mmφ	
材料 (MATERIAL) 6/6 ナイロン (UL94V-0) 6/6 NYLON (UL94V-0)		仕上 (FINISH) 一般公差 10mm以下: ±0.2 10mm以上 30mm以下: ±0.25 30mm以上 100mm以下: ±0.3 角: ±3°	
名称 (NAME) AMPユニバーサルパワーコネクタ 3極 3.96mmピッチ プラグハウジング (1列タイプ) AMP UNIVERSAL POWER CONN. 3.96mm PITCH PLUG HOUSING 3 Pos (SGL ROW)		一般公差 SIZE LOC 番号 (No.) A3 J C-176272	
DR. 11/8 '89 M. SHINDO DE. 11/8 '89 M. SHINDO CK. '89 Y. FUJITA APP.		REV. B1 SHEET 1 OF 1	

(CUSTOMER DRAWING) 参考 面



Компания «ЭлектроПласт» предлагает заключение долгосрочных отношений при поставках импортных электронных компонентов на взаимовыгодных условиях!

Наши преимущества:

- Оперативные поставки широкого спектра электронных компонентов отечественного и импортного производства напрямую от производителей и с крупнейших мировых складов;
- Поставка более 17-ти миллионов наименований электронных компонентов;
- Поставка сложных, дефицитных, либо снятых с производства позиций;
- Оперативные сроки поставки под заказ (от 5 рабочих дней);
- Экспресс доставка в любую точку России;
- Техническая поддержка проекта, помощь в подборе аналогов, поставка прототипов;
- Система менеджмента качества сертифицирована по Международному стандарту ISO 9001;
- Лицензия ФСБ на осуществление работ с использованием сведений, составляющих государственную тайну;
- Поставка специализированных компонентов (Xilinx, Altera, Analog Devices, Intersil, Interpoint, Microsemi, Aeroflex, Peregrine, Syfer, Eurofarad, Texas Instrument, Miteq, Cobham, E2V, MA-COM, Hittite, Mini-Circuits, General Dynamics и др.);

Помимо этого, одним из направлений компании «ЭлектроПласт» является направление «Источники питания». Мы предлагаем Вам помощь Конструкторского отдела:

- Подбор оптимального решения, техническое обоснование при выборе компонента;
- Подбор аналогов;
- Консультации по применению компонента;
- Поставка образцов и прототипов;
- Техническая поддержка проекта;
- Защита от снятия компонента с производства.



#### Как с нами связаться

**Телефон:** 8 (812) 309 58 32 (многоканальный)

**Факс:** 8 (812) 320-02-42

**Электронная почта:** [org@eplast1.ru](mailto:org@eplast1.ru)

**Адрес:** 198099, г. Санкт-Петербург, ул. Калинина, дом 2, корпус 4, литера А.