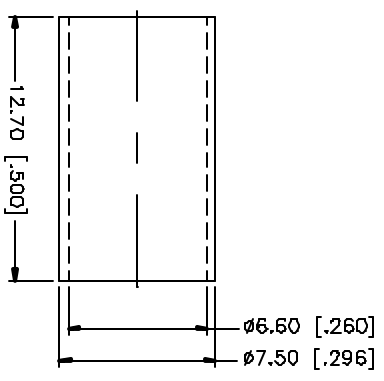
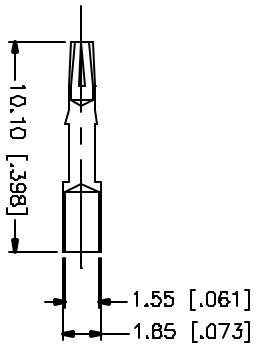
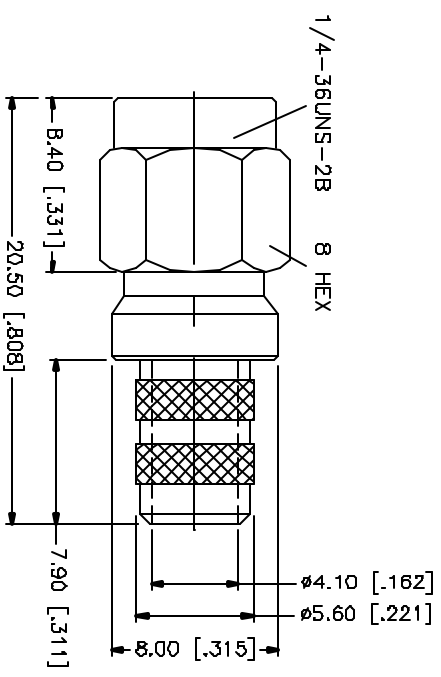
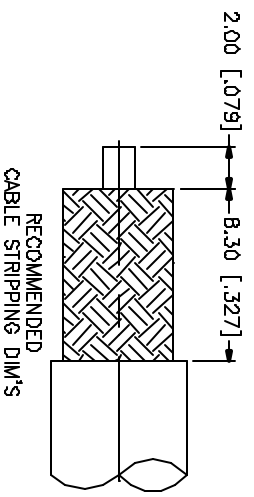


REV.	DATE	DESCRIPTION
NC	07/09/99	INITIAL RELEASE
A	05/01/04	UPDATE DRAWING FORMAT



<p>VALUES DENOTE DECIMAL INCHES UNLESS OTHERWISE SPECIFIED AND FOR DESIGN UNLESS NOTED.</p> <p>UNLESS OTHERWISE SPECIFIED TOLERANCES FOR UNLISTED ARE:</p> <p>A - 30mm ± 0.20mm B - 30mm ± 0.40mm 30 - 120mm ± 0.50mm</p> <p>UNLESS OTHERWISE SPECIFIED TOLERANCES FOR INCHES ARE:</p> <p>.020 - .315 ± 0.007" .315 - 1.180 ± 0.015" 1.180 - 4.724 ± 0.020"</p>		<p>APPROVALS</p> <p>DRWN G.R.S. DATE 05/01/04</p> <p>CHECKED</p> <p>DESIGNED</p> <p>SHEET 1 OF 1</p>	<p>DATE</p> <p>05/01/04</p>	<p>DESCRIPTION</p> <p>SMA REVERSE POLARITY CRIMP PLUG (FOR BELDEN RG-8/X, TIMES LMR-240MA)</p> <p>132231RP</p>
8				
7				
6				
5				
4				
3	FERRULE	COPPER	GOLD	
2	CONTACT FIN	BER. COPPER	GOLD	
1	SHELL/BODY	BRASS	GOLD	
	DESCRIPTION	MATERIAL	FINISH	
			QTY	
<p>DO NOT SCALE DRAWING</p>				
<p>DWG. NO. 132231RP.DWG</p>		<p>REV. A</p>	<p>SCALE NA</p>	

Amphenol Connex



Компания «ЭлектроПласт» предлагает заключение долгосрочных отношений при поставках импортных электронных компонентов на взаимовыгодных условиях!

Наши преимущества:

- Оперативные поставки широкого спектра электронных компонентов отечественного и импортного производства напрямую от производителей и с крупнейших мировых складов;
- Поставка более 17-ти миллионов наименований электронных компонентов;
- Поставка сложных, дефицитных, либо снятых с производства позиций;
- Оперативные сроки поставки под заказ (от 5 рабочих дней);
- Экспресс доставка в любую точку России;
- Техническая поддержка проекта, помощь в подборе аналогов, поставка прототипов;
- Система менеджмента качества сертифицирована по Международному стандарту ISO 9001;
- Лицензия ФСБ на осуществление работ с использованием сведений, составляющих государственную тайну;
- Поставка специализированных компонентов (Xilinx, Altera, Analog Devices, Intersil, Interpoint, Microsemi, Aeroflex, Peregrine, Syfer, Eurofarad, Texas Instrument, Miteq, Cobham, E2V, MA-COM, Hittite, Mini-Circuits, General Dynamics и др.);

Помимо этого, одним из направлений компании «ЭлектроПласт» является направление «Источники питания». Мы предлагаем Вам помощь Конструкторского отдела:

- Подбор оптимального решения, техническое обоснование при выборе компонента;
- Подбор аналогов;
- Консультации по применению компонента;
- Поставка образцов и прототипов;
- Техническая поддержка проекта;
- Защита от снятия компонента с производства.



Как с нами связаться

Телефон: 8 (812) 309 58 32 (многоканальный)

Факс: 8 (812) 320-02-42

Электронная почта: org@eplast1.ru

Адрес: 198099, г. Санкт-Петербург, ул. Калинина, дом 2, корпус 4, литера А.