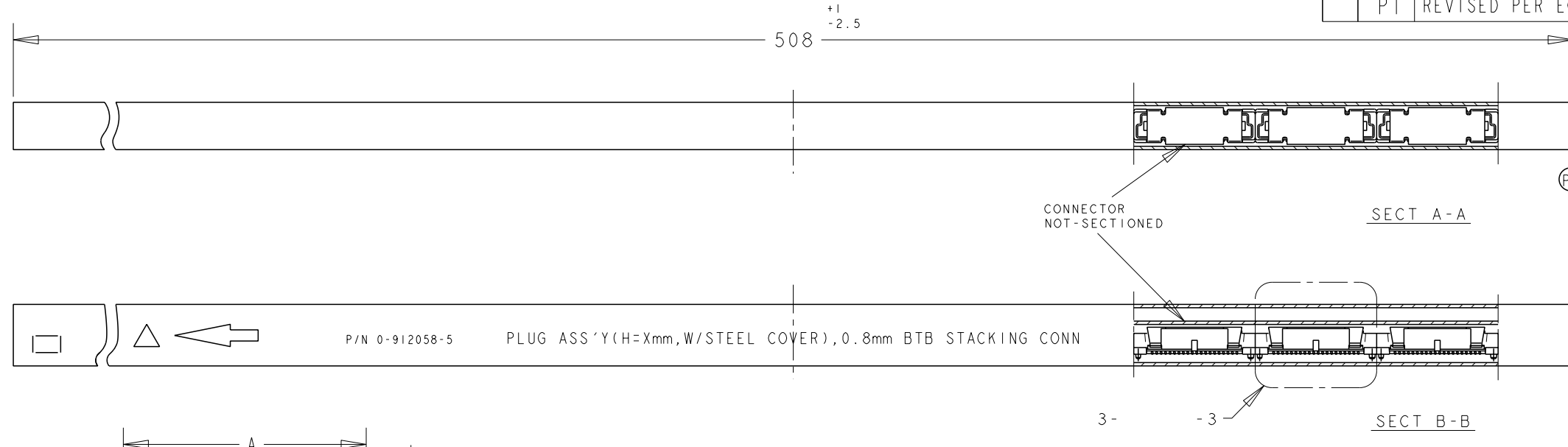
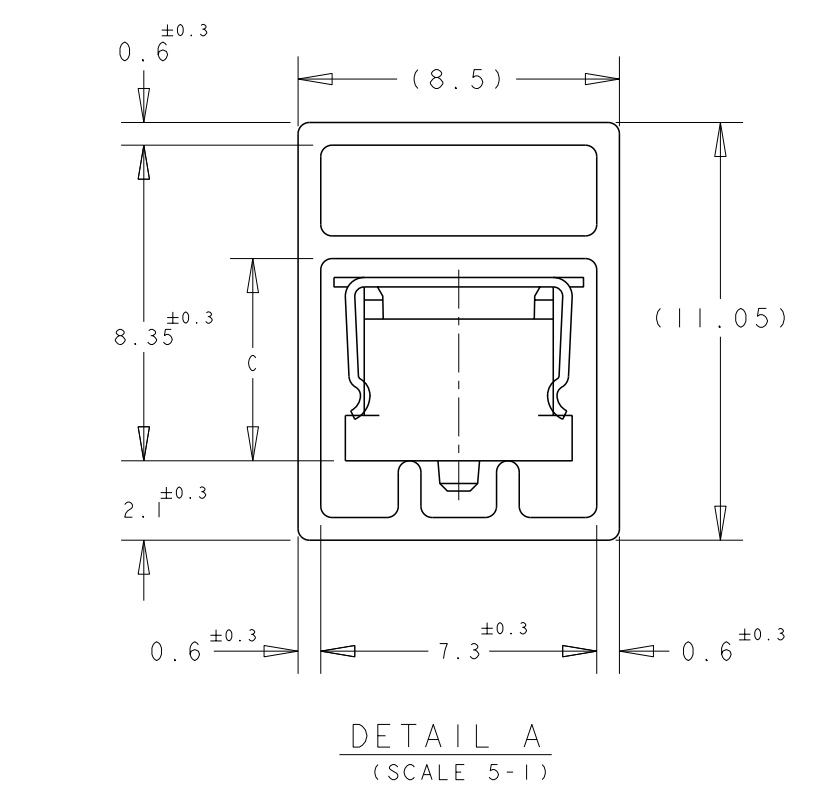
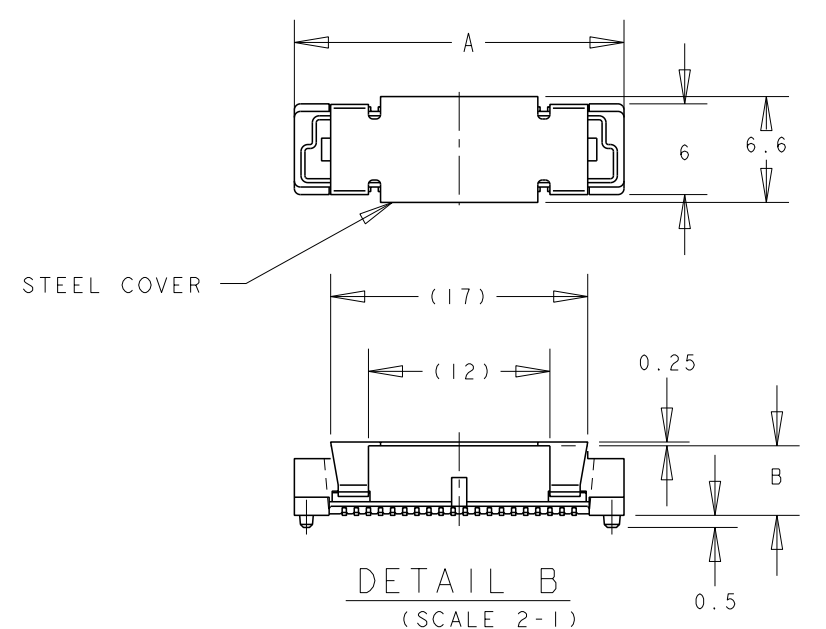
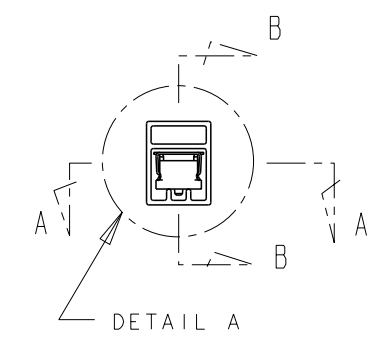


THIS DRAWING IS UNPUBLISHED. RELEASED FOR PUBLICATION .19 .
 © COPYRIGHT 19 BY AMP INCORPORATED. ALL RIGHTS RESERVED.

LOC DY	DIST -	REVISIONS			DATE	DWN	APVD
P	LTR	DESCRIPTION	DATE	DWN	APVD		
		PI REVISED PER ECR-15-003992	16MAR2015	I.T	W.H		



1 OBSOLETE PARTS: OBSOLETE CIS STREAMLINING PER D.RENAUD/D.SINISI
 2 RE-ACTIVE PARTS



5				85.8	1-	-0	200	7-	-0	5				85.8	1-	-0	200	3-	-0				
6				77.8		-9	180	6-	-9	6				77.8		-9	180	2-	-9				
6				69.8		-8	160	6-	-8	6				69.8		-8	160	2-	-8				
7				61.8		-6	140	6-	-6	7				61.8		-6	140	2-	-6				
9				53.8		-5	120	6-	-5	9				53.8		-5	120	2-	-5				
10				45.8		-4	100	6-	-4	10				45.8		-4	100	2-	-4				
12				37.8		-3	80	6-	-3	12				37.8		-3	80	2-	-3				
16				29.8		-2	60	6-	-2	16				29.8		-2	60	2-	-2				
22	8H	8.35	7.6	21.8	5179031-1		40	6-	-2	22	6H	6.35	5.6	21.8	5179029-1		40	2-	-2				
5				85.8	1-	-0	200	5-	-0	5				85.8	1-	-0	200	1-	-0				
6				77.8		-9	180	4-	-9	6				77.8		-9	180		-9				
6				69.8		-8	160	4-	-8	6				69.8		-8	160		-8				
7				61.8		-6	140	4-	-6	7				61.8		-6	140		-6				
9				53.8		-5	120	4-	-5	9				53.8		-5	120		-5				
10				45.8		-4	100	4-	-4	10				45.8		-4	100		-4				
12				37.8		-3	80	4-	-3	12				37.8		-3	80		-3				
16				29.8		-2	60	4-	-2	16				29.8		-2	60		-2				
22	7H	7.35	6.6	21.8	5179030-1		40	4-	-2	22	5H	5.35	4.6	21.8	5177984-1		40		-2				
QTY	HEIGHT TYPE	C	B	A	CONN P/N	POS.	PART NO.	QTY	HEIGHT TYPE	C	B	A	CONN P/N	POS.	PART NO.	QTY	HEIGHT TYPE	C	B	A	CONN P/N	POS.	PART NO.

THIS DRAWING IS A CONTROLLED DOCUMENT FOR AMP INCORPORATED. IT IS SUBJECT TO CHANGE AND THE CONTROLLING ENGINEERING ORGANIZATION SHOULD BE CONTACTED FOR THE LATEST REVISION.

DIMENSIONS:	TOLERANCES UNLESS OTHERWISE SPECIFIED:
mm	0 PLC ±
	1 PLC ±0.20
	2 PLC ±0.25
	3 PLC ±0.30
	4 PLC ±
	ANGLES ±3°
MATERIAL	FINISH
-	-

DWN 03SEP04
 FLORENCE TAN
 CHK ERIC TNG
 APVD SE LEONG
 PRODUCT SPEC
 APPLICATION SPEC
 WEIGHT
 CUSTOMER DRAWING

STE Tyco Electronics (Singapore) Pte. Ltd.

NAME: PLUG A'SSY WITH STEEL COVER (TUBE PACK) FH 0.8mm PITCH B-T-B CONNECTOR

SIZE: A3 CAGE CODE: 00779 DRAWING NO: 5179230

SCALE: 1:1 SHEET: 1 OF 1 REV: PI



Компания «ЭлектроПласт» предлагает заключение долгосрочных отношений при поставках импортных электронных компонентов на взаимовыгодных условиях!

Наши преимущества:

- Оперативные поставки широкого спектра электронных компонентов отечественного и импортного производства напрямую от производителей и с крупнейших мировых складов;
- Поставка более 17-ти миллионов наименований электронных компонентов;
- Поставка сложных, дефицитных, либо снятых с производства позиций;
- Оперативные сроки поставки под заказ (от 5 рабочих дней);
- Экспресс доставка в любую точку России;
- Техническая поддержка проекта, помощь в подборе аналогов, поставка прототипов;
- Система менеджмента качества сертифицирована по Международному стандарту ISO 9001;
- Лицензия ФСБ на осуществление работ с использованием сведений, составляющих государственную тайну;
- Поставка специализированных компонентов (Xilinx, Altera, Analog Devices, Intersil, Interpoint, Microsemi, Aeroflex, Peregrine, Syfer, Eurofarad, Texas Instrument, Miteq, Cobham, E2V, MA-COM, Hittite, Mini-Circuits, General Dynamics и др.);

Помимо этого, одним из направлений компании «ЭлектроПласт» является направление «Источники питания». Мы предлагаем Вам помощь Конструкторского отдела:

- Подбор оптимального решения, техническое обоснование при выборе компонента;
- Подбор аналогов;
- Консультации по применению компонента;
- Поставка образцов и прототипов;
- Техническая поддержка проекта;
- Защита от снятия компонента с производства.



Как с нами связаться

Телефон: 8 (812) 309 58 32 (многоканальный)

Факс: 8 (812) 320-02-42

Электронная почта: org@eplast1.ru

Адрес: 198099, г. Санкт-Петербург, ул. Калинина, дом 2, корпус 4, литера А.