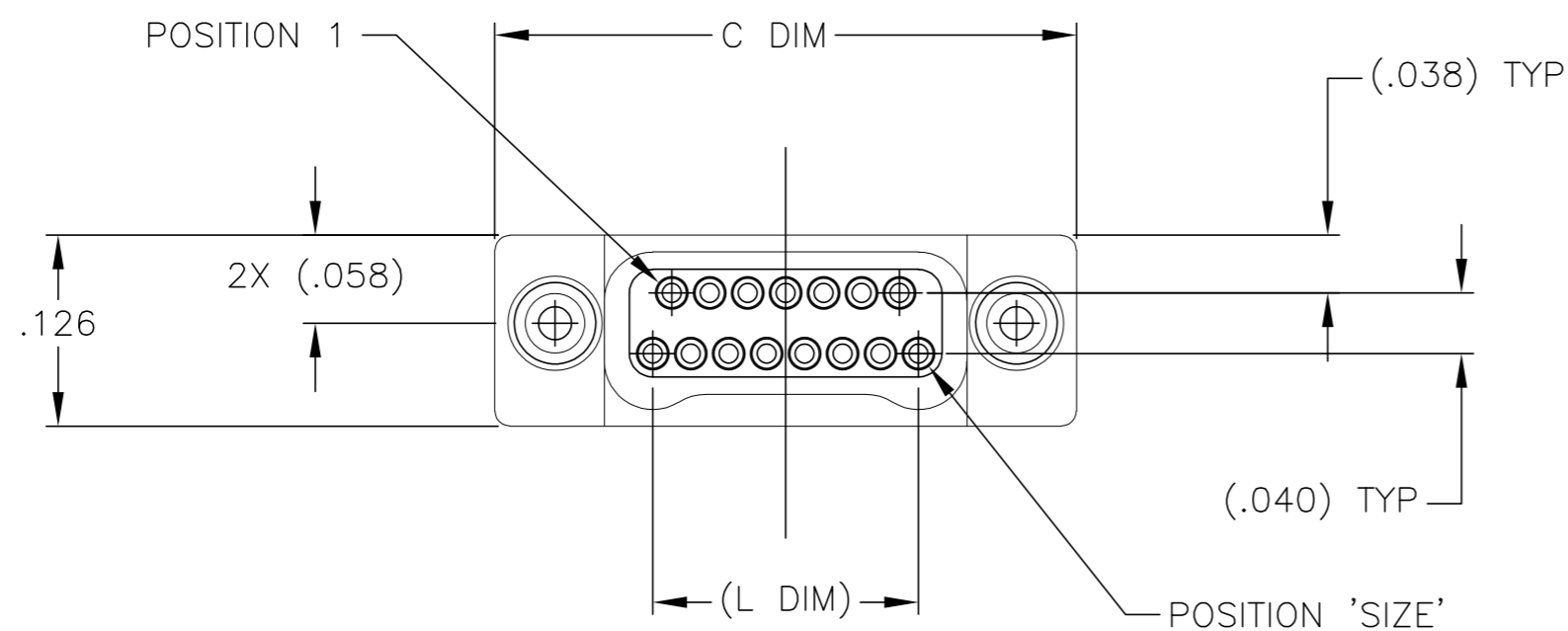
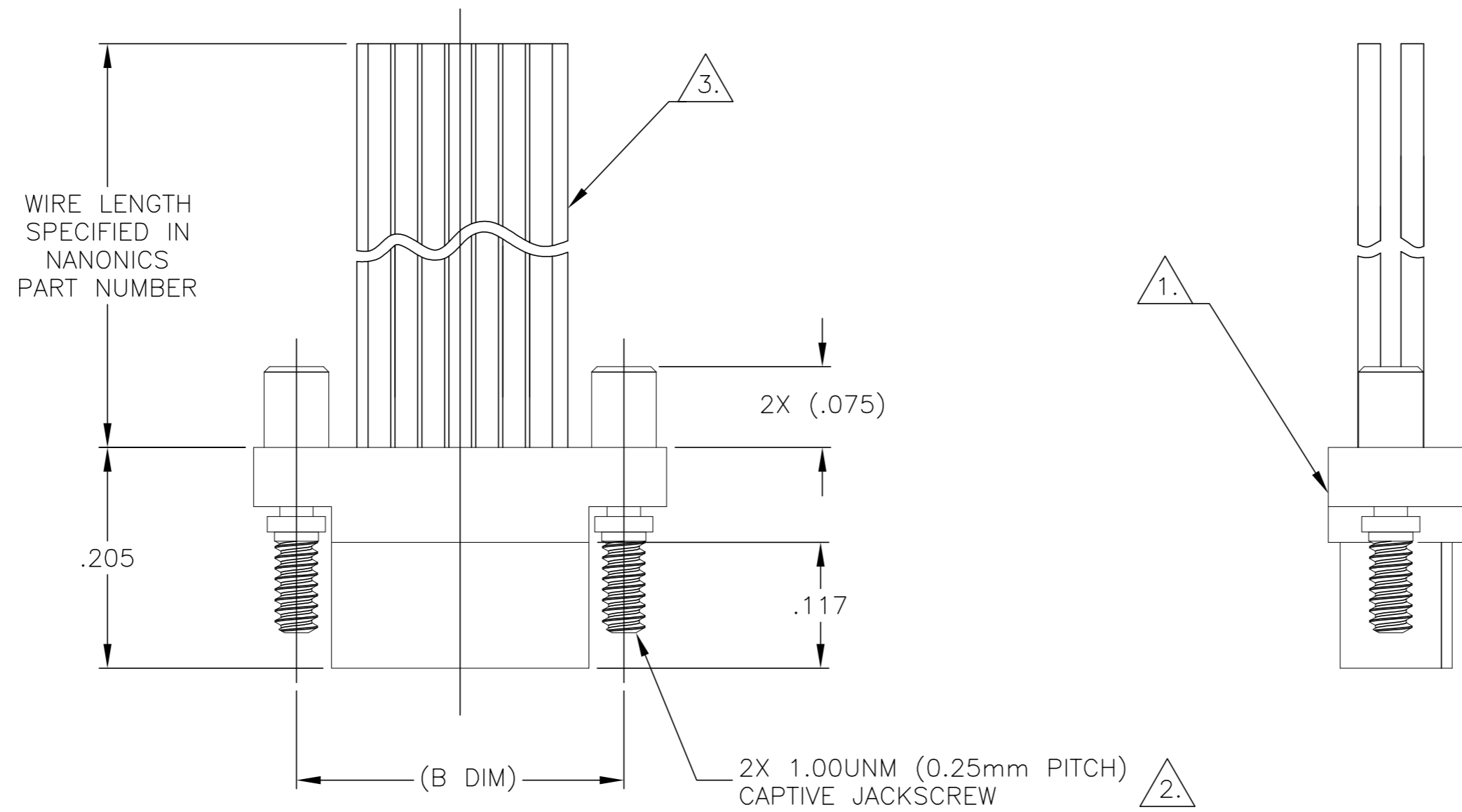


THIS DRAWING IS UNPUBLISHED. RELEASED FOR PUBLICATION  
 © COPYRIGHT - By - ALL RIGHTS RESERVED.

| LOC |     | DIST                      |         | REVISIONS |      |  |  |
|-----|-----|---------------------------|---------|-----------|------|--|--|
| P   | LTR | DESCRIPTION               | DATE    | DWN       | APVD |  |  |
|     | R1  | REVISED PER ECO-11-005139 | 21MAR11 | RK        | HMR  |  |  |



| SIZE | (B DIM) | C DIM<br>±.0050 | (L DIM) |
|------|---------|-----------------|---------|
| 09   | (.229)  | .3085           | (.100)  |
| 15   | (.304)  | .3835           | (.175)  |
| 25   | (.429)  | .5085           | (.300)  |
| 37   | (.579)  | .6585           | (.450)  |
| 51   | (.754)  | .8335           | (.625)  |
| 65   | (.929)  | 1.0085          | (.800)  |

1. SHELL OPTIONS (TO BE SPECIFIED IN NANONICS PART NUMBER):  
 METAL: 6061-T6 ALUMINUM, ELECTROLESS NICKEL PLATED PER MIL-C-26074 (STANDARD) OR GOLD PLATED PER MIL-G-45204  
 303 STAINLESS STEEL, PASSIVATED PER SAE-AMS-QQ-P-35  
 INSULATOR MATERIAL FOR ALL METAL SHELLS IS LIQUID CRYSTAL POLYMER (LCP) PER MIL-M-24519 OR PER ASTM D5138  
 PLASTIC: LIQUID CRYSTAL POLYMER (LCP) PER MIL-M-24519 OR PER ASTM D5138

2. STANDARD 1.00UNM CAPTIVE JACKSCREWS ARE SHOWN FOR REFERENCE ONLY AND MUST BE SPECIFIED IN THE NANONICS PART NUMBER WHEN REQUIRED. JACKSCREW MATERIAL IS 303 STAINLESS STEEL, PASSIVATED PER SAE-AMS-QQ-P-35, AND DRY LUBED PER DOD-L-85645. RETAINING RING IS 17-4 STAINLESS STEEL, PASSIVATED PER SAE-AMS-QQ-P-35. JACKSCREWS HAVE A .9mm HEX SOCKET HEAD. 1.20UNM JACKSCREWS ALSO AVAILABLE.

3. THIS CONFIGURATION MAY BE TERMINATED WITH 28 AWG SOLID, 30 AWG STRANDED OR SMALLER WIRE, OR RIBBON CABLE. CONDUCTOR TYPE AND LENGTH MUST BE SPECIFIED IN NANONICS PART NUMBER.

4. THIS DRAWING PREVIOUSLY IDENTIFIED AS NANONICS N10138/201

|  |   |                               |  |                         |       |   |   |       |   |      |       |   |      |       |   |   |        |  |      |                   |            |                    |
|--|---|-------------------------------|--|-------------------------|-------|---|---|-------|---|------|-------|---|------|-------|---|---|--------|--|------|-------------------|------------|--------------------|
| THIS DRAWING IS A CONTROLLED DOCUMENT.   |   | DWN<br>D. RYAN<br>21 APR 92   |  |                         |       |   |   |       |   |      |       |   |      |       |   |   |        |  |      |                   |            |                    |
| DIMENSIONS:<br>INCHES  |   | CHK<br>E. PAULUS<br>15 MAY 98 |  |                         |       |   |   |       |   |      |       |   |      |       |   |   |        |  |      |                   |            |                    |
| TOLERANCES UNLESS OTHERWISE SPECIFIED:   |   | APVD<br>M. STORRY<br>5 APR 01 | NAME<br>PLUG ASSEMBLY, FLYING LEADS,<br>TWO ROW DUALOBE,<br>PLASTIC OR METAL |                         |       |   |   |       |   |      |       |   |      |       |   |   |        |  |      |                   |            |                    |
| <table border="1"> <tr><td>0 PLC</td><td>±</td><td>-</td></tr> <tr><td>1 PLC</td><td>±</td><td>-</td></tr> <tr><td>2 PLC</td><td>±</td><td>.010</td></tr> <tr><td>3 PLC</td><td>±</td><td>.005</td></tr> <tr><td>4 PLC</td><td>±</td><td>-</td></tr> <tr><td>ANGLES</td><td></td><td>± 1°</td></tr> </table> |   | 0 PLC                         | ±  | -                       | 1 PLC | ± | - | 2 PLC | ± | .010 | 3 PLC | ± | .005 | 4 PLC | ± | - | ANGLES |  | ± 1° | PRODUCT SPEC<br>- | SIZE<br>A2 | CAGE CODE<br>00779 |
| 0 PLC  | ± | -                             |  |                         |       |   |   |       |   |      |       |   |      |       |   |   |        |  |      |                   |            |                    |
| 1 PLC  | ± | -                             |  |                         |       |   |   |       |   |      |       |   |      |       |   |   |        |  |      |                   |            |                    |
| 2 PLC  | ± | .010                          |  |                         |       |   |   |       |   |      |       |   |      |       |   |   |        |  |      |                   |            |                    |
| 3 PLC  | ± | .005                          |  |                         |       |   |   |       |   |      |       |   |      |       |   |   |        |  |      |                   |            |                    |
| 4 PLC  | ± | -                             |  |                         |       |   |   |       |   |      |       |   |      |       |   |   |        |  |      |                   |            |                    |
| ANGLES   |   | ± 1°                          |  |                         |       |   |   |       |   |      |       |   |      |       |   |   |        |  |      |                   |            |                    |
| MATERIAL<br>SEE NOTES  |   | FINISH<br>SEE NOTES           | WEIGHT<br>-  | DRAWING NO<br>C=1589472 |       |   |   |       |   |      |       |   |      |       |   |   |        |  |      |                   |            |                    |
|  |   | CUSTOMER DRAWING              |  | RESTRICTED TO<br>-      |       |   |   |       |   |      |       |   |      |       |   |   |        |  |      |                   |            |                    |
|  |   | SCALE<br>8:1                  | SHEET<br>1 of 1  | REV<br>R1               |       |   |   |       |   |      |       |   |      |       |   |   |        |  |      |                   |            |                    |



Компания «ЭлектроПласт» предлагает заключение долгосрочных отношений при поставках импортных электронных компонентов на взаимовыгодных условиях!

Наши преимущества:

- Оперативные поставки широкого спектра электронных компонентов отечественного и импортного производства напрямую от производителей и с крупнейших мировых складов;
- Поставка более 17-ти миллионов наименований электронных компонентов;
- Поставка сложных, дефицитных, либо снятых с производства позиций;
- Оперативные сроки поставки под заказ (от 5 рабочих дней);
- Экспресс доставка в любую точку России;
- Техническая поддержка проекта, помощь в подборе аналогов, поставка прототипов;
- Система менеджмента качества сертифицирована по Международному стандарту ISO 9001;
- Лицензия ФСБ на осуществление работ с использованием сведений, составляющих государственную тайну;
- Поставка специализированных компонентов (Xilinx, Altera, Analog Devices, Intersil, Interpoint, Microsemi, Aeroflex, Peregrine, Syfer, Eurofarad, Texas Instrument, Miteq, Cobham, E2V, MA-COM, Hittite, Mini-Circuits, General Dynamics и др.);

Помимо этого, одним из направлений компании «ЭлектроПласт» является направление «Источники питания». Мы предлагаем Вам помощь Конструкторского отдела:

- Подбор оптимального решения, техническое обоснование при выборе компонента;
- Подбор аналогов;
- Консультации по применению компонента;
- Поставка образцов и прототипов;
- Техническая поддержка проекта;
- Защита от снятия компонента с производства.



#### Как с нами связаться

**Телефон:** 8 (812) 309 58 32 (многоканальный)

**Факс:** 8 (812) 320-02-42

**Электронная почта:** [org@eplast1.ru](mailto:org@eplast1.ru)

**Адрес:** 198099, г. Санкт-Петербург, ул. Калинина, дом 2, корпус 4, литера А.