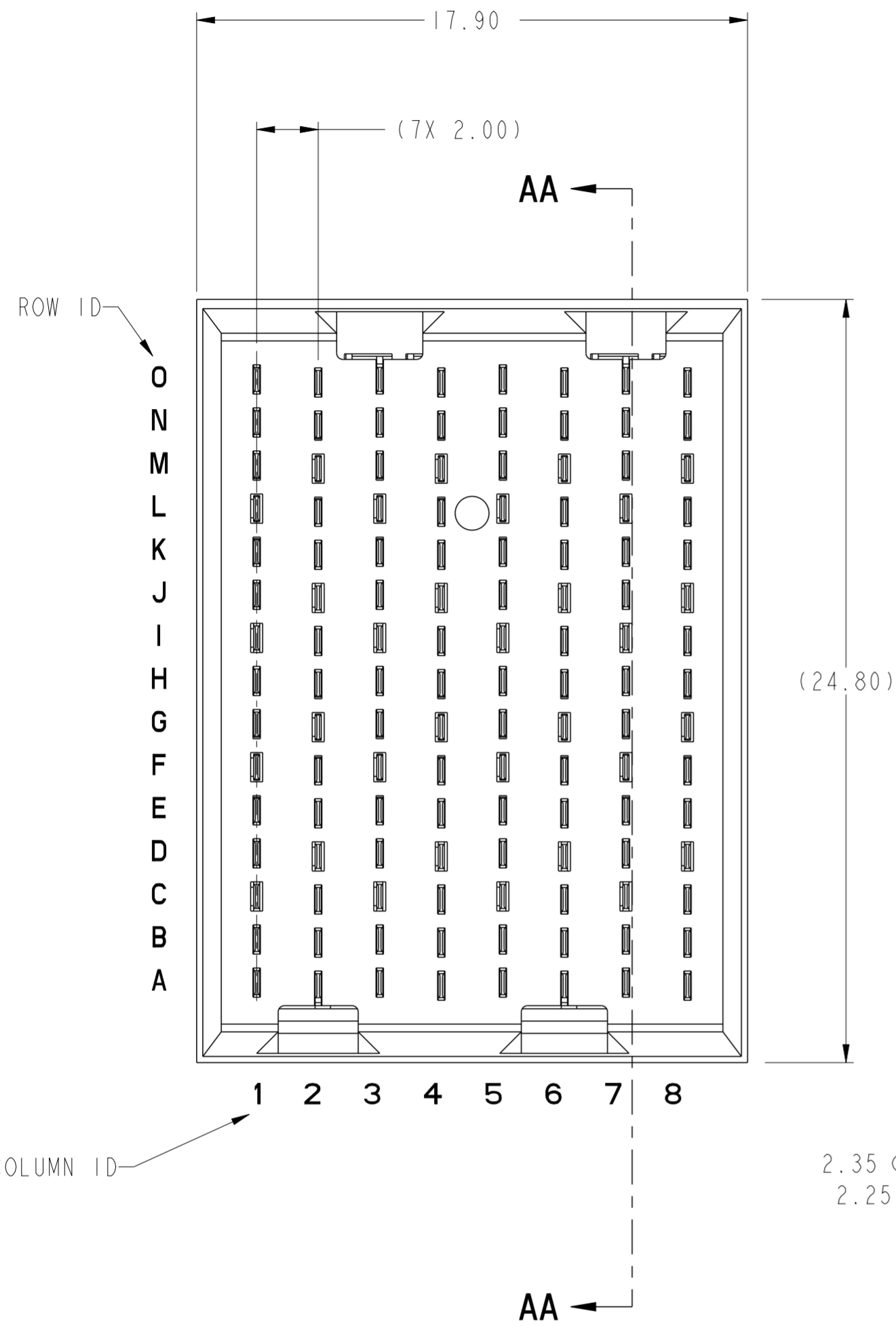
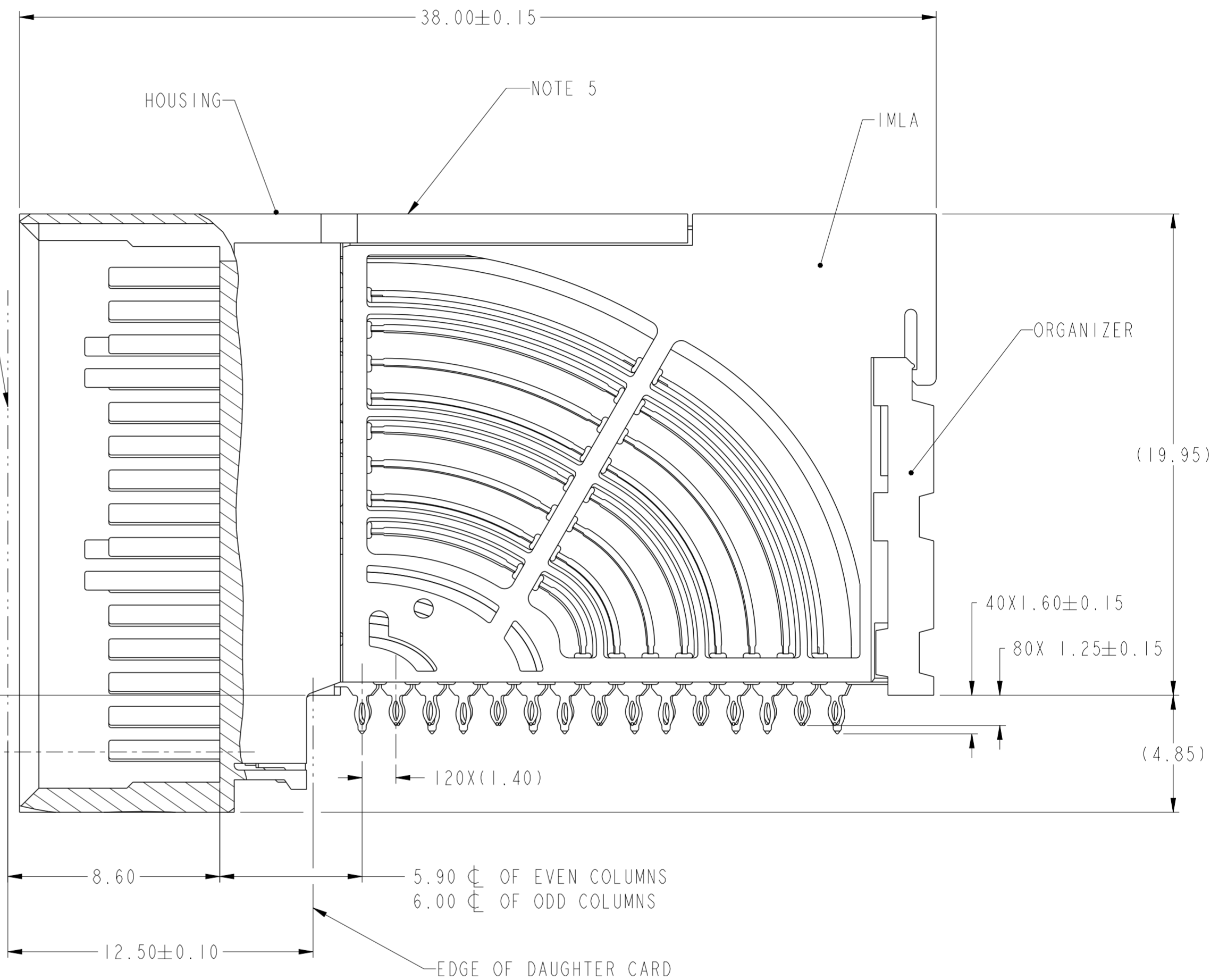


PRODUCT NUMBER  
SEE SHEET 3



2.35  $\phi$  OF EVEN COLUMNS  
2.25  $\phi$  OF ODD COLUMNS

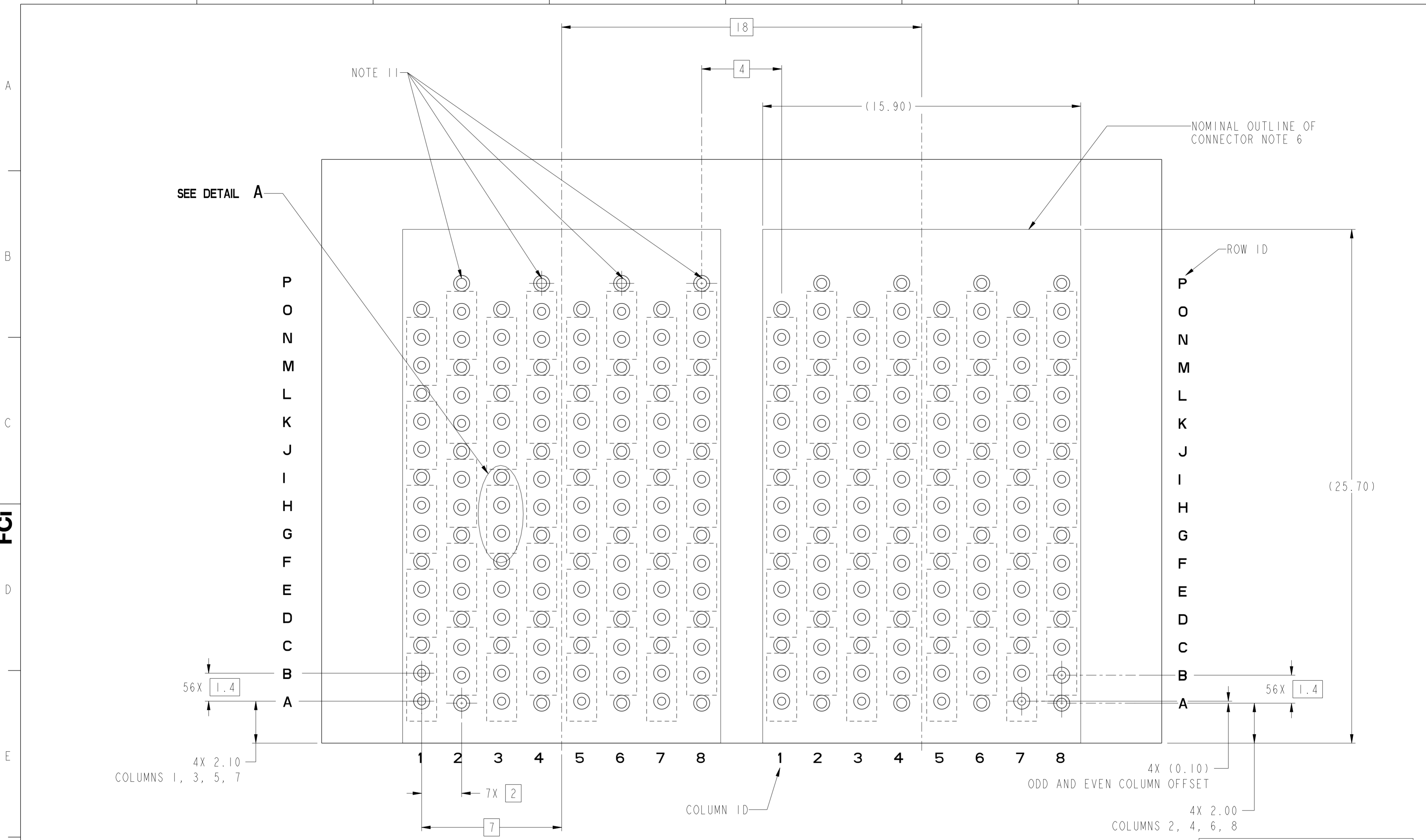


SECTION AA-AA

NOT TOOLED

PRELIMINARY

spec ref	---	dr	Tao Zhan	2015/10/13	projection	MM	size	A2	scale	10:1
tolerance std	ASME Y14.5M	eng	Tao Zhan	2016/03/15			ecn no	-	rel level	Preliminary
TOLERANCES UNLESS OTHERWISE SPECIFIED		chr	-	appr						
surface	-	linear	0.X	±.3			<b>AIRMAX VS2 RA HEADER</b> 5 PAIR 120 POS 2MM 8 COL SMALL PRESS FIT		dwg no 10136595	rev 1
		angular	0°	±2°	cat. no.	-	Product - Customer Drw	sheet 1 of 3		



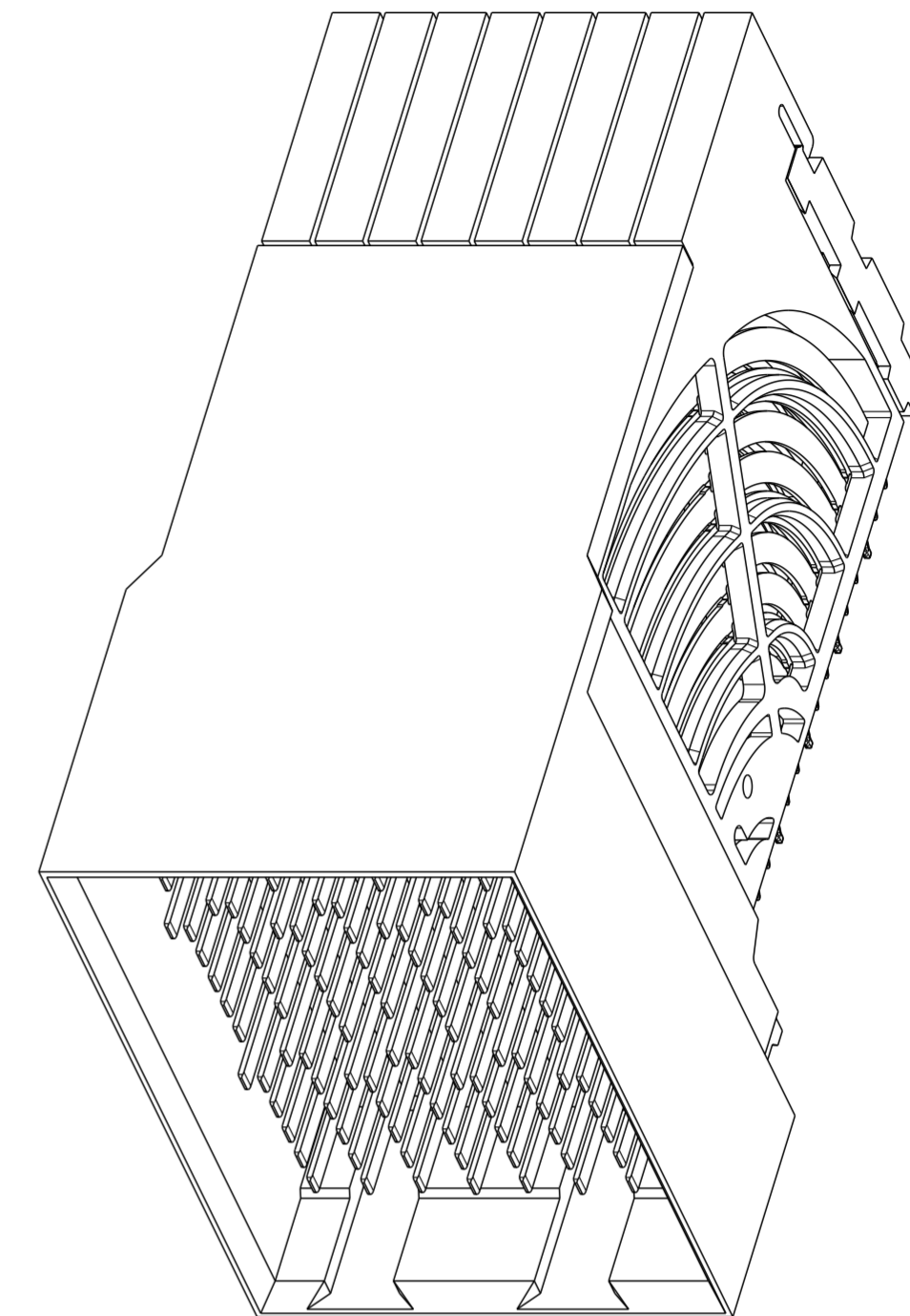
RECOMMENDED PCB LAYOUT  
FOR DIFFERENTIAL APPLICATIONS  
COMPONENT SIDE  
(TWO ADJACENT FOOTPRINTS SHOWN)  
NOTES 7 & 10  
SCALE 8:1

**PRELIMINARY**

spec ref	---	dr	Tao Zhan	2015/10/13	projection	MM	size	A2	scale	8:1	
tolerance std	ASME Y14.5M	eng	Tao Zhan	2016/03/15			ecn no	-	rel level <b>Preliminary</b>		
TOLERANCES UNLESS OTHERWISE SPECIFIED		chr	-	cat. no.			-	Product - Customer Drw		sheet 2 of 3	
surface	-	linear	0.X	±.3	<b>Amphenol FCI</b>		title	AIRMAX VS2 RA HEADER 5 PAIR 120 POS 2MM 8 COL SMALL PRESS FIT		rev	1
			0.XX	±.10			dwg no	10136595			
			0.XXX	±.050							
		angular	0°	±2°							

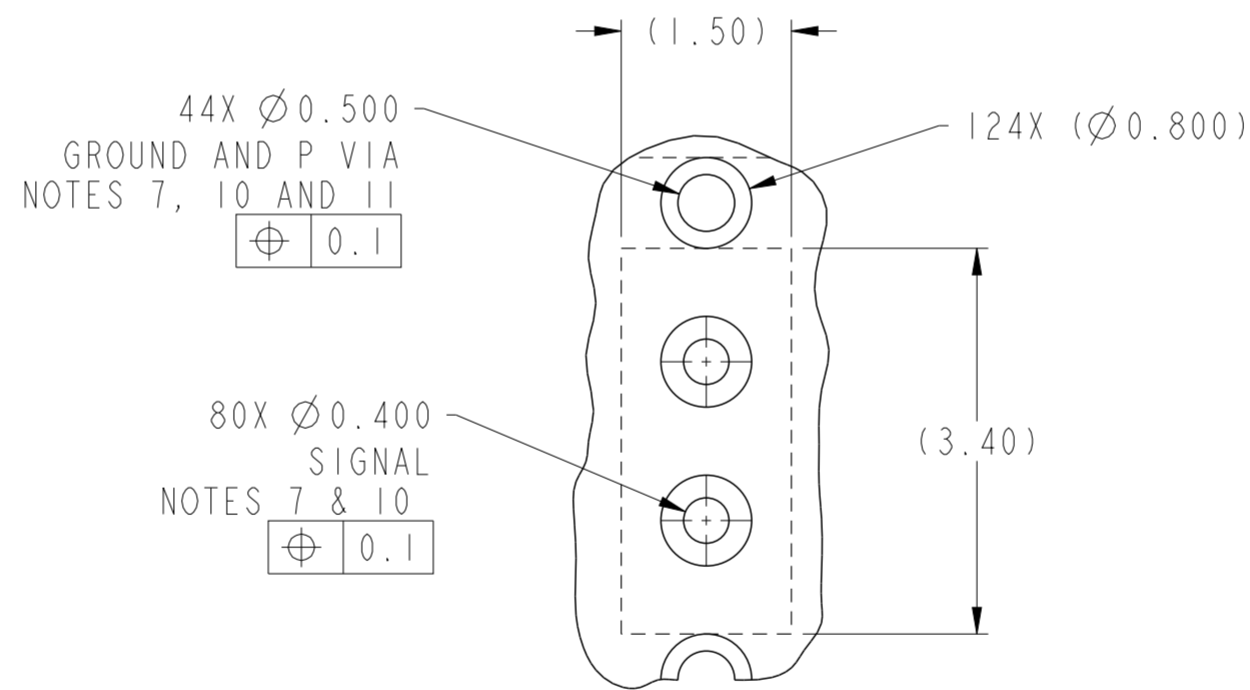
PRODUCT NUMBER	PRESS-FIT TAIL PLATING TYPE	REMARKS
10136595-101LF	TIN OVER NICKEL (LEAD FREE)	1-SIDE PLATING CUSTOMER SPECIAL
10136595-102LF	TIN OVER NICKEL (LEAD FREE)	2-SIDES PLATING

- 1 - CONNECTOR MATERIALS:  
HOUSING: HIGH TEMP THERMOPLASTIC, NATURAL, UL94-V0  
IMLA PLASTIC: HIGH TEMP THERMOPLASTIC, BLACK, UL94-V0  
CONTACT: COPPER ALLOY  
ORGANIZER: HIGH TEMP THERMOPLASTIC, NATURAL, UL94-V0
- 2 - CONTACT PLATING:  
SEPARABLE INTERFACE:  
PERFORMANCE-BASED PLATING, QUALIFIED TO MEET THE REQUIREMENTS OF FCI PRODUCT SPECIFICATION GS-12-0956 INCLUDING TELCORDIA GR-1217-CORE (NOVEMBER 1995) CENTRAL OFFICE TEST SEQUENCE
- PRESS-FIT TAILS: SEE TABLE
- 3 - PRODUCT SPECIFICATION: GS-12-0956
- 4 - APPLICATION SPECIFICATION: GS-20-0305
- 5 - PRODUCT MARKING, (PROTOTYPE, PART NUMBER & LOT CODE), ON THIS SURFACE.
- 6 - CONNECTOR OUTLINE MAY BE SCREEN PRINTED ONTO CUSTOMER PCB TO BE USED AS A GUIDE FOR CONNECTOR PLACEMENT.
- 7 - REFER TO CUSTOMER DRAWING 10104444 FOR INFORMATION ON PCB HOLE DIAMETERS AND PLATING OPTIONS
- 8 - LEAD FREE PRODUCT MEETS THE EUROPEAN UNION DIRECTIVES & OTHER COUNTRY REGULATIONS AS DESCRIBED IN GS-22-008
- 9 - PACKAGING MEETS GS-14-920 LEAD FREE LABELING SPECIFICATION.
- 10 - GROUND CONTACTS (C, F, I, L, & O IN ODD COLUMNS AND A, D, G, J, & M IN EVEN COLUMNS) REQUIRE ( $\varnothing 0.500$ ) FINISHED HOLES. SIGNAL LOCATIONS REQUIRE ( $\varnothing 0.400$ ) FINISHED HOLES
- 11 - THESE OUTER VIAS (P) ARE OPTIONAL. WHILE NO CONNECTOR EONS ARE PRESSED INTO THESE HOLES WE RECOMMEND ( $\varnothing 0.500$ ) FINISHED HOLES AT THESE LOCATIONS TO PROVIDE GROUND SYMMETRY THROUGH THE PCB.
- 12 - A  $\triangle$  SYMBOL WILL BE NEXT TO ANY DIMENSION, VIEW, OR NOTE, WHICH HAS BEEN MODIFIED WITH THE CURRENT DRAWING REVISION.



10136595-101LF

SCALE 4:1



DETAIL A  
SCALE 15:1

**PRELIMINARY**

spec ref	---	dr	Tao Zhan	2015/10/13	projection	MM	size	A2	scale	8:1
tolerance std	ASME Y14.5M	eng	Tao Zhan	2016/03/15	chr	-	ecn no	-	rel level	Preliminary
surface	-	linear	0.X	±.3	angular	0°	±2°	product family	-	Amphenol FCI
			0.XX	±.10				title	AIRMAX VS2 RA HEADER	
			0.XXX	±.050				5 PAIR 120 POS 2MM 8 COL SMALL PRESS FIT	cat. no.	-
								Product - Customer Drw	sheet 3 of 3	rev
										1



Компания «ЭлектроПласт» предлагает заключение долгосрочных отношений при поставках импортных электронных компонентов на взаимовыгодных условиях!

Наши преимущества:

- Оперативные поставки широкого спектра электронных компонентов отечественного и импортного производства напрямую от производителей и с крупнейших мировых складов;
- Поставка более 17-ти миллионов наименований электронных компонентов;
- Поставка сложных, дефицитных, либо снятых с производства позиций;
- Оперативные сроки поставки под заказ (от 5 рабочих дней);
- Экспресс доставка в любую точку России;
- Техническая поддержка проекта, помощь в подборе аналогов, поставка прототипов;
- Система менеджмента качества сертифицирована по Международному стандарту ISO 9001;
- Лицензия ФСБ на осуществление работ с использованием сведений, составляющих государственную тайну;
- Поставка специализированных компонентов (Xilinx, Altera, Analog Devices, Intersil, Interpoint, Microsemi, Aeroflex, Peregrine, Syfer, Eurofarad, Texas Instrument, Miteq, Cobham, E2V, MA-COM, Hittite, Mini-Circuits, General Dynamics и др.);

Помимо этого, одним из направлений компании «ЭлектроПласт» является направление «Источники питания». Мы предлагаем Вам помощь Конструкторского отдела:

- Подбор оптимального решения, техническое обоснование при выборе компонента;
- Подбор аналогов;
- Консультации по применению компонента;
- Поставка образцов и прототипов;
- Техническая поддержка проекта;
- Защита от снятия компонента с производства.



#### Как с нами связаться

**Телефон:** 8 (812) 309 58 32 (многоканальный)

**Факс:** 8 (812) 320-02-42

**Электронная почта:** [org@eplast1.ru](mailto:org@eplast1.ru)

**Адрес:** 198099, г. Санкт-Петербург, ул. Калинина, дом 2, корпус 4, литера А.