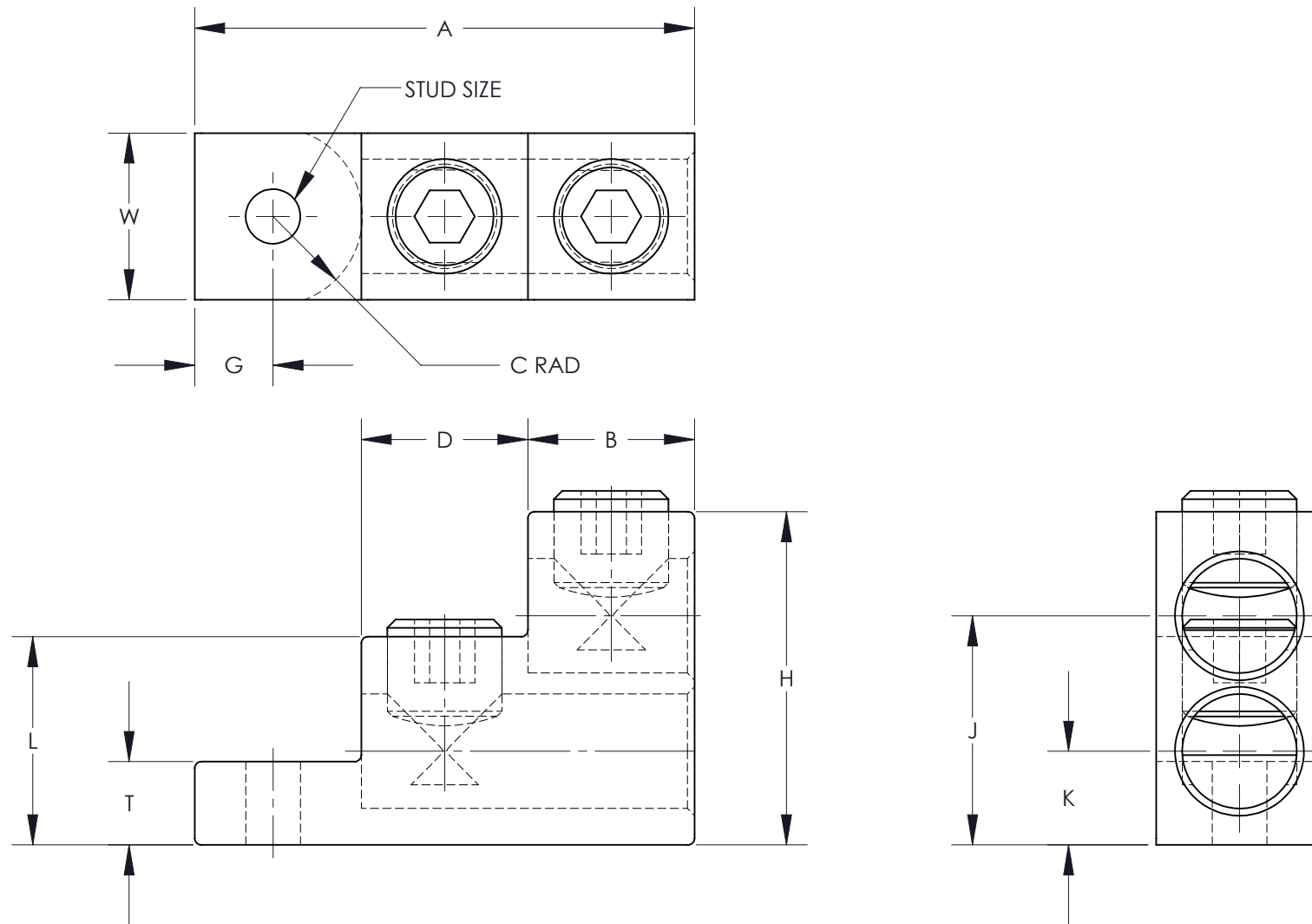


THIS COPY IS PROVIDED ON A RESTRICTED BASIS AND IS NOT TO BE USED IN ANY WAY DETRIMENTAL TO THE INTERESTS OF PANDUIT CORP.

NOTES:

- MATERIAL:
BODY - ALUMINUM, TIN PLATED
SCREW - ALUMINUM, TIN PLATED
- UL LISTED & CSA CERTIFIED FOR USE UP TO 600V & TEMPERATURE RATED 90°C (AL9CU)
- DUAL RATED FOR USE WITH COPPER OR ALUMINUM STRANDED CODE CONDUCTOR
- THESE PARTS ARE RoHS COMPLIANT
- USE OF OXIDE INHIBITING JOINT COMPOUND LIKE PANDUIT CMP-100 RECOMMENDED FOR PAD TO PAD AND CONDUCTOR SURFACES
- SEE PACKAGING LABEL FOR TIGHTENING TORQUE INFORMATION
- PKG QTY:
3 = 3



PART NUMBER	DIMENSIONS - IN [mm] +/- .02 [.5]											STUD SIZE	WIRE STRIP LENGTH	WIRE RANGE	HEX KEY*
	A	B	D	G	T	H	W	C MAX.	J	K	L				
LAM2SA300-56-3	3.00 [76.2]	1.00 [25.4]	1.00 [25.4]	.47 [11.9]	.50 [12.7]	2.00 [50.8]	1.00 [25.4]	.53 [13.5]	1.38 [35.1]	.56 [14.2]	1.25 [31.8]	5/16	1.02 [25.9]	300kcmil-6 AWG	5/16
LAM2SA300-38-3	3.00 [76.2]	1.00 [25.4]	1.00 [25.4]	.47 [11.9]	.50 [12.7]	2.00 [50.8]	1.00 [25.4]	.53 [13.5]	1.38 [35.1]	.56 [14.2]	1.25 [31.8]	3/8	1.02 [25.9]	300kcmil-6 AWG	5/16

* HEX SIZE MAY DIFFER FROM CHART. DIFFERENCE IN SIZE WILL NOT AFFECT FIT, FORM, OR FUNCTION OF PART

						TITLE LAM2SA SERIES ALUMINUM MECHANICAL LUGS CUSTOMER DRAWING	
						ITEM REVISION NAME N41360BB-C41360/04	
						DATASET FILE NAME C41360/04.SLDDRW	
						UNLESS OTHERWISE SPECIFIED, DIMENSIONAL TOLERANCES ARE: IN [mm] .X ± .XX ±	
						MATERIAL SEE NOTES	
						DRAWING NUMBER C41360_04	
04	2/13	JHNU	JHNU	RGB	REVISED TITLE BLOCK		N41360BB-C41360
REV	DATE	BY	CHK	APR	DESCRIPTION		ECN
						THIRD ANGLE PROJECTION	
						DRAWN BY CJW	
						DATE 12/02	
						CHK SCALE NONE	
						SHEET 1 OF 1	
						SIZE B	



Компания «ЭлектроПласт» предлагает заключение долгосрочных отношений при поставках импортных электронных компонентов на взаимовыгодных условиях!

Наши преимущества:

- Оперативные поставки широкого спектра электронных компонентов отечественного и импортного производства напрямую от производителей и с крупнейших мировых складов;
- Поставка более 17-ти миллионов наименований электронных компонентов;
- Поставка сложных, дефицитных, либо снятых с производства позиций;
- Оперативные сроки поставки под заказ (от 5 рабочих дней);
- Экспресс доставка в любую точку России;
- Техническая поддержка проекта, помощь в подборе аналогов, поставка прототипов;
- Система менеджмента качества сертифицирована по Международному стандарту ISO 9001;
- Лицензия ФСБ на осуществление работ с использованием сведений, составляющих государственную тайну;
- Поставка специализированных компонентов (Xilinx, Altera, Analog Devices, Intersil, Interpoint, Microsemi, Aeroflex, Peregrine, Syfer, Eurofarad, Texas Instrument, Miteq, Cobham, E2V, MA-COM, Hittite, Mini-Circuits, General Dynamics и др.);

Помимо этого, одним из направлений компании «ЭлектроПласт» является направление «Источники питания». Мы предлагаем Вам помощь Конструкторского отдела:

- Подбор оптимального решения, техническое обоснование при выборе компонента;
- Подбор аналогов;
- Консультации по применению компонента;
- Поставка образцов и прототипов;
- Техническая поддержка проекта;
- Защита от снятия компонента с производства.



Как с нами связаться

Телефон: 8 (812) 309 58 32 (многоканальный)

Факс: 8 (812) 320-02-42

Электронная почта: org@eplast1.ru

Адрес: 198099, г. Санкт-Петербург, ул. Калинина, дом 2, корпус 4, литера А.