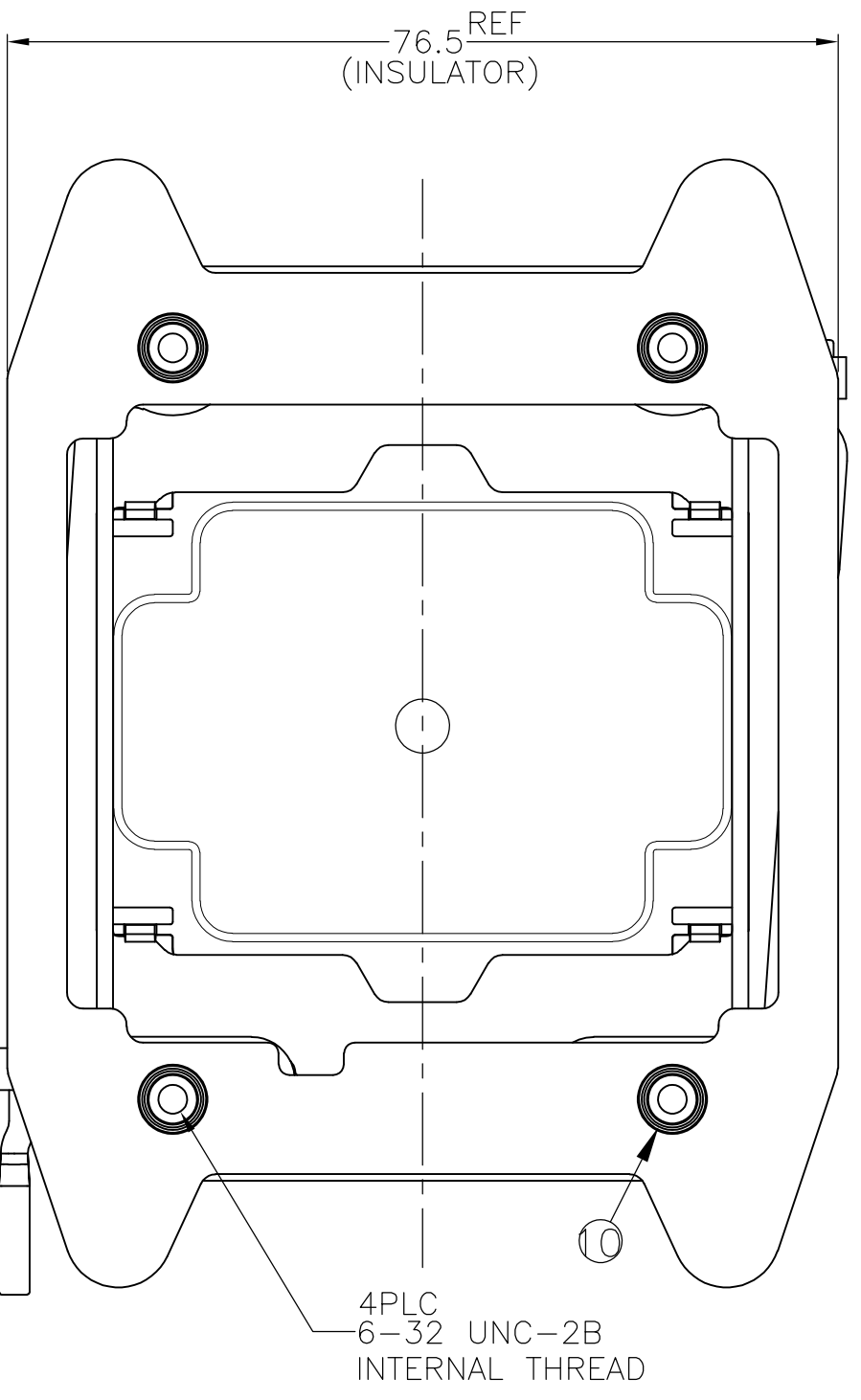
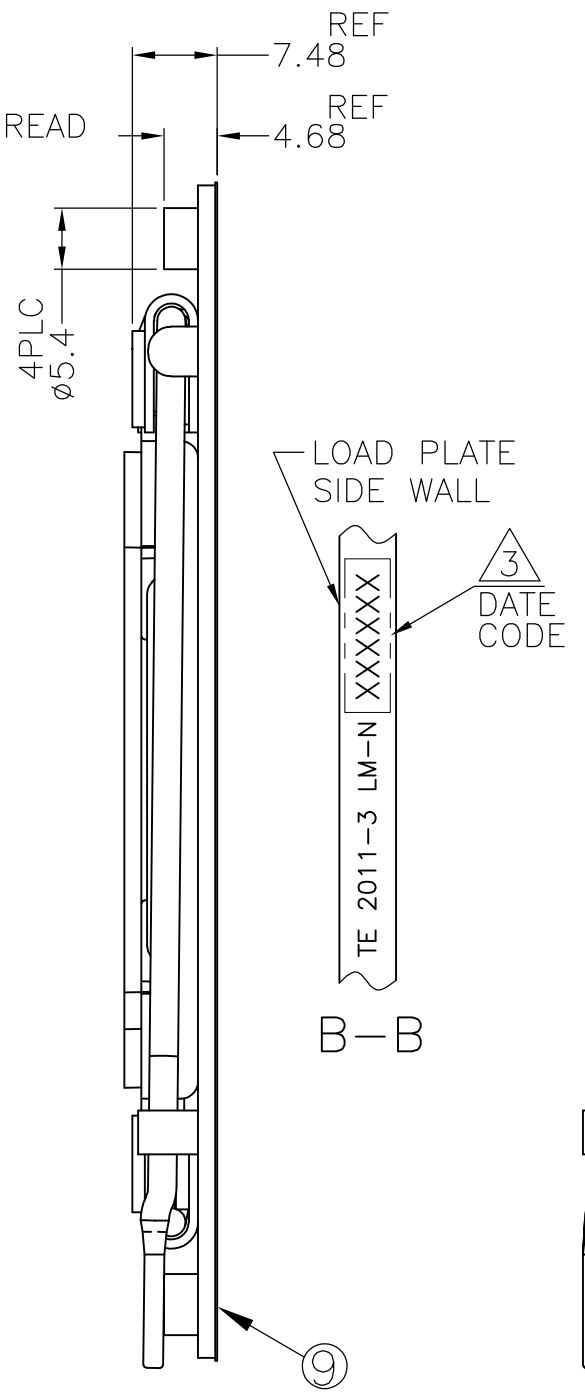
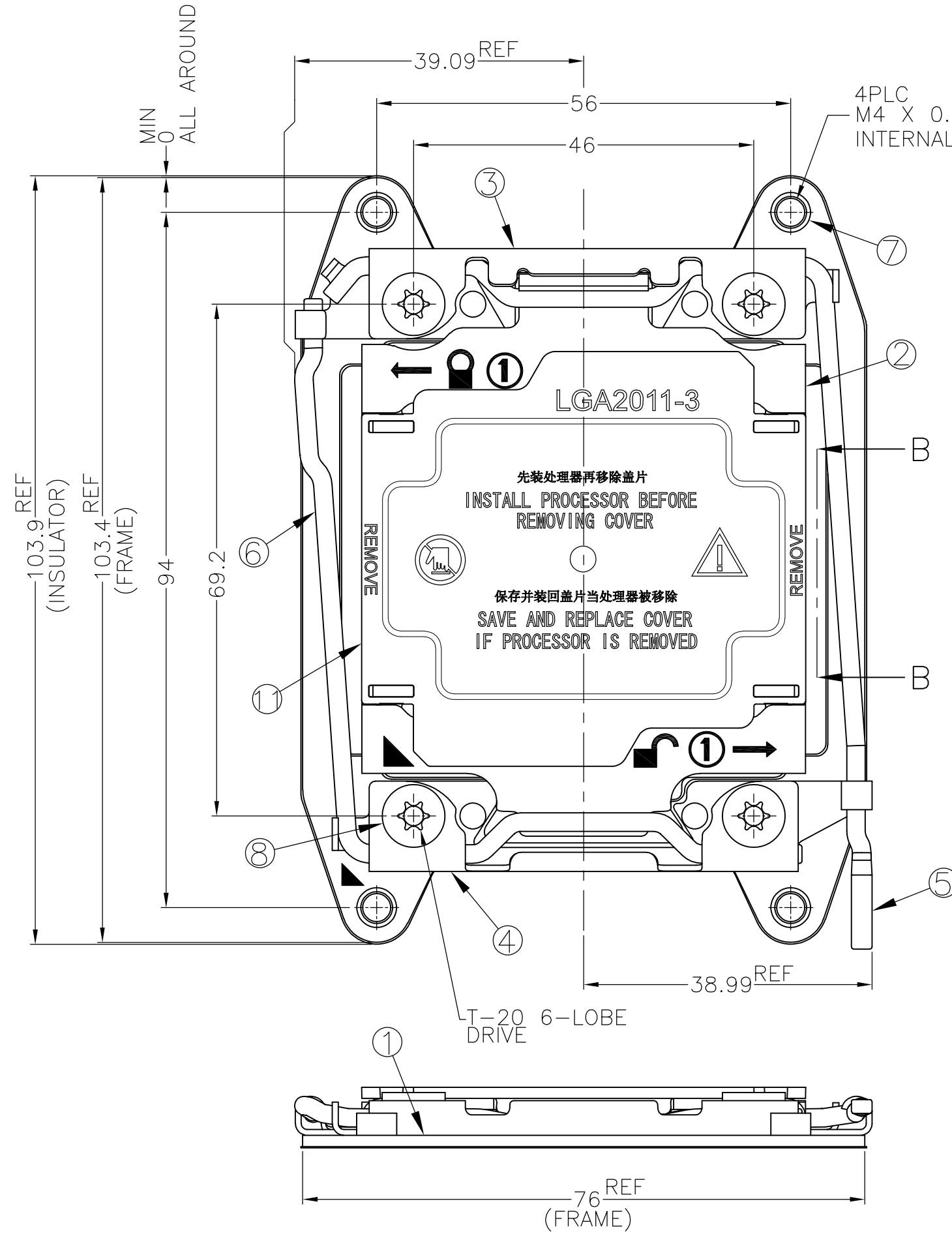
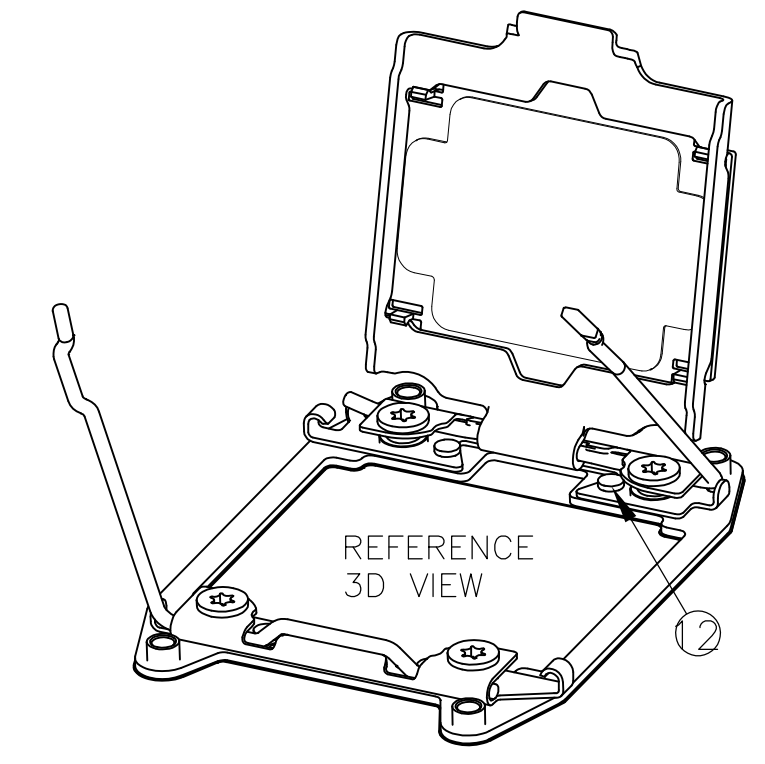


THIS DRAWING IS UNPUBLISHED. RELEASED FOR PUBLICATION APR, 2011.  
 © COPYRIGHT 2011 By Tyco Electronics Japan G.K. ALL RIGHTS RESERVED.

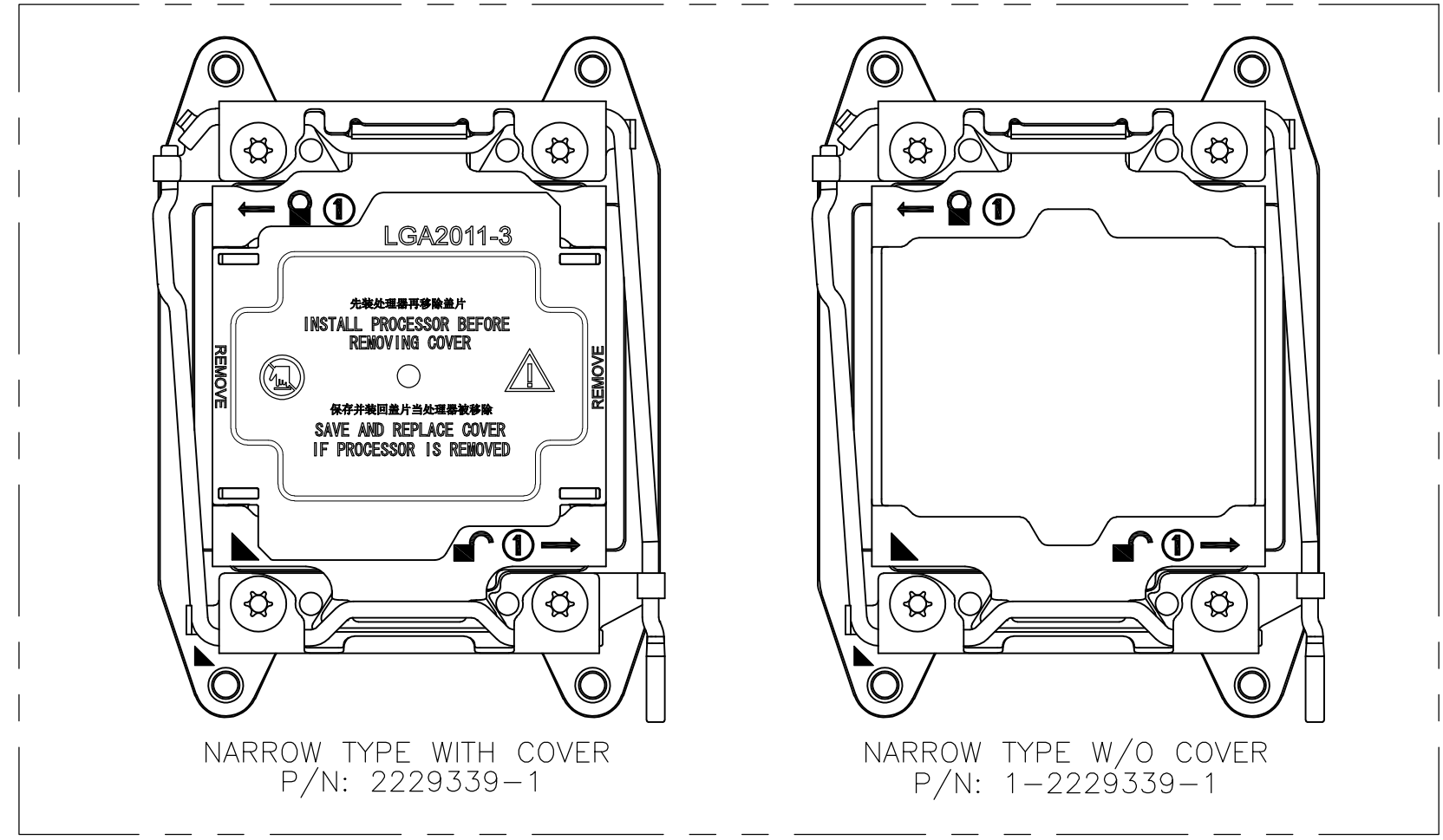
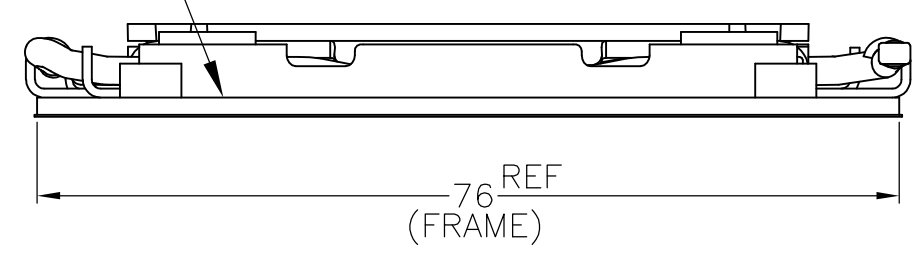
LOC	DIST	REVISIONS					
		P	LTR	DESCRIPTION	DATE	DWN	APVD
J	-	A		RELEASED	29NOV'13	R.Z	C.W



- MATERIAL
  - ① FRAME: STAINLESS STEEL
  - ② LOAD PLATE: STAINLESS STEEL
  - ③ HINGE CLEVIS: STAINLESS STEEL
  - ④ ACTIVE CLEVIS: STAINLESS STEEL
  - ⑤ HINGE LEVER: STAINLESS STEEL, 2.5 DIA
  - ⑥ ACTIVE LEVER: STAINLESS STEEL, 2.5 DIA
  - ⑦ HS STUD: CARBON STEEL, FINISH: NI PLATING
  - ⑧ CAPTIVE NUT: CARBON STEEL, FINISH: NI PLATING
  - ⑨ INSULATOR: POLYCARBONATE FILM PLUS ACRYLIC ADHESIVE LAYER
  - ⑩ CAPTIVE NUT COLLAR: CARBON STEEL, FINISH: NI PLATING
  - ⑪ DUST COVER: THERMO-PLASTIC, UL94V-0, BLACK
  - ⑫ RIVET: STAINLESS STEEL
2. APPLICABLE SOCKET P/N: 2201838 SERIES
  - ③ INDICATED DATE CODE ON THE LOAD PLATE
  - ④ DO NOT OPEN WITH FORCE FROM OPEN END



P/N: 2229339-1 AS SHOWN (NARROW TYPE WITH COVER)



81.2g	WIDE TYPE WITH COVER, W/O HS STUD	2229339-4
81.1g	NARROW TYPE WITH COVER, W/O HS STUD	2229339-3
77.8g	WIDE TYPE W/O COVER	1-2229339-2
82.8g	WIDE TYPE WITH COVER	2229339-2
77.7g	NARROW TYPE W/O COVER	1-2229339-1
82.7g	NARROW TYPE WITH COVER	2229339-1
WEIGHT	DESCRIPTION	P/N

THIS DRAWING IS A CONTROLLED DOCUMENT.

DWN J.CHEN 27NOV'13	 TE Connectivity	NAME 名称 ILM ASSY LGA2011-3
CHK SIMON LI 27NOV'13		
APVD COREL WANG 29NOV'13		
PRODUCT SPEC 製品規格		
APPLICATION SPEC 取付適用規格	SIZE A2	CAGE CODE 00779
WEIGHT SEE TABLE	DRAWING NO 番号 C=2229339	RESTRICTED TO -
CUSTOMER DRAWING	SCALE 尺度 NTS	SHEET 1 of 3

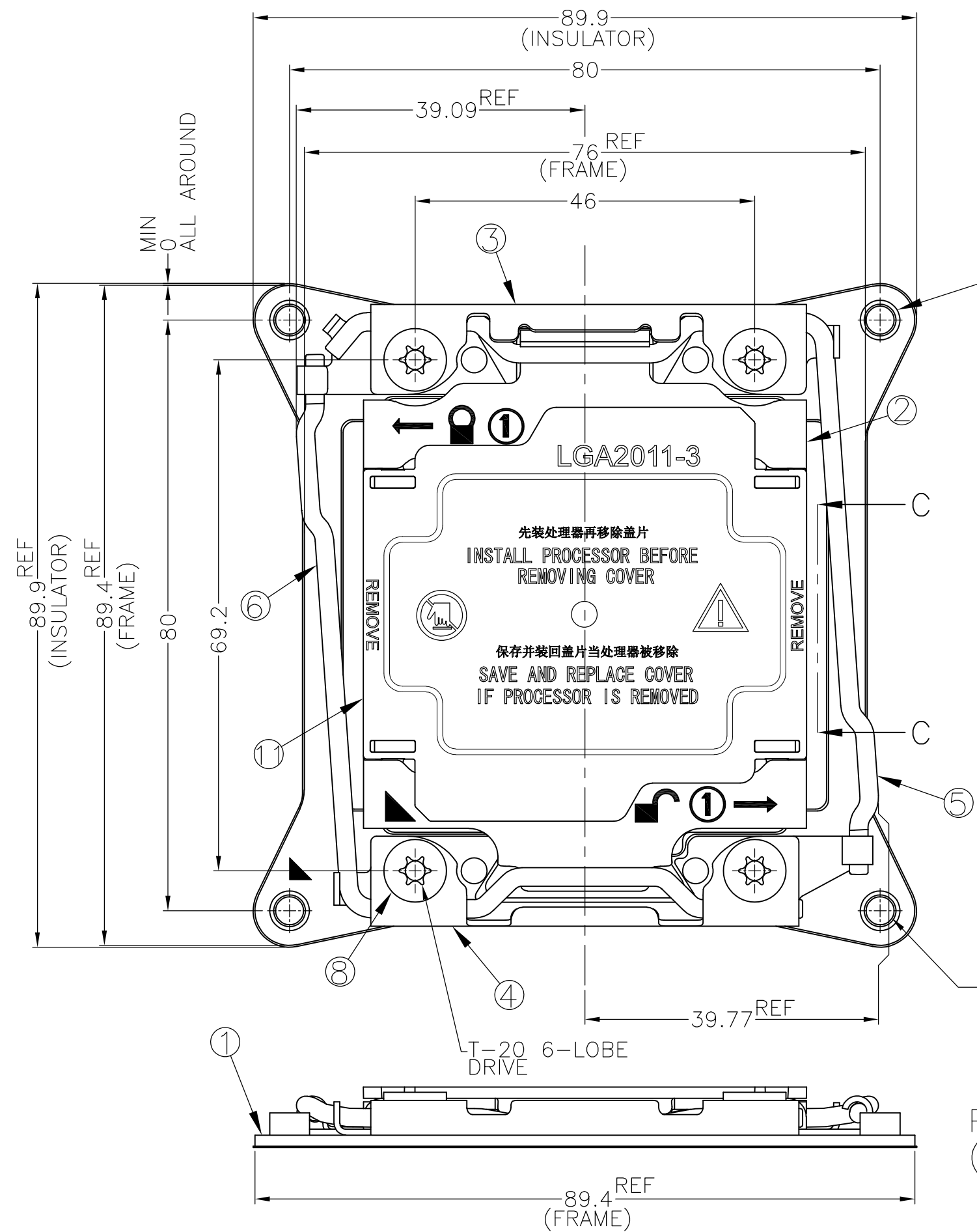
4

3

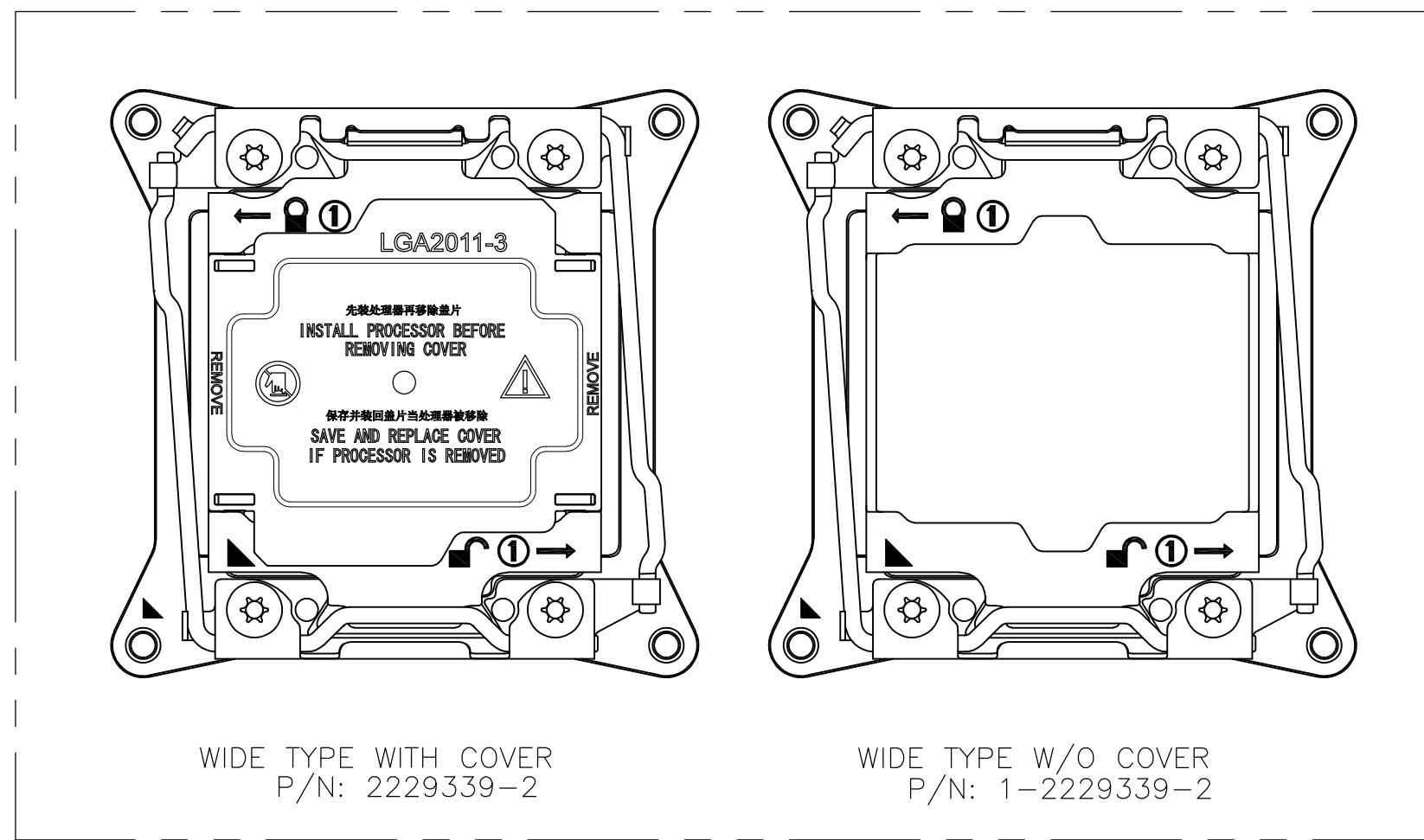
2

1

LOC	DIST	REVISIONS					
		P	LTR	DESCRIPTION	DATE	DWN	APVD
J	-			SEE SHEET 1	-	-	-



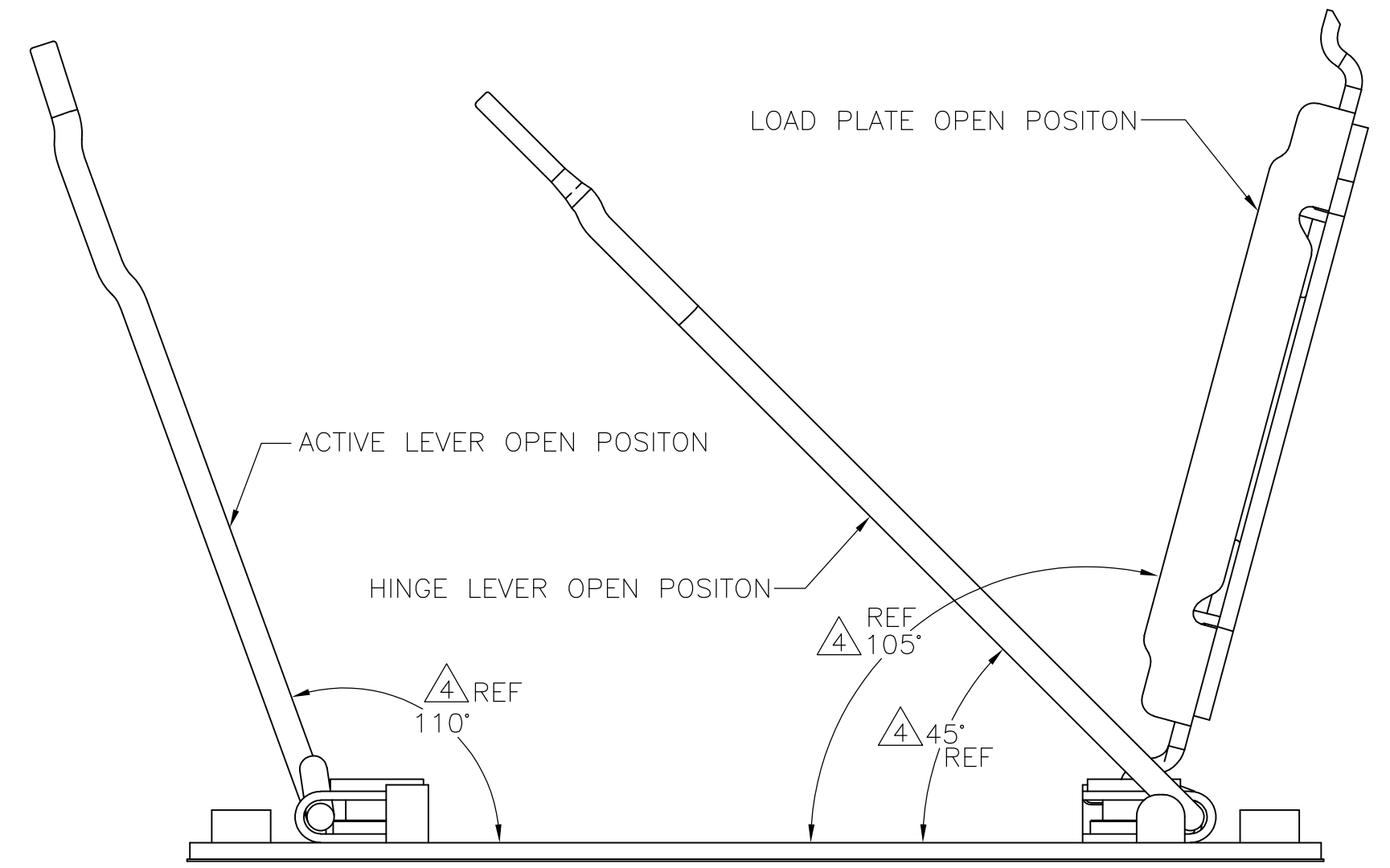
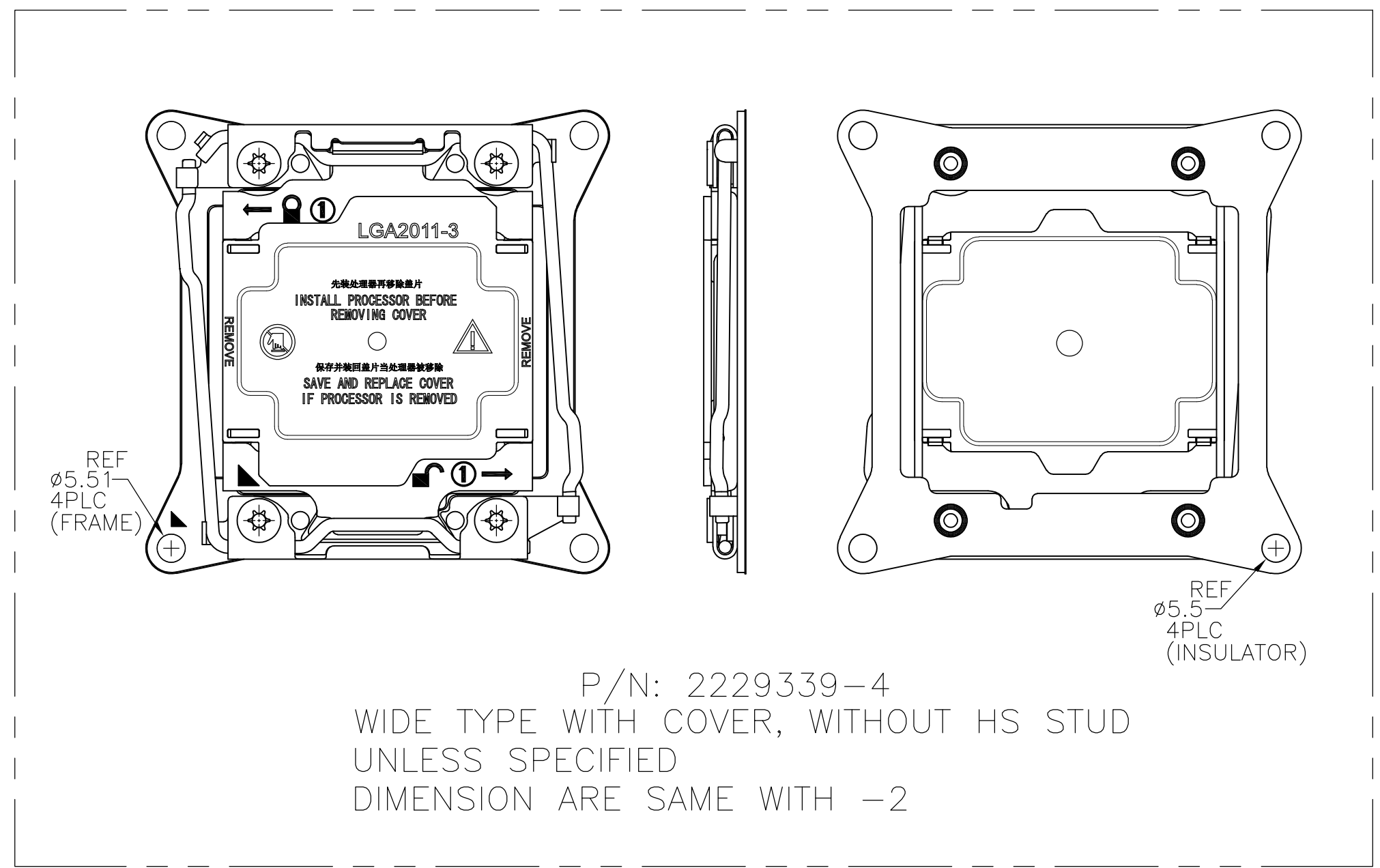
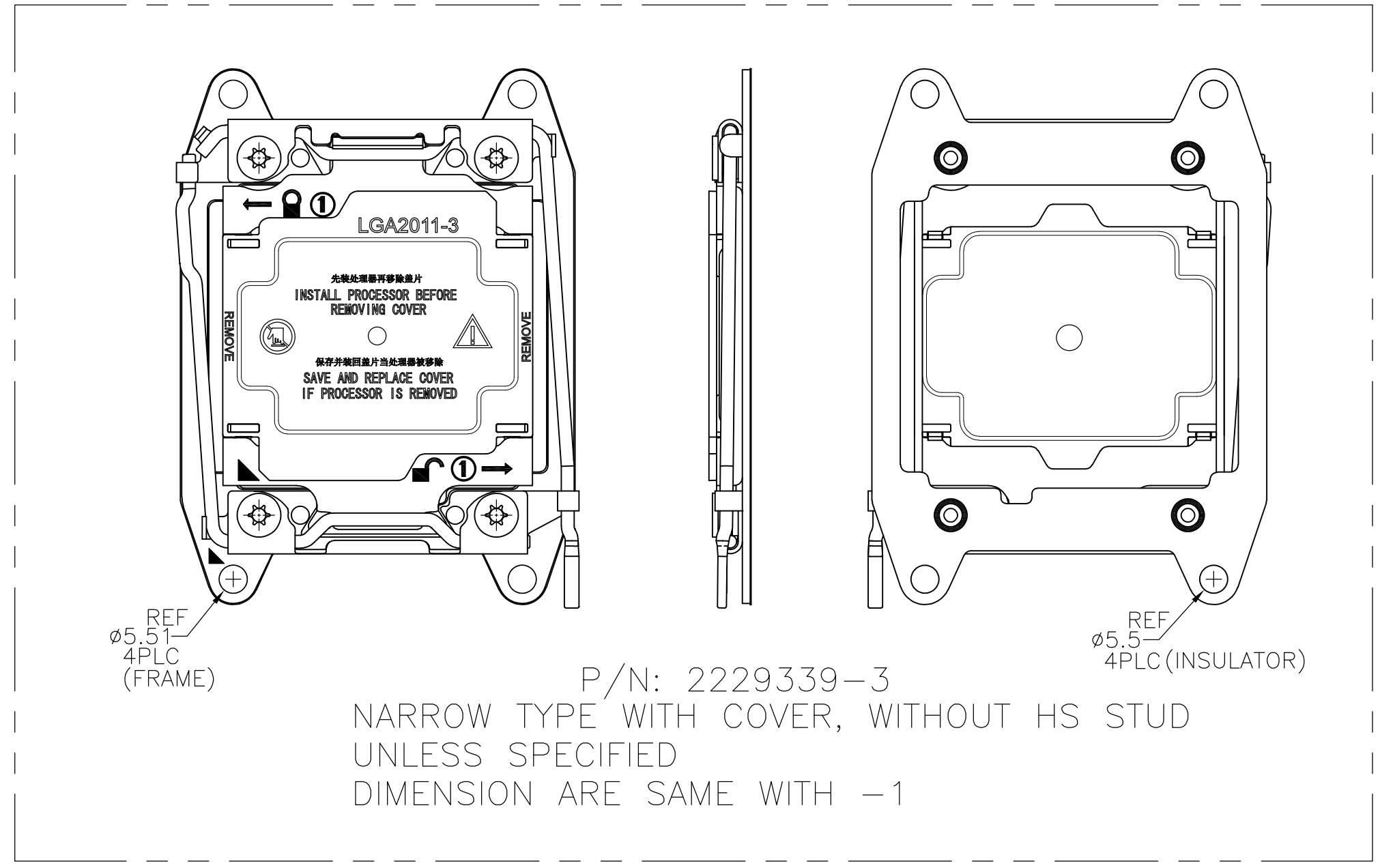
P/N: 2229339-2 AS SHOWN (WIDE TYPE WITH COVER)



DIMENSIONS:		TOLERANCES UNLESS OTHERWISE SPECIFIED:		PRODUCT SPEC		APPLICATION SPEC		WEIGHT		SCALE		SHEET	
单位:	规格	mm	一般公差	规格	取用规格	取用规格	取用规格	重量	尺寸	NTS	2 OF 3	REV	A
0-PLC	±	±0.3											
1-PLC	±	±3'											
2-PLC	±	±3'											
3-PLC	±												
4-PLC	±												

THIS DRAWING IS UNPUBLISHED. RELEASED FOR PUBLICATION APR , 2011.  
 © COPYRIGHT 2011 By Tyco Electronics Japan G.K. ALL RIGHTS RESERVED.

LOC		DIST		REVISIONS				
J		-		我	更	DATE	DWN	APVD
P	LTR	DESCRIPTION			DATE	DWN	APVD	
-	-	SEE SHEET 1			-	-	-	



LEVER AND LOAD PLATE OPEN ANGLES  
 THE ACTIVE LEVER MUST OPEN TO A SUFFICIENT  
 ANGLE TO ALLOW THE LOAD PLATE TO OPEN FREELY  
 (2229339-1,-2,-3,-4,1-2229339-1,1- -2 AS SHOWN)

THIS DRAWING IS A CONTROLLED DOCUMENT.		DWN	-	<b>TE</b> TE Connectivity	
DIMENSIONS: 单位: 毫米 mm		CHK	-		
TOLERANCES UNLESS OTHERWISE SPECIFIED: 一般公差		APVD	-	NAME 名称	
0-PLC $\pm 0.3$		PRODUCT SPEC 製品規格		ILM ASSY	
1-PLC $\pm 0.3$		APPLICATION SPEC 取付適用規格		LGA2011-3	
2-PLC $\pm 0.3$		WEIGHT		SIZE	A2
3-PLC $\pm 0.3$		CAGE CODE		CAGE CODE	00779
4-PLC $\pm 0.3$		DRAWING NO 番号		DRAWING NO	C=2229339
ANGLES $\pm 3^\circ$		RESTRICTED TO		-	
FINISH 仕上		CUSTOMER DRAWING		SCALE	NTS
MATERIAL 材料		SHEET		3 of 3	
		REV		A	



Компания «ЭлектроПласт» предлагает заключение долгосрочных отношений при поставках импортных электронных компонентов на взаимовыгодных условиях!

Наши преимущества:

- Оперативные поставки широкого спектра электронных компонентов отечественного и импортного производства напрямую от производителей и с крупнейших мировых складов;
- Поставка более 17-ти миллионов наименований электронных компонентов;
- Поставка сложных, дефицитных, либо снятых с производства позиций;
- Оперативные сроки поставки под заказ (от 5 рабочих дней);
- Экспресс доставка в любую точку России;
- Техническая поддержка проекта, помощь в подборе аналогов, поставка прототипов;
- Система менеджмента качества сертифицирована по Международному стандарту ISO 9001;
- Лицензия ФСБ на осуществление работ с использованием сведений, составляющих государственную тайну;
- Поставка специализированных компонентов (Xilinx, Altera, Analog Devices, Intersil, Interpoint, Microsemi, Aeroflex, Peregrine, Syfer, Eurofarad, Texas Instrument, Miteq, Cobham, E2V, MA-COM, Hittite, Mini-Circuits, General Dynamics и др.);

Помимо этого, одним из направлений компании «ЭлектроПласт» является направление «Источники питания». Мы предлагаем Вам помощь Конструкторского отдела:

- Подбор оптимального решения, техническое обоснование при выборе компонента;
- Подбор аналогов;
- Консультации по применению компонента;
- Поставка образцов и прототипов;
- Техническая поддержка проекта;
- Защита от снятия компонента с производства.



#### Как с нами связаться

**Телефон:** 8 (812) 309 58 32 (многоканальный)

**Факс:** 8 (812) 320-02-42

**Электронная почта:** [org@eplast1.ru](mailto:org@eplast1.ru)

**Адрес:** 198099, г. Санкт-Петербург, ул. Калинина, дом 2, корпус 4, литера А.