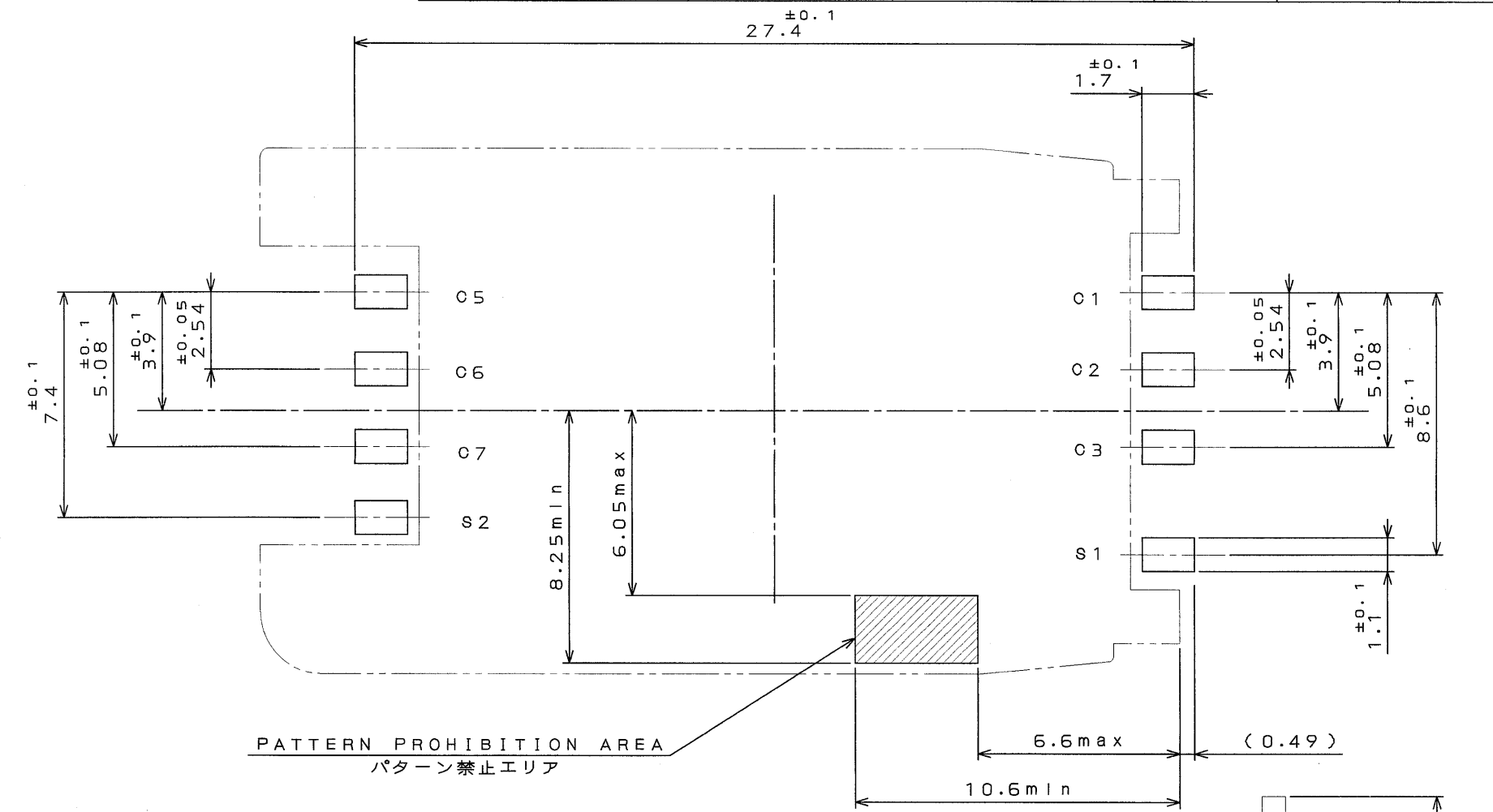
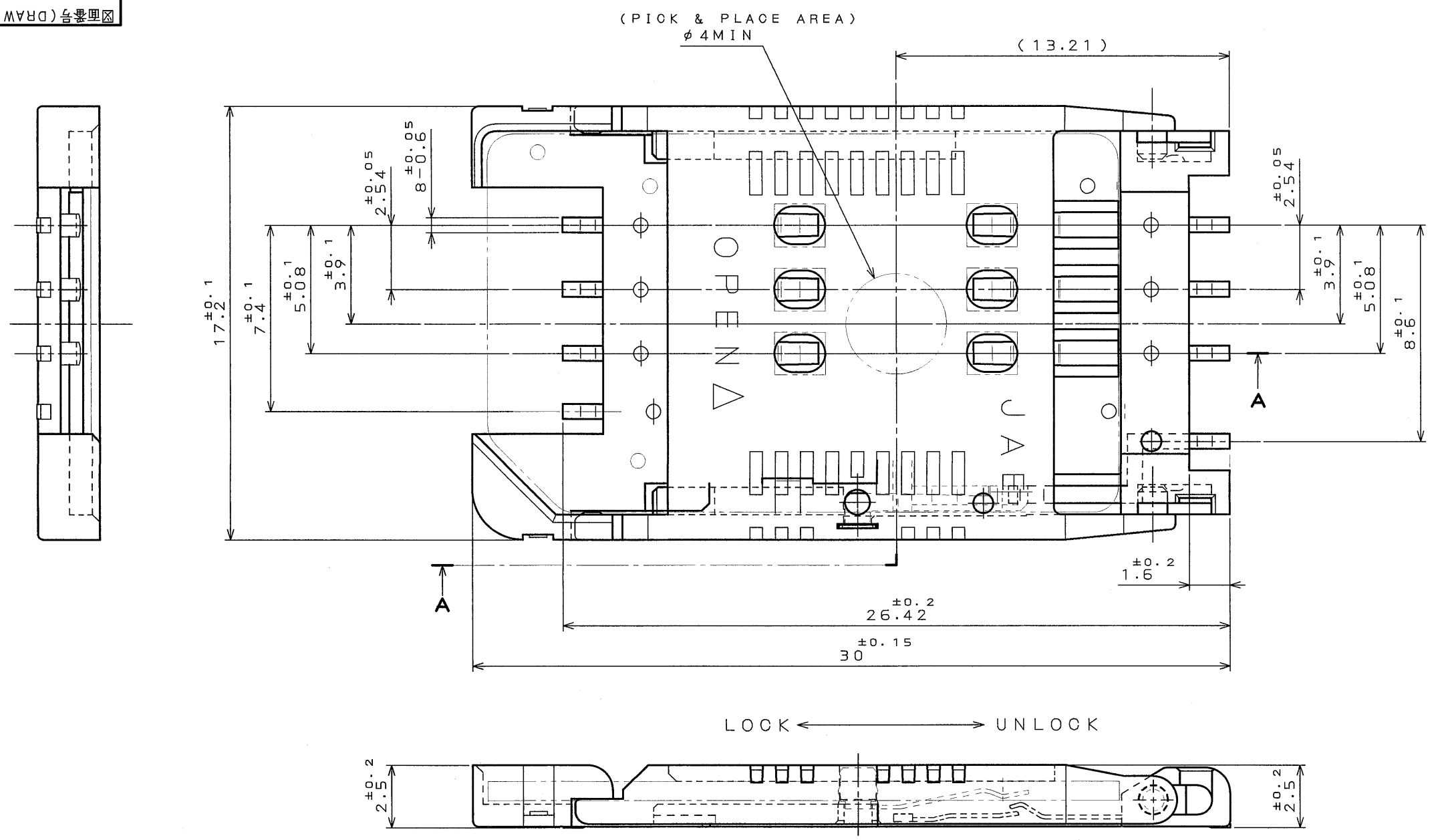


6919019
 (図面番号)(DRAWING NO.)

版数 REV.	年月日 DATE	DCN NO.	変更内容 DESCRIPTION	製図 DR.	担当 CHK.	査閲 APPD.	承認 APPD.
2	27.Sep.2001	48754	CHANGED FORM		A.NATORI		K.Suzuki



APPLICABLE P.C.B. DIMENSION (REF.)
 適合基板寸法(参考)

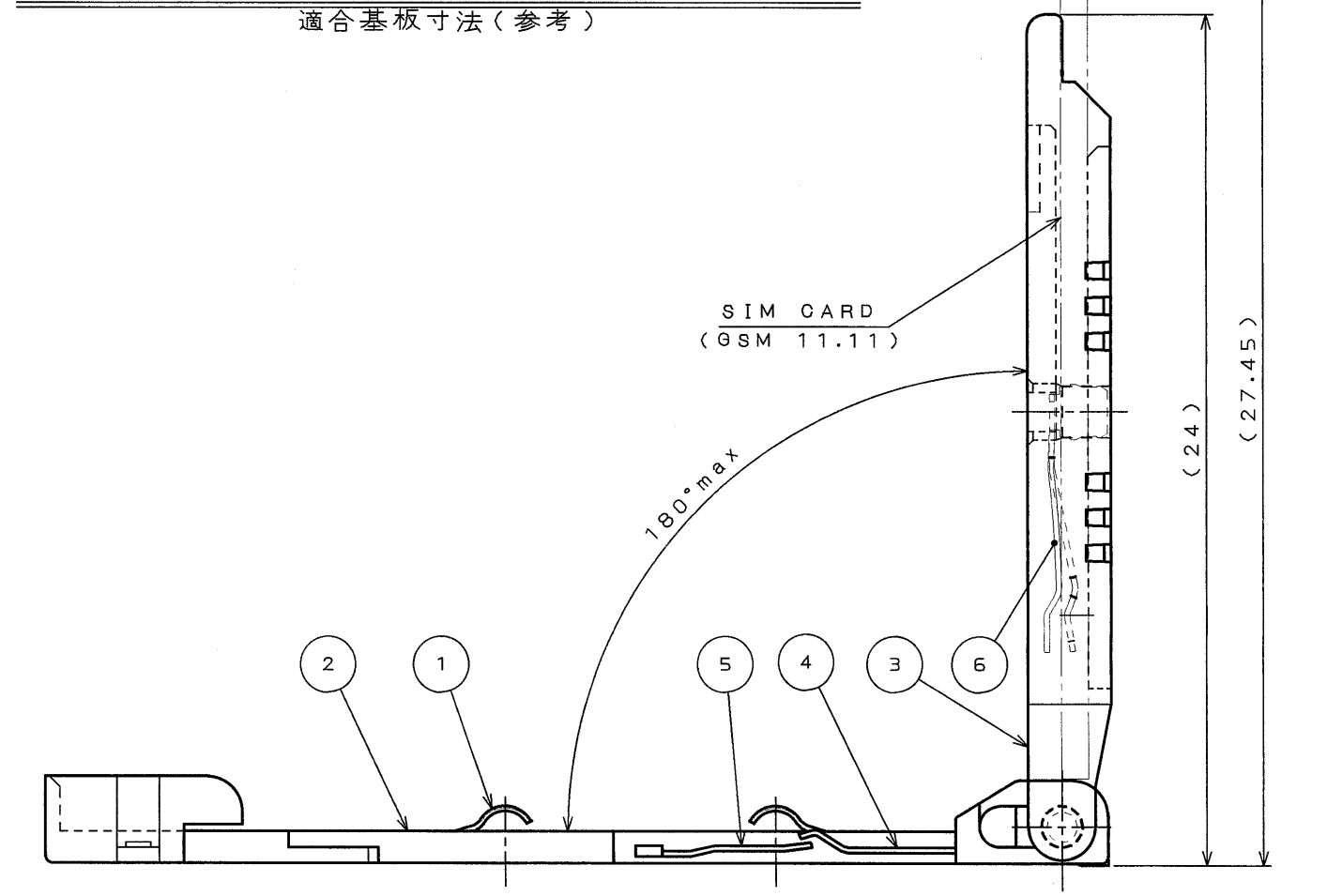
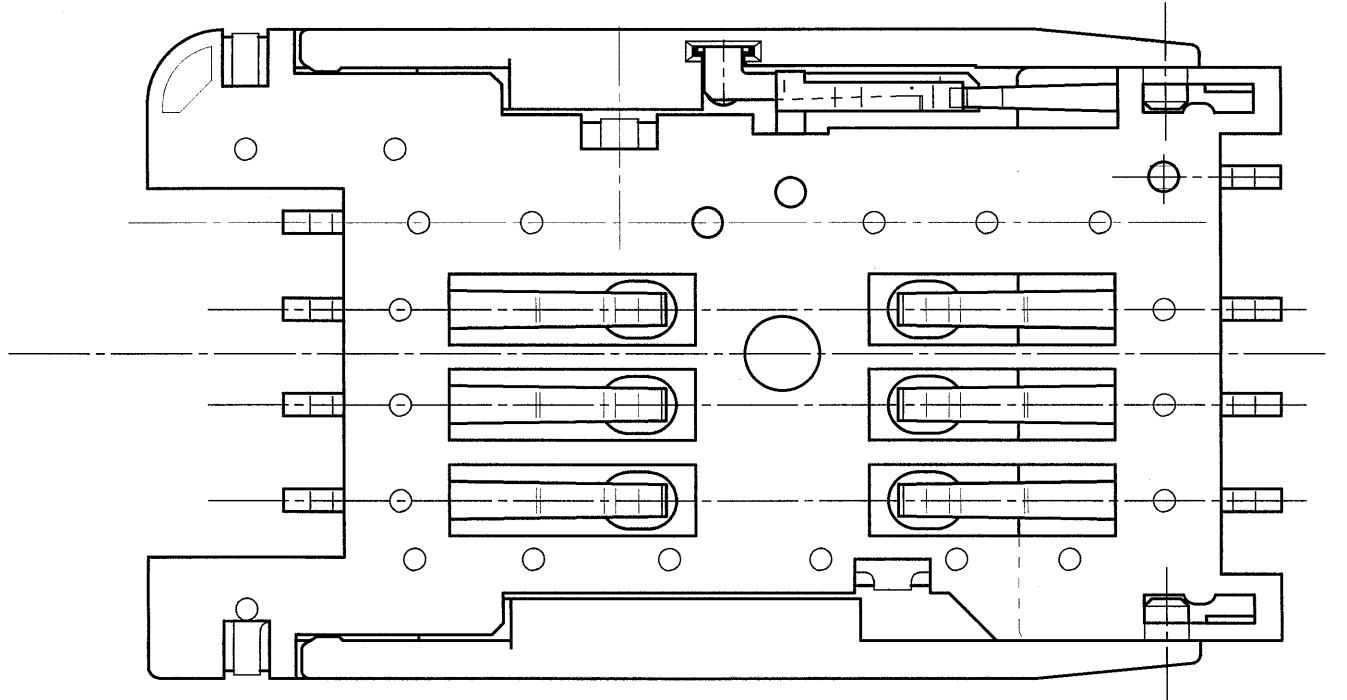
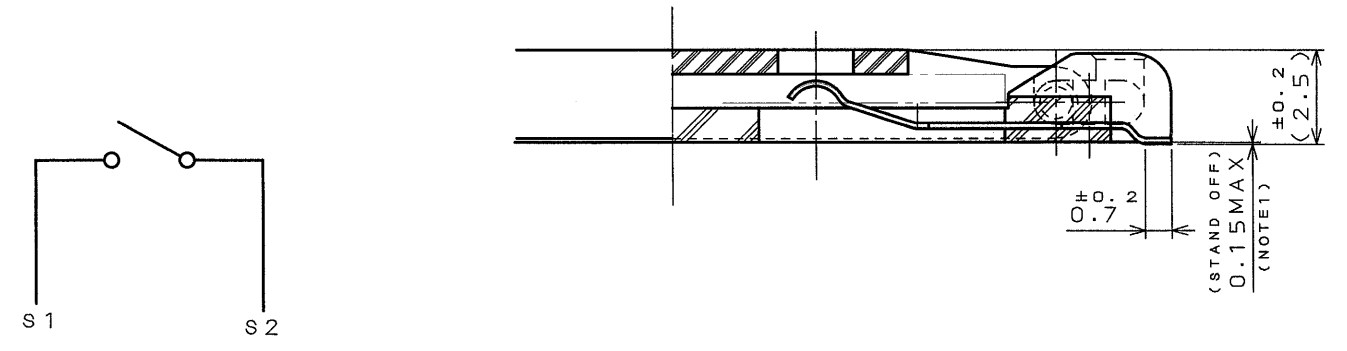


TABLE 1 CARD DETECTION SWITCH
 カード検出スイッチ(S1,S2)

	LOCK	UNLOCK
CARD INSERTED カード有	CLOSE	OPEN
NO CARD INSERTED カード無	OPEN	OPEN



SECT. A-A
 (SCALE 5:1)

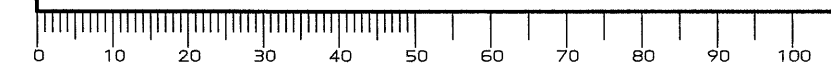
NOTE1 COPLANARITY 0.1MAX
 注 端子コプラナリティは 0.1以下とする。

符号 NO.	名称 DESCRIPTION	個数 QTY.	材料 MATERIAL	仕上 FINISH	備考 REMARKS
6	ACTUATOR	1	STAINLESS		
5	SWITCH CONTACT 2	1	COPPER ALLOY	CONTACT AREA:GOLD OVER NICKEL TERMINATION AREA:GOLD FLUSH OVER NICKEL	
4	SWITCH CONTACT 1	2	COPPER ALLOY	CONTACT AREA:GOLD OVER NICKEL TERMINATION AREA:GOLD FLUSH OVER NICKEL	
3	COVER	1	GLASS FILLED LCP		UL94 V-0
2	HOUSING	1	GLASS FILLED LCP		UL94 V-0
1	CONTACT	6	COPPER ALLOY	CONTACT AREA:GOLD OVER NICKEL TERMINATION AREA:GOLD FLUSH OVER NICKEL	

仕様書(SPECIFICATION) JACS-1680	第1版(ORIGINAL DATE) 29.Jul.2001	尺度(SCALE) シリーズ(SERIES) シリス(SERIES)	日本航空電子工業株式会社 JAPAN AVIATION ELECTRONICS INDUSTRY, LTD.
公差差(GENERAL TOLERANCE) 寸法(DIMENSION) 角度(ANGLES)	製図 DR. 担当 CHK. 査閲 APPD. 承認 APPD.	A.NATORI K.SUZUKI	JAE-CONNECTOR.COM Reference Only SF7W008S1A (WITH SWITCH TYPE)
. ± .X ± .XX ± .XXX ±	X° ± X°X' ±		図面番号(DRAWING NO.) 重量(WEIGHT)

DOF-0-213D(98.02)

CDS-01-170-10940
 SIZE A.2



Mouser Electronics

Authorized Distributor

Click to View Pricing, Inventory, Delivery & Lifecycle Information:

[JAE Electronics:](#)

[SF7W008S1AE900](#)



Компания «ЭлектроПласт» предлагает заключение долгосрочных отношений при поставках импортных электронных компонентов на взаимовыгодных условиях!

Наши преимущества:

- Оперативные поставки широкого спектра электронных компонентов отечественного и импортного производства напрямую от производителей и с крупнейших мировых складов;
- Поставка более 17-ти миллионов наименований электронных компонентов;
- Поставка сложных, дефицитных, либо снятых с производства позиций;
- Оперативные сроки поставки под заказ (от 5 рабочих дней);
- Экспресс доставка в любую точку России;
- Техническая поддержка проекта, помощь в подборе аналогов, поставка прототипов;
- Система менеджмента качества сертифицирована по Международному стандарту ISO 9001;
- Лицензия ФСБ на осуществление работ с использованием сведений, составляющих государственную тайну;
- Поставка специализированных компонентов (Xilinx, Altera, Analog Devices, Intersil, Interpoint, Microsemi, Aeroflex, Peregrine, Syfer, Eurofarad, Texas Instrument, Miteq, Cobham, E2V, MA-COM, Hittite, Mini-Circuits, General Dynamics и др.);

Помимо этого, одним из направлений компании «ЭлектроПласт» является направление «Источники питания». Мы предлагаем Вам помощь Конструкторского отдела:

- Подбор оптимального решения, техническое обоснование при выборе компонента;
- Подбор аналогов;
- Консультации по применению компонента;
- Поставка образцов и прототипов;
- Техническая поддержка проекта;
- Защита от снятия компонента с производства.



Как с нами связаться

Телефон: 8 (812) 309 58 32 (многоканальный)

Факс: 8 (812) 320-02-42

Электронная почта: org@eplast1.ru

Адрес: 198099, г. Санкт-Петербург, ул. Калинина, дом 2, корпус 4, литера А.