

SIGN	DATE	DESCRIPTION	APPROVER
△			
THIS IS CAD DRAWING, DO NOT REVISE MANUALLY!!!			

Material:

- Item ① Terminal housing: Thermoplastic (UL94V-0)
- Item ② Pad board(With pillar): Thermoplastic (UL94V-0)
- Item ③ Pad board(With holder): Thermoplastic (UL94V-0)
- Item ④ Terminal housing(With pillar): Thermoplastic (UL94V-0)
- Item ⑤ Terminal(Left latch cover): Thermoplastic (UL94V-0)
- Item ⑥ Terminal(Right latch cover): Thermoplastic (UL94V-0)
- Item ⑦ Femlale contact: PhBz. Tin plated
- Item ⑧ Spring Clamp: Stainless steel

Electrical:

- |                          |                 |
|--------------------------|-----------------|
|                          | cULus           |
| ● Voltage rating:        | 300 V           |
| ● Current rating:        | 8 A             |
| ● Wire range:            |                 |
| ● Solid wire(AWG):       | 12-28           |
| ● Stranded wire(AWG):    | 12-28           |
| ● Wire strip length:     | 8-9 mm          |
| ● Withstanding Voltage:  | 1.6KV           |
| ● Operating temperature: | -40°C to +115°C |
| ● Critical dimension:    | ▽               |

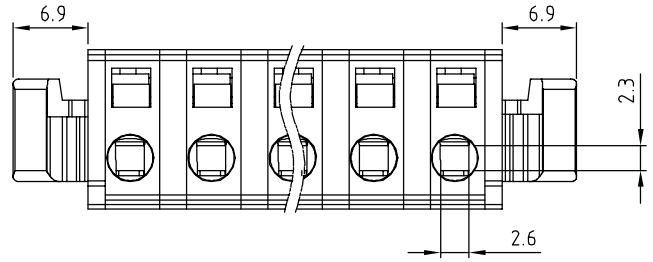
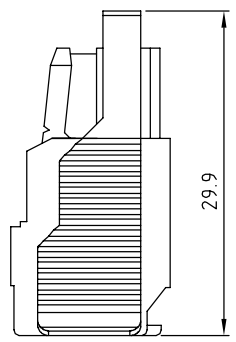
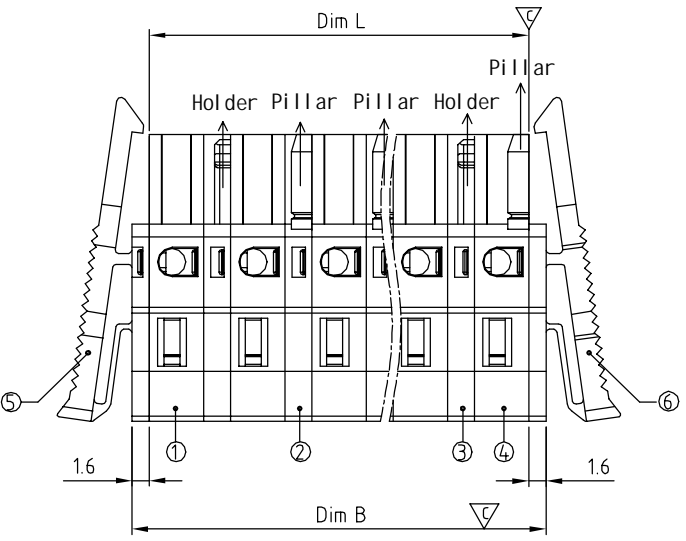
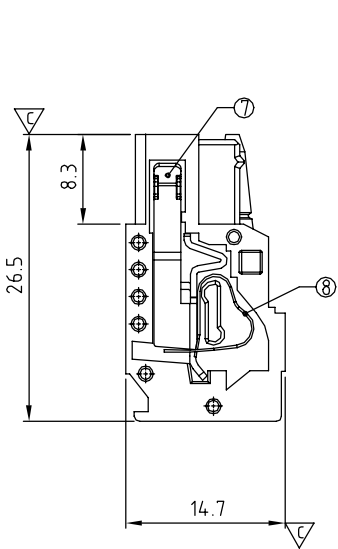
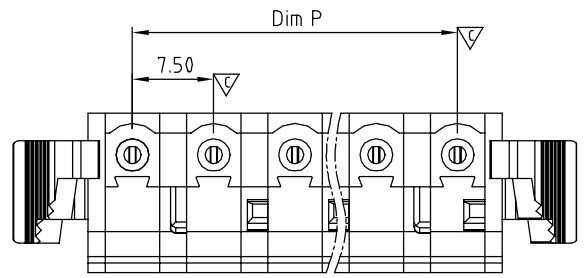
HI xx 2 1 x 3 xxxx G

No. OF POLES ————  
 02: 2 POLES  
 :  
 :  
 16: 16 POLES

COLOR ————

G: Pb<4000ppm  
 0000: Standard  
 Any special item by customer request.  
 please contact sales department.

0: BLACK (RAL 9005)  
 5: GREEN (RAL 6018/T)  
 6: BLUE (RAL 5015/A)  
 8: GREY (RAL 7035/D)



Layout of Holder and Pillar:

2P	Holder+Pillar
3P	Holder+Holder+Pillar
4P	Holder+Pillar+Holder+Pillar
5P	Holder+Pillar+Pillar+Holder+Pillar
5P over	Holder+Pillar+Pillar+Holder+Pillar

DIM	TOL				
	2P-4P	5P-8P	9P-12P	13P-16P	
Dim L	Nx7.5-2.5	±0.15	±0.25	±0.30	±0.40
Dim P	(N-1)×7.5	±0.15	±0.25	±0.30	±0.40
Dim B	Nx7.5+0.7	±0.15	±0.25	±0.30	±0.40

<b>ANYTEK</b>				<b>CUSTOMER COPY</b>			
ALL RIGHTS RESERVED. REPRODUCTION OR ISSUE TO THIRD PARTIES IN ANY FORM WHATSOEVER IS NOT PERMITTED WITHOUT WRITTEN AUTHORITY FROM THE PROPRIETOR. PROPERTY OF ANYTEK TECHNOLOGY CO., LTD							
TITLE		HI 7.5mm -With latch 100% protected against mismatching					
PART NO.		HIxx21x3xxxxG			DWG NO.		8HI0703
APPROVED		CHECKED	DESIGNED	DRAWN	CUST NO.		Tolerance
				Chen Bo 2011.05.31			X. ±0.50 X.X ±0.30 X.XX ±0.10 X° ±1°
				SHEET: 01/01		UNIT: mm SCALE: NONE REV.: B	



Компания «ЭлектроПласт» предлагает заключение долгосрочных отношений при поставках импортных электронных компонентов на взаимовыгодных условиях!

Наши преимущества:

- Оперативные поставки широкого спектра электронных компонентов отечественного и импортного производства напрямую от производителей и с крупнейших мировых складов;
- Поставка более 17-ти миллионов наименований электронных компонентов;
- Поставка сложных, дефицитных, либо снятых с производства позиций;
- Оперативные сроки поставки под заказ (от 5 рабочих дней);
- Экспресс доставка в любую точку России;
- Техническая поддержка проекта, помощь в подборе аналогов, поставка прототипов;
- Система менеджмента качества сертифицирована по Международному стандарту ISO 9001;
- Лицензия ФСБ на осуществление работ с использованием сведений, составляющих государственную тайну;
- Поставка специализированных компонентов (Xilinx, Altera, Analog Devices, Intersil, Interpoint, Microsemi, Aeroflex, Peregrine, Syfer, Eurofarad, Texas Instrument, Miteq, Cobham, E2V, MA-COM, Hittite, Mini-Circuits, General Dynamics и др.);

Помимо этого, одним из направлений компании «ЭлектроПласт» является направление «Источники питания». Мы предлагаем Вам помощь Конструкторского отдела:

- Подбор оптимального решения, техническое обоснование при выборе компонента;
- Подбор аналогов;
- Консультации по применению компонента;
- Поставка образцов и прототипов;
- Техническая поддержка проекта;
- Защита от снятия компонента с производства.



#### Как с нами связаться

**Телефон:** 8 (812) 309 58 32 (многоканальный)

**Факс:** 8 (812) 320-02-42

**Электронная почта:** [org@eplast1.ru](mailto:org@eplast1.ru)

**Адрес:** 198099, г. Санкт-Петербург, ул. Калинина, дом 2, корпус 4, литера А.