

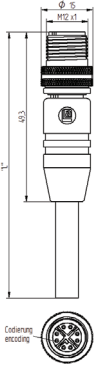
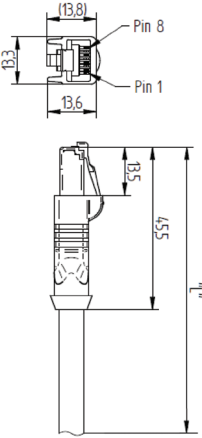
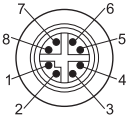



Be Certain with Belden




Gigabit Shielded Ethernet Single-Ended Cord Sets

Foil/Braid Shield, 26 AWG, PUR Jacket

Type	0985 478 600	0985 478 602																
																		
Product description	Cord sets, single-ended, M12, Industrial Ethernet data cable for Gigabit applications, molded, 8 poles X coded, 2, 5 and 10 meter cable lengths.	Cord set, single-ended, RJ45, Industrial Ethernet data cable, for Gigabit applications, 8 pole 2, 5 and 10 meter cable lengths.																
Note	Transmission properties for Cat 6 and Cat 6A compliant with IEC PAS 61076-2-109. The application of these products in harsh environments should always be checked before use.																	
Color of housing	black																	
Number of contacts	8																	
Product characteristics	Oil resistance, EMC resistance, Drag chains suitable, UV resistance																	
Ordering information	<table border="1"> <thead> <tr> <th>Part number</th> <th>Order number</th> </tr> </thead> <tbody> <tr> <td>0985 478 600/2M</td> <td>934-637-025</td> </tr> <tr> <td>0985 478 600/5M</td> <td>934-637-026</td> </tr> <tr> <td>0985 478 600/10M</td> <td>934-637-027</td> </tr> </tbody> </table>	Part number	Order number	0985 478 600/2M	934-637-025	0985 478 600/5M	934-637-026	0985 478 600/10M	934-637-027	<table border="1"> <thead> <tr> <th>Part number</th> <th>Order number</th> </tr> </thead> <tbody> <tr> <td>0985 478 602/2M</td> <td>Upon request</td> </tr> <tr> <td>0985 478 602/5M</td> <td>Upon request</td> </tr> <tr> <td>0985 478 602/10M</td> <td>Upon request</td> </tr> </tbody> </table>	Part number	Order number	0985 478 602/2M	Upon request	0985 478 602/5M	Upon request	0985 478 602/10M	Upon request
Part number	Order number																	
0985 478 600/2M	934-637-025																	
0985 478 600/5M	934-637-026																	
0985 478 600/10M	934-637-027																	
Part number	Order number																	
0985 478 602/2M	Upon request																	
0985 478 602/5M	Upon request																	
0985 478 602/10M	Upon request																	
Technical illustration	<p>M12</p> 	<p>RJ45</p> 																
Face views / Wiring	 <table border="0"> <tr> <td>1 = white/orange</td> <td>5 = white/brown</td> </tr> <tr> <td>2 = orange</td> <td>6 = brown</td> </tr> <tr> <td>3 = white/green</td> <td>7 = white/blue</td> </tr> <tr> <td>4 = green</td> <td>8 = blue</td> </tr> </table>	1 = white/orange	5 = white/brown	2 = orange	6 = brown	3 = white/green	7 = white/blue	4 = green	8 = blue	 <table border="0"> <tr> <td>1 = white/orange</td> <td>5 = white/brown</td> </tr> <tr> <td>2 = orange</td> <td>6 = brown</td> </tr> <tr> <td>3 = white/green</td> <td>7 = white/blue</td> </tr> <tr> <td>4 = green</td> <td>8 = blue</td> </tr> </table>	1 = white/orange	5 = white/brown	2 = orange	6 = brown	3 = white/green	7 = white/blue	4 = green	8 = blue
1 = white/orange	5 = white/brown																	
2 = orange	6 = brown																	
3 = white/green	7 = white/blue																	
4 = green	8 = blue																	
1 = white/orange	5 = white/brown																	
2 = orange	6 = brown																	
3 = white/green	7 = white/blue																	
4 = green	8 = blue																	

Gigabit Shielded Ethernet Single-Ended Cord Sets

Foil/Braid Shield, 26 AWG, PUR Jacket

Environmental conditions	0985 478 600	0985 478 602
Degree of protection (IP), mounted	IP 67	IP20
Environmental temperature	-30°C to 90°C	-20°C to +75°C
Pollution degree	3	
Classifications		
Belden class	Industrial Ethernet Data Cables	
Belden brand	Lumberg Automation	
Mechanical data		
Type of plug-in contact	Male	
Design of housing	Straight	
Thread	M12	N/A
Coding	X	-
Materials		
Housing material / Molded body	TPU, black	TPU
Contact bearer material	PA	PC
Contact material	CuSn	
Contact material / Surface refinement	gold-plated	
Knurled screw / nut material	CuZn, nickel-plated	
Approvals		
Approvals	IP67 (IEC 60529)	-
RoHS 2002/95 EG compliant	yes	
Cable specifications		
Cable jacket	PUR	
Color	Black	
Gauge	26 AWG	
Overall diameter	6.5 mm	
Conductor	8	
Insulation	PE	
Foil shield	yes	
Braided shield	yes	
Electrical data		
Contact resistance	≤ 5 mΩ	
Rated current In	0.5 A	1 A at 40°C
Nominal voltage	48 V	50 V
Insulation resistance	> 1 GΩ	
Characteristics		
		

The application of these products in harsh environments should always be checked before use.
 Specifications subject to alteration.



Компания «ЭлектроПласт» предлагает заключение долгосрочных отношений при поставках импортных электронных компонентов на взаимовыгодных условиях!

Наши преимущества:

- Оперативные поставки широкого спектра электронных компонентов отечественного и импортного производства напрямую от производителей и с крупнейших мировых складов;
- Поставка более 17-ти миллионов наименований электронных компонентов;
- Поставка сложных, дефицитных, либо снятых с производства позиций;
- Оперативные сроки поставки под заказ (от 5 рабочих дней);
- Экспресс доставка в любую точку России;
- Техническая поддержка проекта, помощь в подборе аналогов, поставка прототипов;
- Система менеджмента качества сертифицирована по Международному стандарту ISO 9001;
- Лицензия ФСБ на осуществление работ с использованием сведений, составляющих государственную тайну;
- Поставка специализированных компонентов (Xilinx, Altera, Analog Devices, Intersil, Interpoint, Microsemi, Aeroflex, Peregrine, Syfer, Eurofarad, Texas Instrument, Miteq, Cobham, E2V, MA-COM, Hittite, Mini-Circuits, General Dynamics и др.);

Помимо этого, одним из направлений компании «ЭлектроПласт» является направление «Источники питания». Мы предлагаем Вам помощь Конструкторского отдела:

- Подбор оптимального решения, техническое обоснование при выборе компонента;
- Подбор аналогов;
- Консультации по применению компонента;
- Поставка образцов и прототипов;
- Техническая поддержка проекта;
- Защита от снятия компонента с производства.



Как с нами связаться

Телефон: 8 (812) 309 58 32 (многоканальный)

Факс: 8 (812) 320-02-42

Электронная почта: org@eplast1.ru

Адрес: 198099, г. Санкт-Петербург, ул. Калинина, дом 2, корпус 4, литера А.