

General Specifications

Motor Protection:

Auto Restart/Polarity Protection

Insulation Resistance:

10M Ω or over with a DC500V Megger

Dielectric Withstand Voltage: AC 700V 1s

Allowable Ambient Temperature Range:

-10°C ~ +70°C (Operating)

-40°C ~ +70°C (Storage)

(non-condensing environment)

Expected Life

Failure Rate: 10%

60°C 40,000 Hours (AA/EA)

Material

Casing : Plastic (Black) UL94V-0

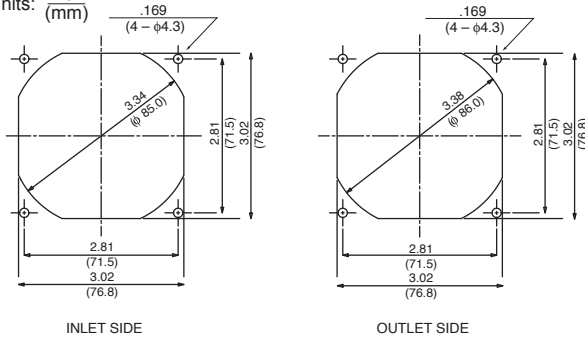
Impeller : Plastic (Black) UL94V-0

Bearing : Ball Bearing

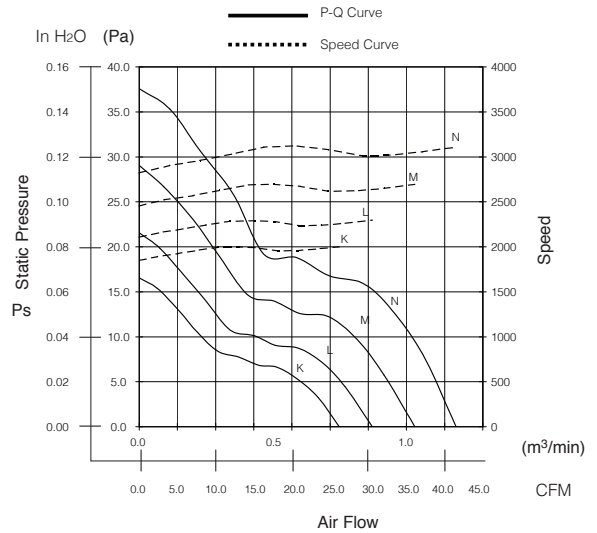
Lead Wire : UL3385, AWG26, +Red, -Black

Panel Cut-Outs

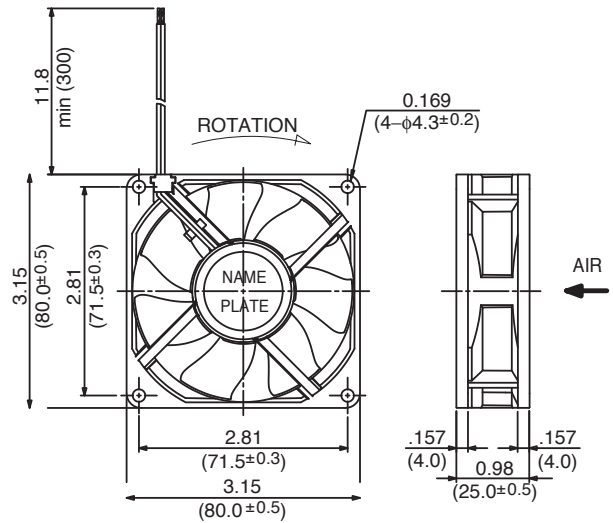
Units: inch (mm)



Characteristic Curves



Outline



Specifications

| MODEL | LEGACY P/N | Rated Voltage | Operating Voltage | Current | Input Power | Speed | Max. Air Flow | | Max. Static Pressure | | Noise | Mass |
|-------------------|--------------------|---------------|-------------------|------------------|------------------|-----------------------------------|------------------|------------------------------------|----------------------|-------------------|-------------------|------|
| | | (V) | (V) | (A) ¹ | (W) ¹ | (min ⁻¹) ¹ | CFM ¹ | (m ³ /min) ¹ | in H ₂ O | (Pa) ¹ | (dB) ¹ | (g) |
| 08025SA-12K-AA-00 | 3110SB-04W-B20-B00 | 12 | 6 ~ 13.8 | 0.05 | 0.60 | 2000 | 26.1 | 0.74 | 0.07 | 16.5 | 19.0 | 80 |
| 08025SA-12L-AA-00 | 3110SB-04W-B30-B00 | 12 | 6 ~ 13.8 | 0.06 | 0.72 | 2300 | 30.4 | 0.86 | 0.09 | 21.5 | 22.0 | 80 |
| 08025SA-12M-AA-00 | 3110SB-04W-B40-B00 | 12 | 6 ~ 13.8 | 0.09 | 1.08 | 2700 | 36.0 | 1.02 | 0.12 | 29.0 | 26.0 | 80 |
| 08025SA-12N-AA-00 | 3110SB-04W-B50-B00 | 12 | 6 ~ 13.8 | 0.14 | 1.68 | 3100 | 41.3 | 1.17 | 0.15 | 37.5 | 30.0 | 80 |
| 08025SA-12R-AA-00 | 3110SB-04W-B80-B00 | 12 | 7.0 ~ 13.8 | 0.32 | 3.84 | 4500 | 60.0 | 1.70 | 0.33 | 82.0 | 42.0 | 80 |
| 08025SA-24K-AA-00 | 3110SB-05W-B20-B00 | 24 | 12.0 ~ 27.6 | 0.03 | 0.72 | 2000 | 26.1 | 0.74 | 0.07 | 16.5 | 19.0 | 80 |
| 08025SA-24L-AA-00 | 3110SB-05W-B30-B00 | 24 | 12.0 ~ 27.6 | 0.04 | 0.96 | 2300 | 30.4 | 0.86 | 0.09 | 21.5 | 22.0 | 80 |
| 08025SA-24M-AA-00 | 3110SB-05W-B40-B00 | 24 | 12.0 ~ 27.6 | 0.06 | 1.44 | 2700 | 36.0 | 1.02 | 0.12 | 29.0 | 26.0 | 80 |
| 08025SA-24N-AA-00 | 3110SB-05W-B50-B00 | 24 | 12.0 ~ 27.6 | 0.08 | 1.92 | 3100 | 41.3 | 1.17 | 0.15 | 37.5 | 30.0 | 80 |
| 08025SA-24R-EA-00 | 3110SB-05W-B80-B00 | 24 | 12.0 ~ 26.4 | 0.17 | 4.08 | 4500 | 60.0 | 1.70 | 0.33 | 82.0 | 42.0 | 80 |

Rotation: Clockwise

Airflow Outlet: Air Out Over Struts

*1: Average Values in Free Air

Note: PWM/Locked Rotor/Tach Available



Компания «ЭлектроПласт» предлагает заключение долгосрочных отношений при поставках импортных электронных компонентов на взаимовыгодных условиях!

Наши преимущества:

- Оперативные поставки широкого спектра электронных компонентов отечественного и импортного производства напрямую от производителей и с крупнейших мировых складов;
- Поставка более 17-ти миллионов наименований электронных компонентов;
- Поставка сложных, дефицитных, либо снятых с производства позиций;
- Оперативные сроки поставки под заказ (от 5 рабочих дней);
- Экспресс доставка в любую точку России;
- Техническая поддержка проекта, помощь в подборе аналогов, поставка прототипов;
- Система менеджмента качества сертифицирована по Международному стандарту ISO 9001;
- Лицензия ФСБ на осуществление работ с использованием сведений, составляющих государственную тайну;
- Поставка специализированных компонентов (Xilinx, Altera, Analog Devices, Intersil, Interpoint, Microsemi, Aeroflex, Peregrine, Syfer, Eurofarad, Texas Instrument, Miteq, Cobham, E2V, MA-COM, Hittite, Mini-Circuits, General Dynamics и др.);

Помимо этого, одним из направлений компании «ЭлектроПласт» является направление «Источники питания». Мы предлагаем Вам помощь Конструкторского отдела:

- Подбор оптимального решения, техническое обоснование при выборе компонента;
- Подбор аналогов;
- Консультации по применению компонента;
- Поставка образцов и прототипов;
- Техническая поддержка проекта;
- Защита от снятия компонента с производства.



Как с нами связаться

Телефон: 8 (812) 309 58 32 (многоканальный)

Факс: 8 (812) 320-02-42

Электронная почта: org@eplast1.ru

Адрес: 198099, г. Санкт-Петербург, ул. Калинина, дом 2, корпус 4, литера А.