

# AC centrifugal fan

forward curved, dual inlet  
with housing (without flange)

## ebm-papst Mulfingen GmbH & Co. KG

Bachmühle 2  
74673 Mulfingen  
Phone: +49 7938 81-0  
Fax: +49 7938 81-110  
www.ebmpapst.com  
info1@de.ebmpapst.com

### Nominal data

| Type                          | D2E146-CD51-23       |         |         |
|-------------------------------|----------------------|---------|---------|
| Motor                         | M2E068-DF            |         |         |
| Phase                         |                      | 1~      | 1~      |
| Nominal voltage               | [V]                  | 230     | 230     |
| Frequency                     | [Hz]                 | 50      | 60      |
| Type of data definition       |                      | ml      | ml      |
| Valid for approval / standard |                      | CE      | CE      |
| Speed                         | [min <sup>-1</sup> ] | 1850    | 2100    |
| Power input                   | [W]                  | 230     | 250     |
| Current draw                  | [A]                  | 1,01    | 1.09    |
| Motor capacitor               | [µF]                 | 4       | 4       |
| Capacitor voltage             | [VDB]                | 450     | 450     |
| Capacitor standard            |                      | P2 (CE) | P2 (CE) |
| Min. back pressure            | [Pa]                 | 200     | 300     |
| Max. ambient temperature      | [°C]                 | 30      | 30      |
| Air flow                      | [m <sup>3</sup> /h]  | 740     | 550     |
| Back pressure                 | [Pa]                 | 200     | 300     |
| Sound pressure level          | [dB(A)]              | 58      | 62      |

ml = max. load · me = max. efficiency · rfa = running at free air · cs = customer specs · cu = customer unit  
Subject to alterations

# AC centrifugal fan

forward curved, dual inlet  
with housing (without flange)

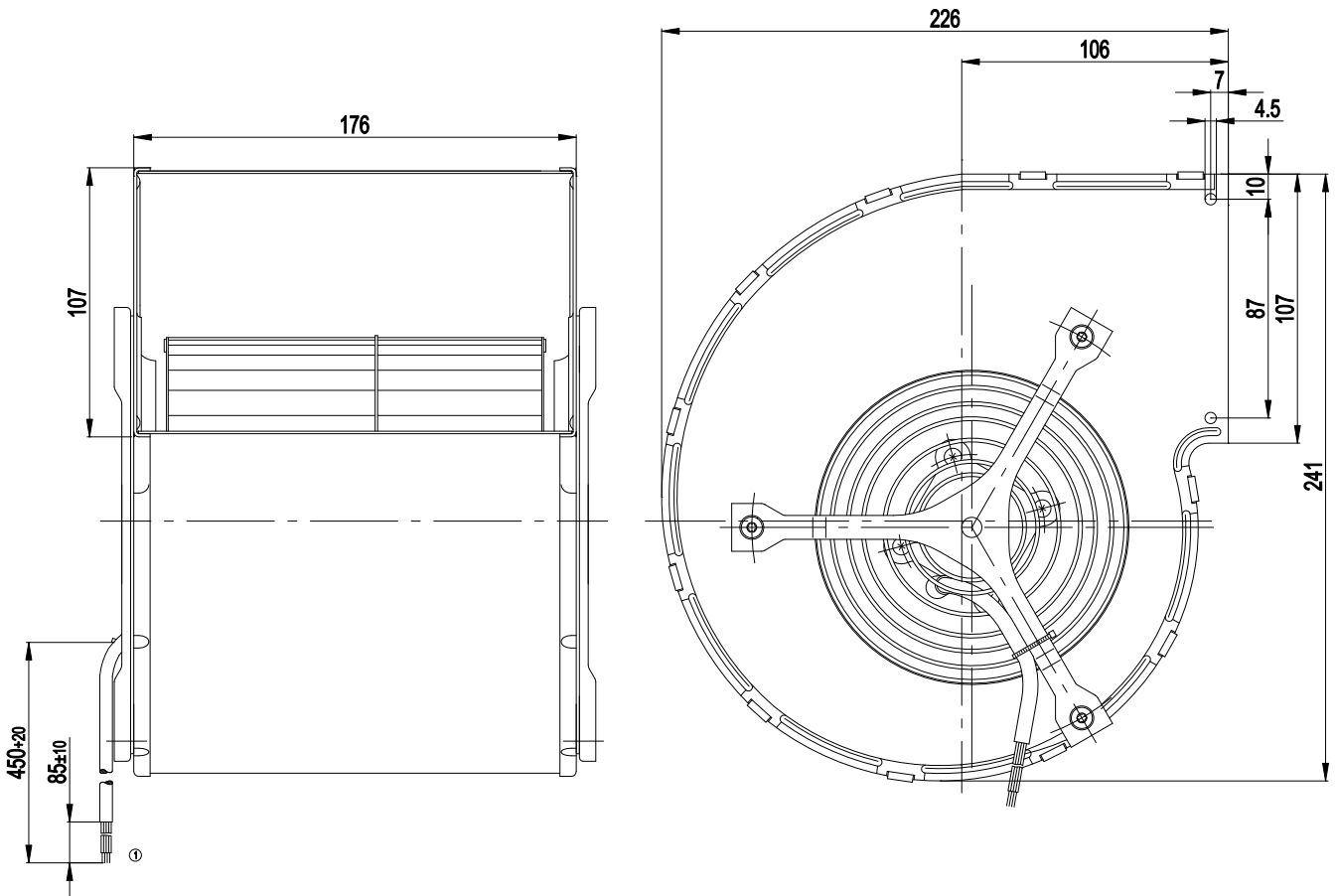
## Technical features

|   |   |
|---|---|
| Leackage current  | < 0,75 mA   |
| Size  | 146 mm  |
| Operation mode  | S1  |
| Direction of rotation                                   | Counter-clockwise, seen on rotor                  |
| Mounting position                                       | Any   |
| Insulation class  | "B"   |
| Cable exit  | Axial   |
| Condensate discharge holes                              | None  |
| Bearing motor   | Ball bearing                                      |
| Mass  | 3.9 kg  |
| Housing material  | Sheet steel, hot-galvanised                       |
| Material of impeller                                    | Sheet steel, sendzimir galvanised                 |
| Motor protection  | Thermal overload protector (TOP) wired internally |
| Product conforming to standard                          | CE; EN 60335-1                                    |
| Surface of rotor  | Uncoated  |
| Type of protection                                      | IP 44 - depending on position                     |
| Protection class  | I   |
| Max. permissible ambient motor temp. (transp./ storage) | + 80 °C   |
| Min. permissible ambient motor temp. (transp./storage)  | - 40 °C   |

# AC centrifugal fan

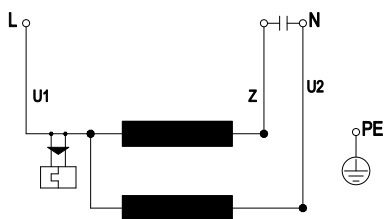
forward curved, dual inlet  
with housing (without flange)

## Product drawing



1 Connection line PVC, 4x brass lead tips crimped

## Connection screen

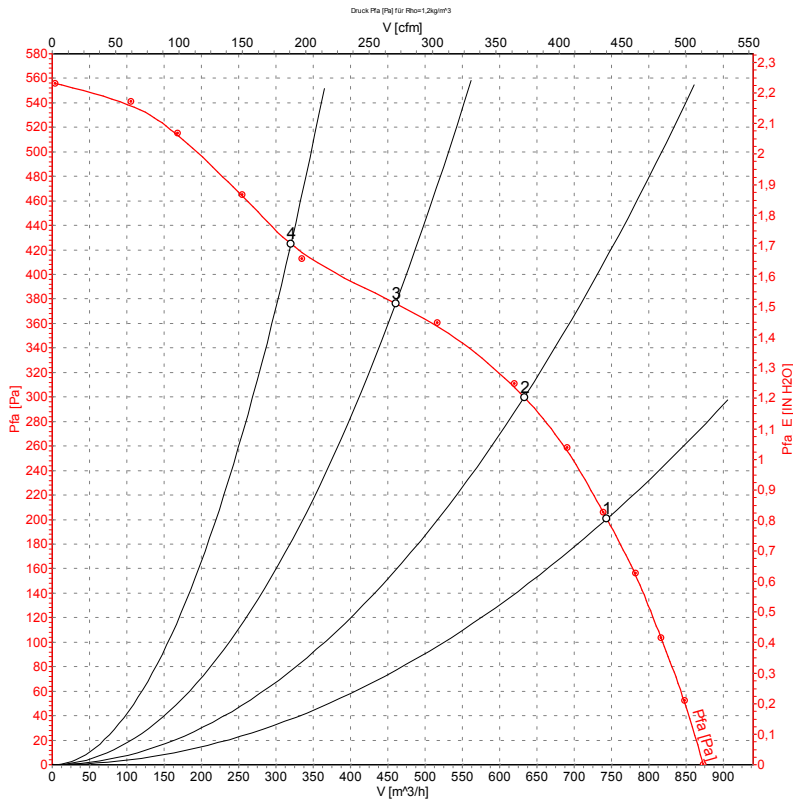


|    |              |   |       |    |       |
|----|--------------|---|-------|----|-------|
| U1 | blue         | Z | brown | U2 | black |
| PE | green/yellow |   |       |    |       |

# AC centrifugal fan

forward curved, dual inlet  
with housing (without flange)

## Charts: Air flow 50 Hz

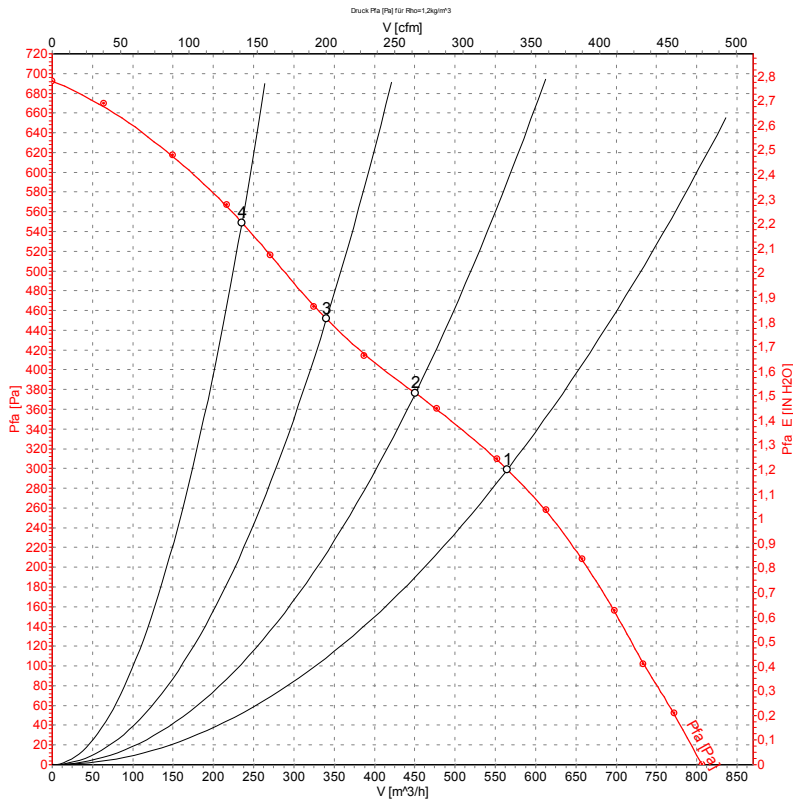


Measurement: LU-22582

### Measured values

|   | U   | f    | n                    | P <sub>1</sub> | I    | Ŷ      | P <sub>fa</sub> |
|---|-----|------|----------------------|----------------|------|--------|-----------------|
|   | [V] | [Hz] | [min <sup>-1</sup> ] | [W]            | [A]  | [m³/h] | [Pa]            |
| 1 | 230 | 50   | 1850                 | 230            | 1.01 | 745    | 200             |
| 2 | 230 | 50   | 2080                 | 209            | 0.91 | 635    | 300             |
| 3 | 230 | 50   | 2320                 | 184            | 0.80 | 460    | 375             |
| 4 | 230 | 50   | 2450                 | 166            | 0.73 | 320    | 425             |

## Charts: Air flow 60 Hz



Measurement: LU-22583

## Measured values

|   | U   | f    | n                    | P <sub>1</sub> | I    | Ŷ                   | P <sub>fa</sub> |
|---|-----|------|----------------------|----------------|------|---------------------|-----------------|
|   | [V] | [Hz] | [min <sup>-1</sup> ] | [W]            | [A]  | [m <sup>3</sup> /h] | [Pa]            |
| 1 | 230 | 60   | 2100                 | 250            | 1.09 | 565                 | 300             |
| 2 | 230 | 60   | 2340                 | 234            | 1.02 | 450                 | 375             |
| 3 | 230 | 60   | 2545                 | 224            | 0.97 | 340                 | 450             |
| 4 | 230 | 60   | 2685                 | 216            | 0.94 | 235                 | 550             |



Компания «ЭлектроПласт» предлагает заключение долгосрочных отношений при поставках импортных электронных компонентов на взаимовыгодных условиях!

Наши преимущества:

- Оперативные поставки широкого спектра электронных компонентов отечественного и импортного производства напрямую от производителей и с крупнейших мировых складов;
- Поставка более 17-ти миллионов наименований электронных компонентов;
- Поставка сложных, дефицитных, либо снятых с производства позиций;
- Оперативные сроки поставки под заказ (от 5 рабочих дней);
- Экспресс доставка в любую точку России;
- Техническая поддержка проекта, помощь в подборе аналогов, поставка прототипов;
- Система менеджмента качества сертифицирована по Международному стандарту ISO 9001;
- Лицензия ФСБ на осуществление работ с использованием сведений, составляющих государственную тайну;
- Поставка специализированных компонентов (Xilinx, Altera, Analog Devices, Intersil, Interpoint, Microsemi, Aeroflex, Peregrine, Syfer, Eurofarad, Texas Instrument, Miteq, Cobham, E2V, MA-COM, Hittite, Mini-Circuits, General Dynamics и др.);

Помимо этого, одним из направлений компании «ЭлектроПласт» является направление «Источники питания». Мы предлагаем Вам помощь Конструкторского отдела:

- Подбор оптимального решения, техническое обоснование при выборе компонента;
- Подбор аналогов;
- Консультации по применению компонента;
- Поставка образцов и прототипов;
- Техническая поддержка проекта;
- Защита от снятия компонента с производства.



#### Как с нами связаться

**Телефон:** 8 (812) 309 58 32 (многоканальный)

**Факс:** 8 (812) 320-02-42

**Электронная почта:** [org@eplast1.ru](mailto:org@eplast1.ru)

**Адрес:** 198099, г. Санкт-Петербург, ул. Калинина, дом 2, корпус 4, литера А.