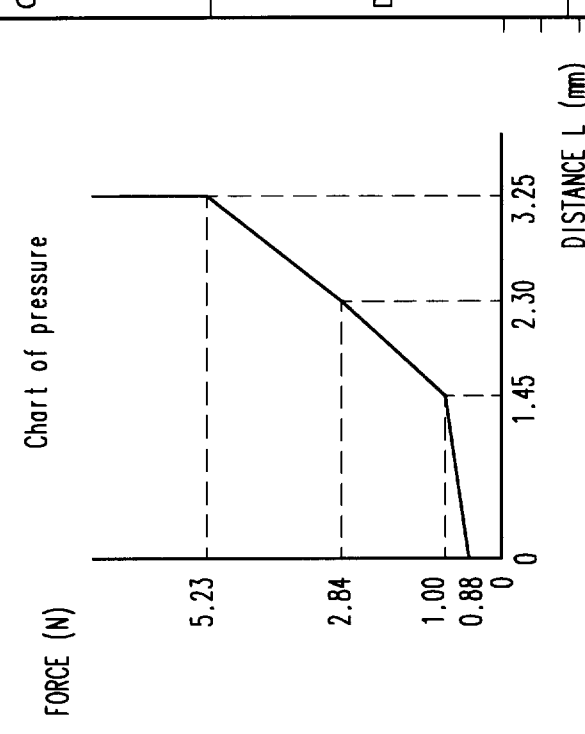
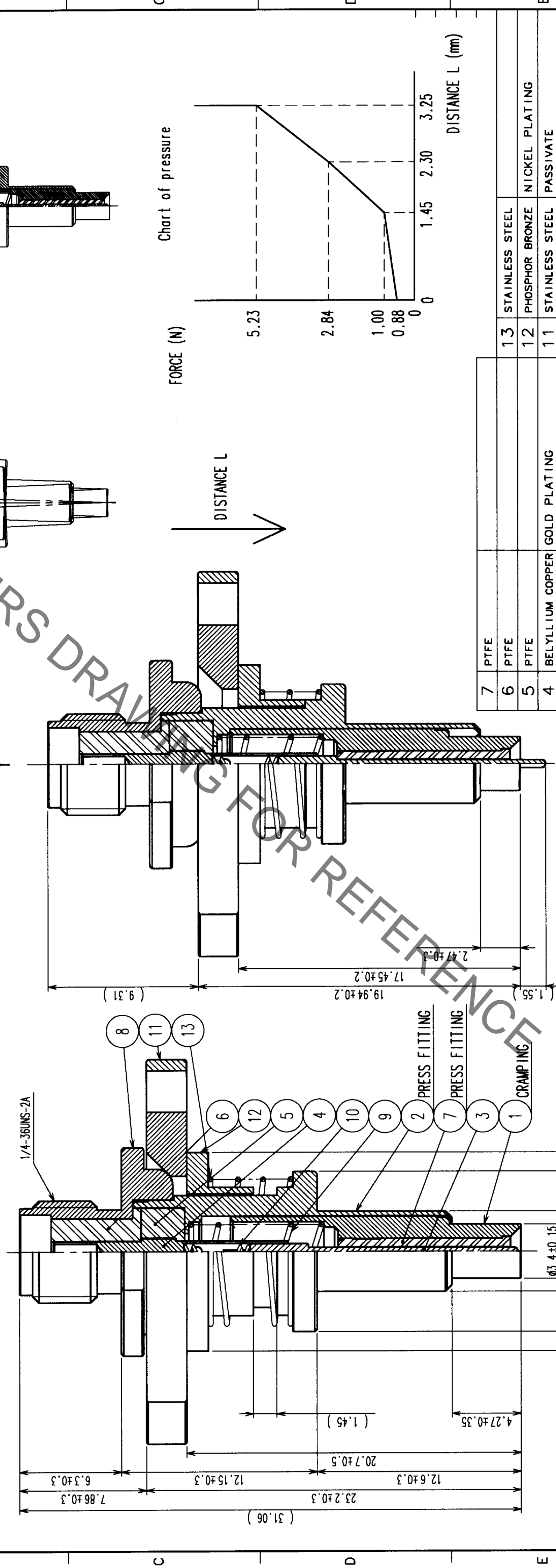
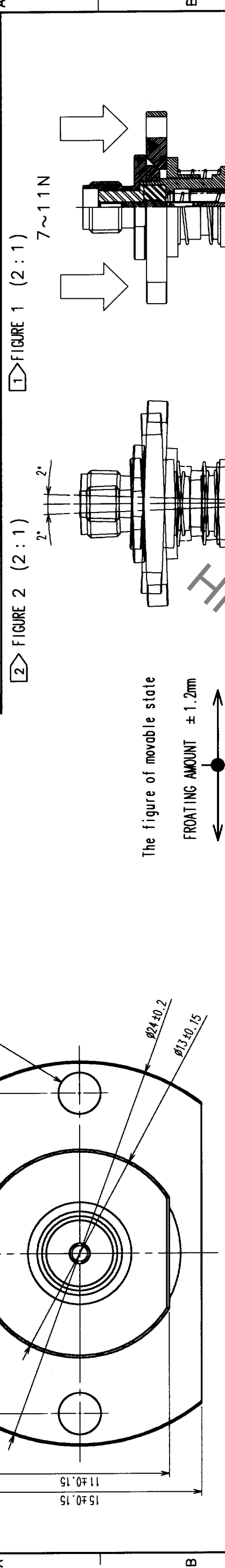


COUNT		DESCRIPTION OF REVISIONS		BY		DATE	
1	2	1	2	1	2	1	2



NO.	MATERIAL	FINISH, REMARKS	NO.	MATERIAL	FINISH, REMARKS
7	PTFE		13	STAINLESS STEEL	
6	PTFE		12	PHOSPHOR BRONZE	NICKEL PLATING
5	PTFE		11	STAINLESS STEEL	PASSIVATE
4	BELLYLIUM COPPER	GOLD PLATING	10	STAINLESS STEEL	GOLD PLATING
3	BELLYLIUM COPPER	GOLD PLATING	9	STAINLESS STEEL	GOLD PLATING
2	PHOSPHOR BRONZE	GOLD PLATING	8	STAINLESS STEEL	PASSIVATE
1	PHOSPHOR BRONZE	GOLD PLATING			

CODE NO. (OLD)	DRAWN	DESIGNED	CHECKED	APPROVED	RELEASED
	<i>D. Yamahata</i>	<i>R. Kano</i>	<i>R. Kano</i>	<i>R. Kano</i>	
	03.6.30	03.6.30	03.6.30	03.6.30	

DRAWING NO.	PART NO.
EDC3-180308	MS-156-HRMJ-9

SCALE	UNITS
4 : 1	mm

CODE NO.
CL358-0180-6

NOTE 1 Using this product, forced on MS-156 by 7~11N. (Refer to fig.1)  
 2 Mating angle which is less than 2 degree is acceptable. (Refer to fig.2)

TO	
RFD	



Компания «ЭлектроПласт» предлагает заключение долгосрочных отношений при поставках импортных электронных компонентов на взаимовыгодных условиях!

Наши преимущества:

- Оперативные поставки широкого спектра электронных компонентов отечественного и импортного производства напрямую от производителей и с крупнейших мировых складов;
- Поставка более 17-ти миллионов наименований электронных компонентов;
- Поставка сложных, дефицитных, либо снятых с производства позиций;
- Оперативные сроки поставки под заказ (от 5 рабочих дней);
- Экспресс доставка в любую точку России;
- Техническая поддержка проекта, помощь в подборе аналогов, поставка прототипов;
- Система менеджмента качества сертифицирована по Международному стандарту ISO 9001;
- Лицензия ФСБ на осуществление работ с использованием сведений, составляющих государственную тайну;
- Поставка специализированных компонентов (Xilinx, Altera, Analog Devices, Intersil, Interpoint, Microsemi, Aeroflex, Peregrine, Syfer, Eurofarad, Texas Instrument, Miteq, Cobham, E2V, MA-COM, Hittite, Mini-Circuits, General Dynamics и др.);

Помимо этого, одним из направлений компании «ЭлектроПласт» является направление «Источники питания». Мы предлагаем Вам помощь Конструкторского отдела:

- Подбор оптимального решения, техническое обоснование при выборе компонента;
- Подбор аналогов;
- Консультации по применению компонента;
- Поставка образцов и прототипов;
- Техническая поддержка проекта;
- Защита от снятия компонента с производства.



#### Как с нами связаться

**Телефон:** 8 (812) 309 58 32 (многоканальный)

**Факс:** 8 (812) 320-02-42

**Электронная почта:** [org@eplast1.ru](mailto:org@eplast1.ru)

**Адрес:** 198099, г. Санкт-Петербург, ул. Калинина, дом 2, корпус 4, литера А.