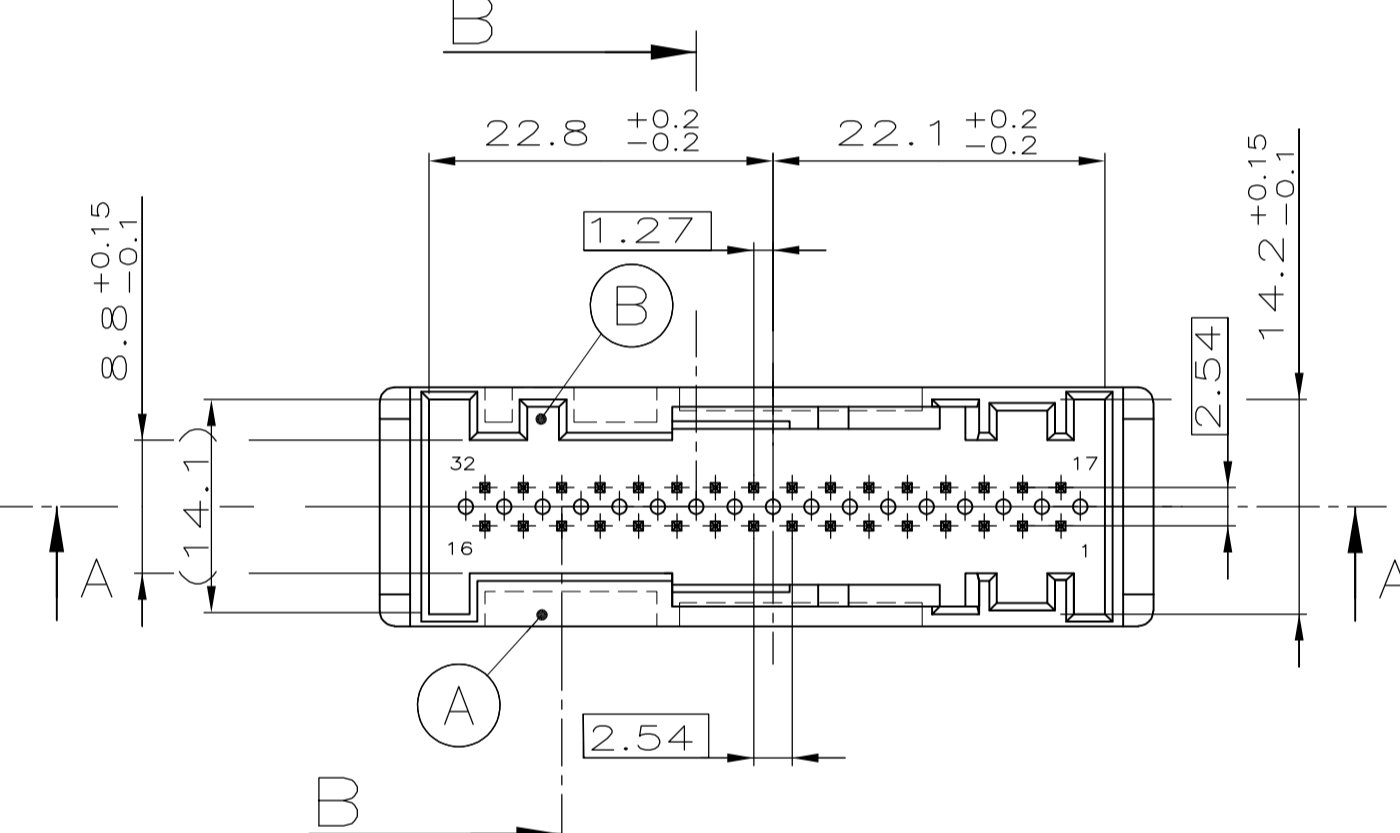
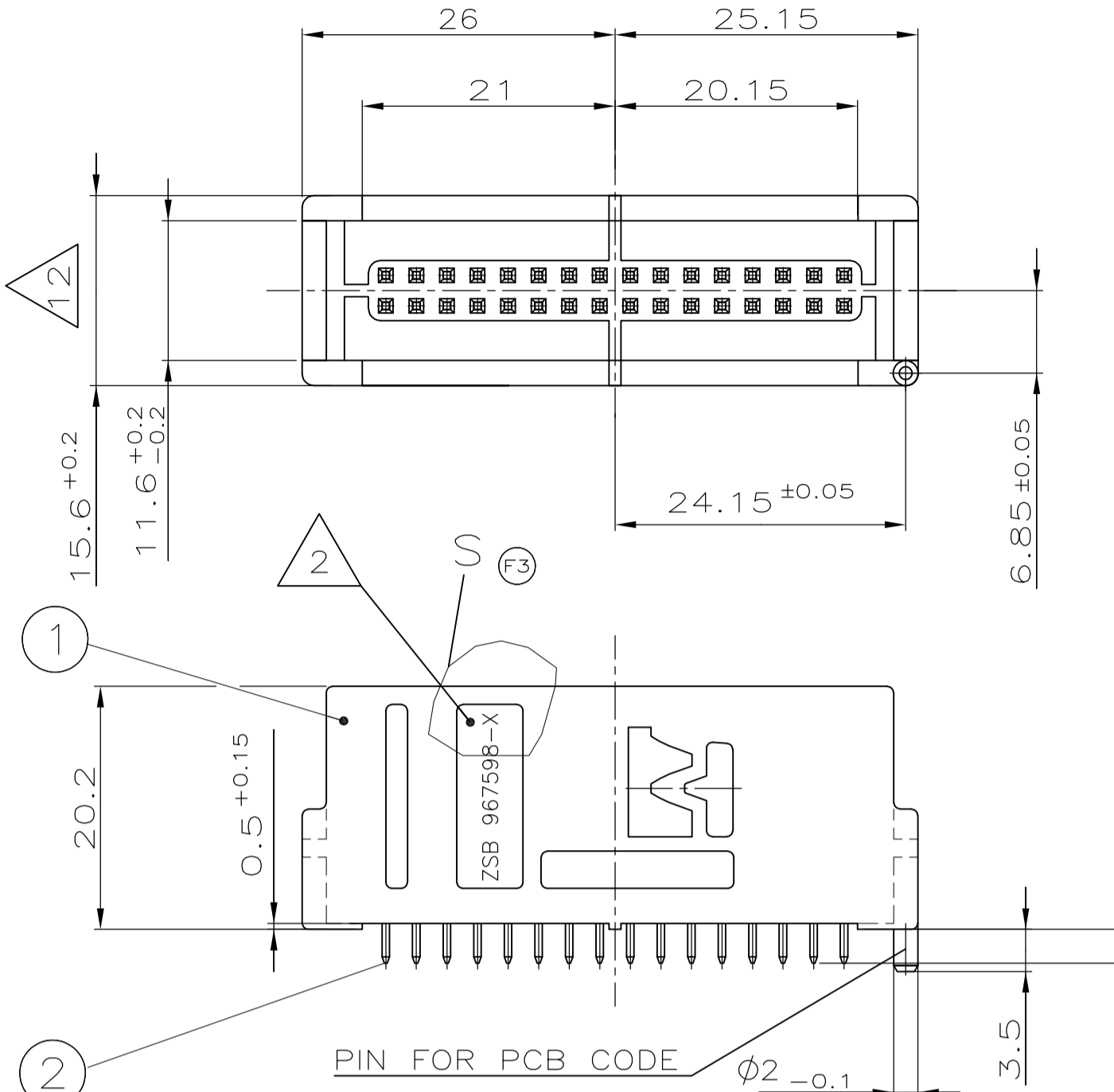
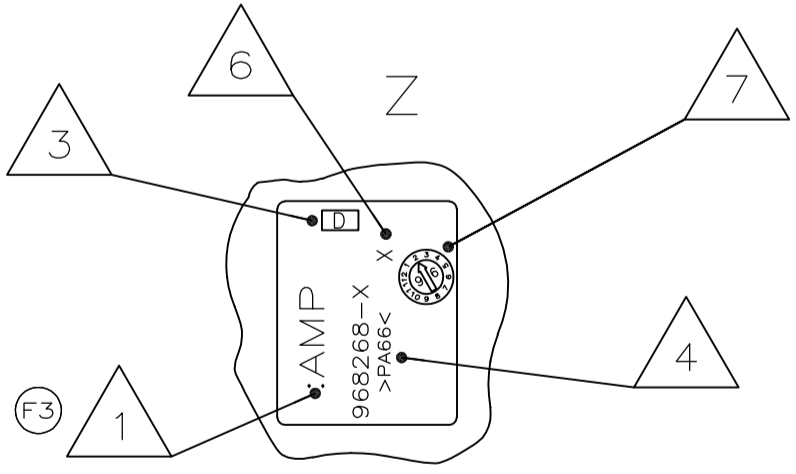


REVISIONS			
REV.	DATE	BY	APPV
H1	31JAN05	HS	VB
H1	02MAY12	HS	-
-	-	-	-



wie gezeichnet
-2
as shown

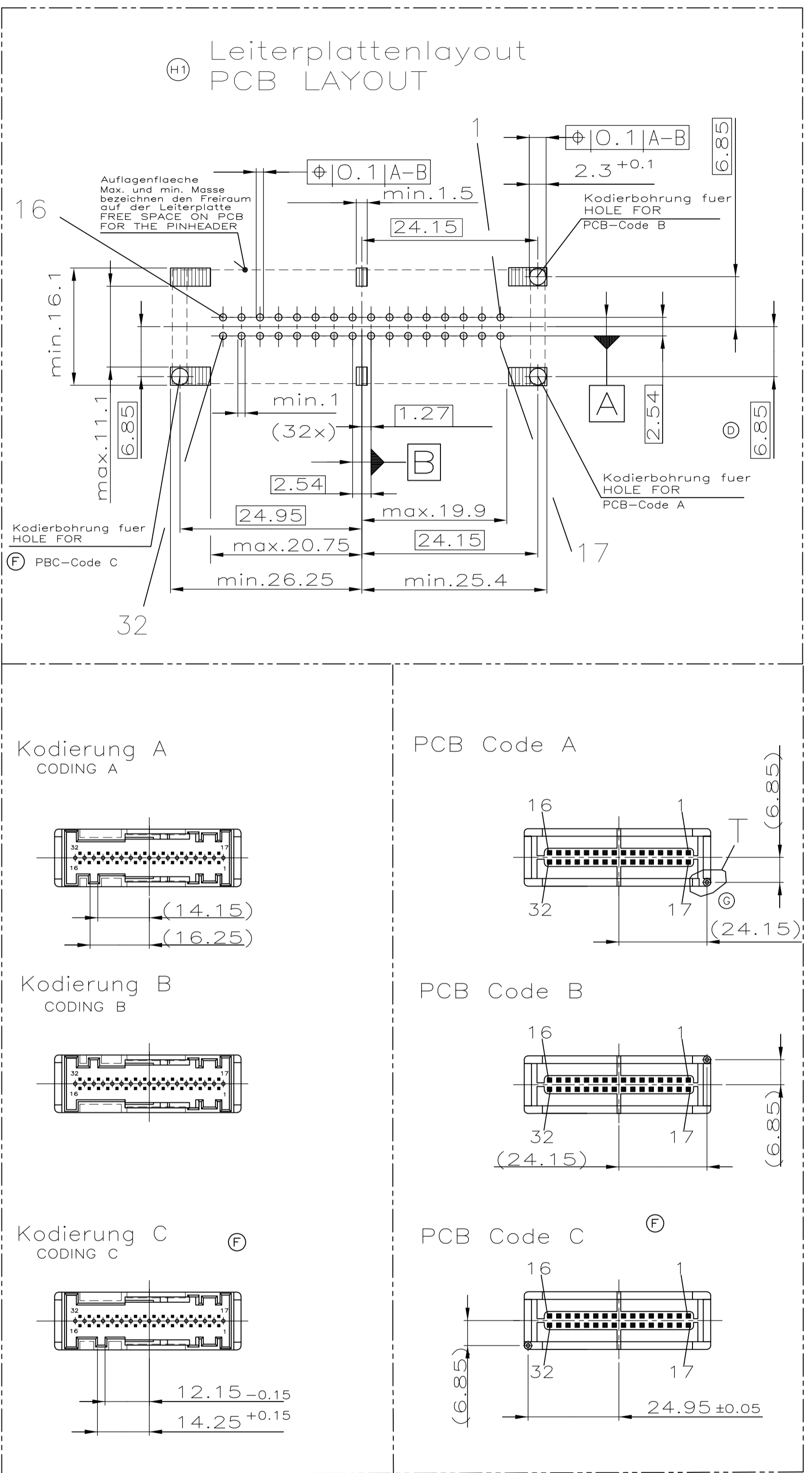
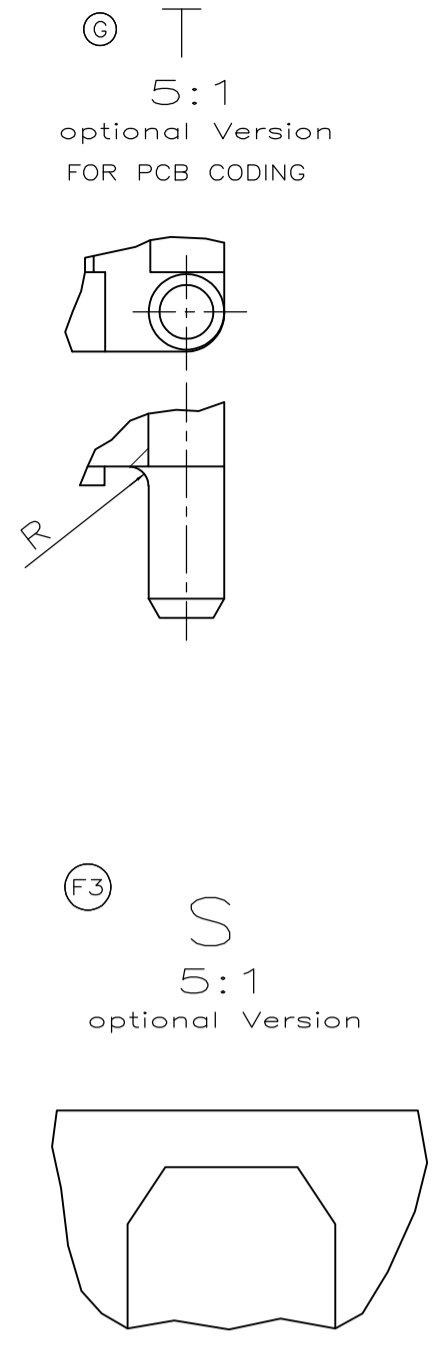
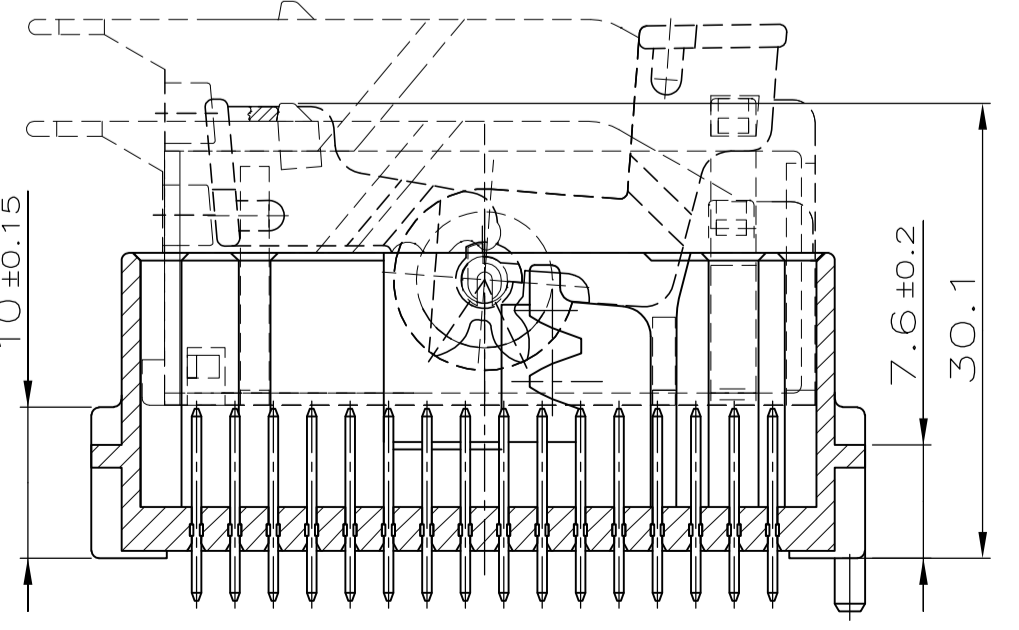


32POS. CONNECTOR CONTAINS:
32pol. Steckverbinder besteht aus :

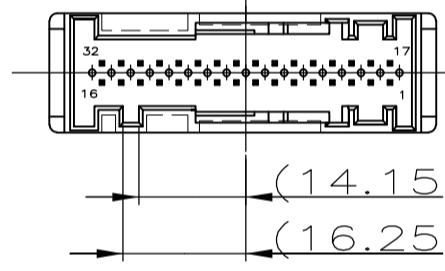
X-967598-1	PINHEADER, CODING A, PCB CODE A / Stiftleiste, Kodierung A, PCB-Code A
X-967598-2	PINHEADER, CODING B, PCB CODE A / Stiftleiste, Kodierung B, PCB-Code A
X-967598-3	PINHEADER, CODING A, PCB CODE B / Stiftleiste, Kodierung A, PCB-Code B
X-967598-4	PINHEADER, CODING B, PCB CODE B / Stiftleiste, Kodierung B, PCB-Code B

967597-1	COVER WITH LEVER, CODING A / Abdeck. m. Hebel, Kodierung A
967597-2	COVER WITH LEVER, CODING B / Abdeck. m. Hebel, Kodierung B
OR/oder	
929053-1	COVER WITH LEVER, CODING A / Abdeck. m. Hebel, Kodierung A
929053-2	COVER WITH LEVER, CODING B / Abdeck. m. Hebel, Kodierung B

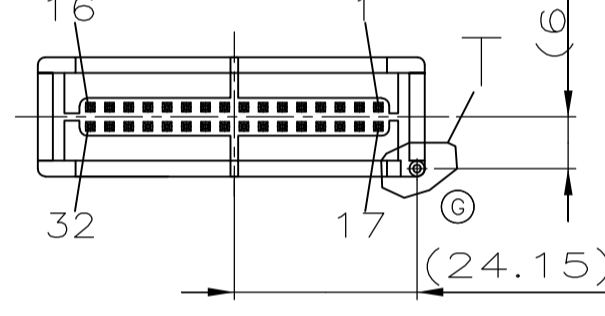
968265-1 MQS SOCKET HSG., MQS-Buchsengehäuse



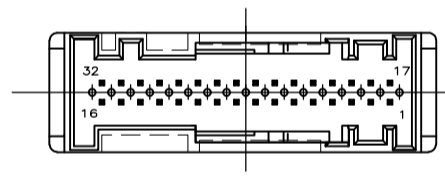
Kodierung A
CODING A



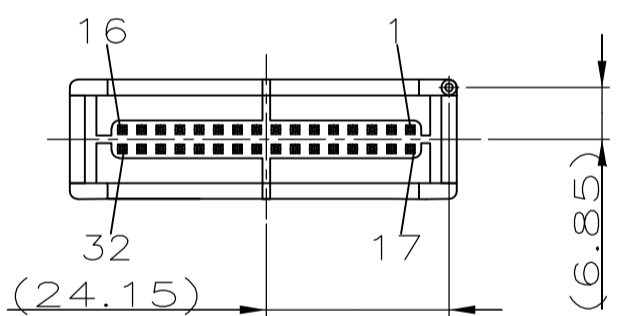
PCB Code A



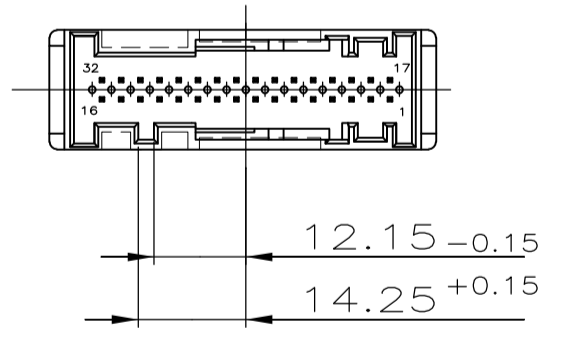
Kodierung B
CODING B



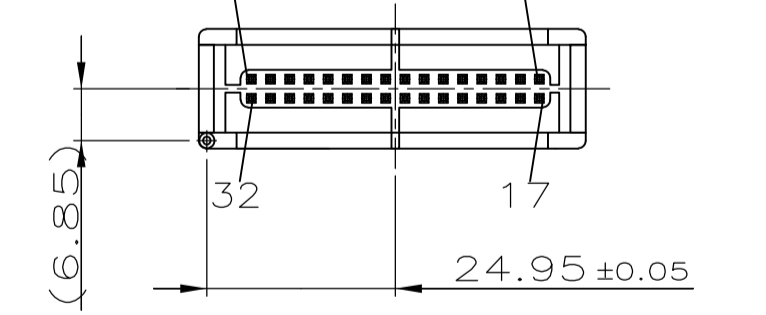
PCB Code B



Kodierung C
CODING C



PCB Code C



HIGH TEMPERATURE VERSION
SEE PN 1452368
Hochtemperatur Ausführung
siehe PN 1452368

Bemerkungen
NOTES

- 1 AMP-Logo or TE-Logo
AMP-LOGO OR TE-LOGO
- 2 Bestell-Nummer
ORDER-NUMBER
- 3 Werkzeugaenderungsindex fuer Gehaeuse
REVISIONS-NUMBER FOR HOUSING
- 4 Werkstoffkennzeichnung
MATERIAL MARKING
- 5 -
- 6 Nestmarkierung
CAVITY MARKING
- 7 Produktions-Datum
PRODUCTION-DATE
- 8 Verpackung in Karton
PACKAGING IN CARTON
- 9 Verpackung in Siemens-KLT
PACKAGING IN SIEMENS-KLT
- 10 Verarbeitungsspez. nur fuer General Motors: 114-18174-1
APPLICATION SPEC. ONLY FOR GENERAL MOTORS: 114-18174-0
Allgemeine Verarbeitungsspez.:
UNIVERSAL APPLICATION SPEC.:
- 11 Produktspez. nur fuer General Motors: 108-18547-1
PRODUCT SPEC. ONLY FOR GENERAL MOTORS: 108-18547-0
Allgemeine Produktspez.:
UNIVERSAL PRODUCT SPEC.:
- 12 Bis max. 16.2 und min. 15.2 aufgrund Verzug zulässig
DIM. MAX.16.2 AND MIN. 15.2 PERMITTED IN FACT OF WARPAGE

REV.	TE PART NO	PCB Code	PCS.	MATERIAL	SURFACE COLOR	DESCRIPTION	ITEM NO
9	1-967598-5 CODING C	B	c	32 CuSn6 PRE TIN PLATED	BLACK	AMPMODU II PIN 0.63	2
8	0-967598-5 CODING C	B	c	32 CuSn6 PRE TIN PLATED	BLACK	PIN HEADER , 32 POS.	1
9	1-967598-4 CODING B	c	B	32 CuSn6 PRE TIN PLATED	BLUE	AMPMODU II PIN 0.63	2
8	0-967598-4 CODING B	c	B	32 CuSn6 PRE TIN PLATED	BLUE	PIN HEADER , 32 POS.	1
9	1-967598-3 CODING A	B	B	32 CuSn6 PRE TIN PLATED	GREY	AMPMODU II PIN 0.63	2
8	0-967598-3 CODING A	B	B	32 CuSn6 PRE TIN PLATED	GREY	PIN HEADER , 32 POS.	1
9	1-967598-2 CODING B	D	A	32 CuSn6 PRE TIN PLATED	GREY	AMPMODU II PIN 0.63	2
8	0-967598-2 CODING B	D	A	32 CuSn6 PRE TIN PLATED	GREY	PIN HEADER , 32 POS.	1
9	1-967598-1 CODING A	E	A	32 CuSn6 PRE TIN PLATED	GREY	AMPMODU II PIN 0.63	2
8	0-967598-1 CODING A	E	A	32 CuSn6 PRE TIN PLATED	GREY	PIN HEADER , 32 POS.	1
9	1-967598-4 CODING B	c	B	32 CuSn6 PRE TIN PLATED	BLUE	AMPMODU II PIN 0.63	2
8	0-967598-4 CODING B	c	B	32 CuSn6 PRE TIN PLATED	BLUE	PIN HEADER , 32 POS.	1
9	1-967598-3 CODING A	B	B	32 CuSn6 PRE TIN PLATED	GREY	AMPMODU II PIN 0.63	2
8	0-967598-3 CODING A	B	B	32 CuSn6 PRE TIN PLATED	GREY	PIN HEADER , 32 POS.	1
9	1-967598-2 CODING B	D	A	32 CuSn6 PRE TIN PLATED	GREY	AMPMODU II PIN 0.63	2
8	0-967598-2 CODING B	D	A	32 CuSn6 PRE TIN PLATED	GREY	PIN HEADER , 32 POS.	1
9	1-967598-1 CODING A	E	A	32 CuSn6 PRE TIN PLATED	GREY	AMPMODU II PIN 0.63	2
8	0-967598-1 CODING A	E	A	32 CuSn6 PRE TIN PLATED	GREY	PIN HEADER , 32 POS.	1

THIS DRAWING IS A CONTROLLED DOCUMENT. DIESE ZEICHNUNG IST EIN KONTROLLIERTES DOKUMENT.

TOLERANCES UNLESS OTHERWISE SPECIFIED: ALL DIMENSIONS

0 PLC ± 0.5mm
1 PLC ± 0.5mm
2 PLC ± 0.5mm
3 PLC ± 0.5mm
4 PLC ± 0.5mm

CUSTOMER PART NO	TE PART NO	REV.	PCB Code	PCS.	MATERIAL	FINISH/OBERFLAECHE/FARBE SEE TABLE/siehe Tabelle	WEIGHT/GEWICHT	DESCRIPTION	ITEM NO
-	-	-	-	-	-	-	8.4g	-	-

AMP
STE
TE Connectivity
MODU II PIN HEADER , 32 POS.
MODU II Stiftwanne , 32 pol.
SCALE MASSSTAB 2:1
SHEET BLATT 1 von 1



Компания «ЭлектроПласт» предлагает заключение долгосрочных отношений при поставках импортных электронных компонентов на взаимовыгодных условиях!

Наши преимущества:

- Оперативные поставки широкого спектра электронных компонентов отечественного и импортного производства напрямую от производителей и с крупнейших мировых складов;
- Поставка более 17-ти миллионов наименований электронных компонентов;
- Поставка сложных, дефицитных, либо снятых с производства позиций;
- Оперативные сроки поставки под заказ (от 5 рабочих дней);
- Экспресс доставка в любую точку России;
- Техническая поддержка проекта, помощь в подборе аналогов, поставка прототипов;
- Система менеджмента качества сертифицирована по Международному стандарту ISO 9001;
- Лицензия ФСБ на осуществление работ с использованием сведений, составляющих государственную тайну;
- Поставка специализированных компонентов (Xilinx, Altera, Analog Devices, Intersil, Interpoint, Microsemi, Aeroflex, Peregrine, Syfer, Eurofarad, Texas Instrument, Miteq, Cobham, E2V, MA-COM, Hittite, Mini-Circuits, General Dynamics и др.);

Помимо этого, одним из направлений компании «ЭлектроПласт» является направление «Источники питания». Мы предлагаем Вам помощь Конструкторского отдела:

- Подбор оптимального решения, техническое обоснование при выборе компонента;
- Подбор аналогов;
- Консультации по применению компонента;
- Поставка образцов и прототипов;
- Техническая поддержка проекта;
- Защита от снятия компонента с производства.



Как с нами связаться

Телефон: 8 (812) 309 58 32 (многоканальный)

Факс: 8 (812) 320-02-42

Электронная почта: org@eplast1.ru

Адрес: 198099, г. Санкт-Петербург, ул. Калинина, дом 2, корпус 4, литера А.