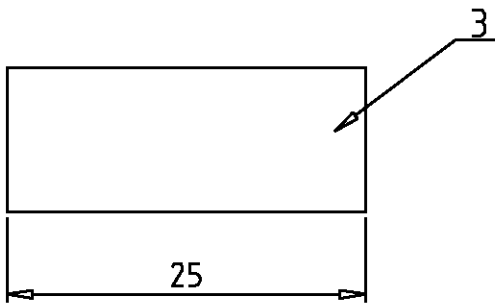
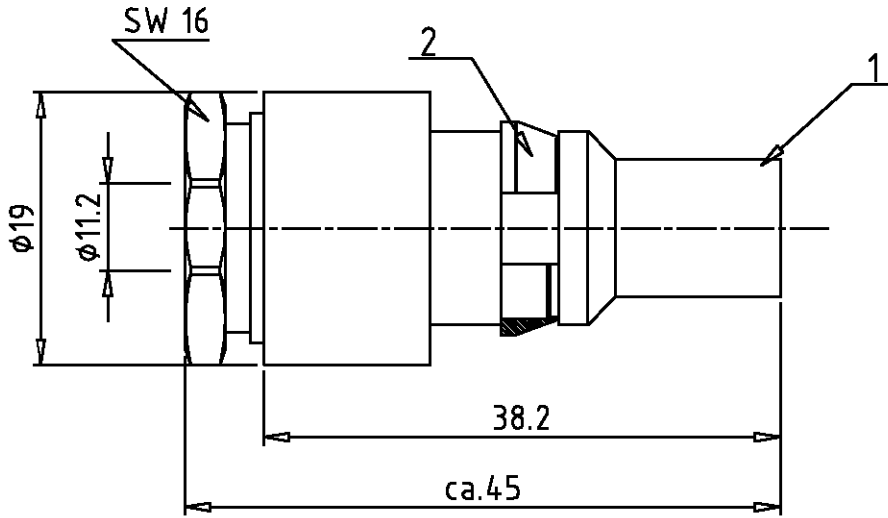


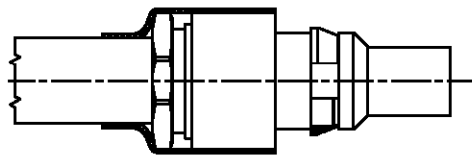
DIESES ZEICHNUNGSDOKUMENT WIRD DURCH AMP INCORPORATED KONTROLLIERT. AENDERUNGEN, DIE DEM TECHNISCHEN FORTSCHRITT DIENEN, SIND VORBEHALTEN. DEN JEWEILS LETZTGUELTIGEN AENDERUNGSSTAND ERFAHREN SIE AUF ANFRAGE.

THIS DRAWING IS A CONTROLLED DOCUMENT FOR AMP INCORPORATED. IT IS SUBJECT TO CHANGE AND THE CONTROLLING ENGINEERING ORGANIZATION SHOULD BE CONTACTED FOR THE LATEST REVISION.

MATED WITH: PASSEND ZU:	LOC	DIST	REVISIONS AENDERUNGEN					
MDL-VT-Koax	AI	-	P	LTR	DESCRIPTION BESCHREIBUNG	DATE	DWN	APVD
PROJEKT NR.:	E97-68014		C2	Pos. 3 geändert	EG00-1068-99	31.05.99	SR	AK
			C3	Bemerkung hinzu, Spec war vspec-02	EG00-1431-00	20.06.00	AK	SM



Montagehinweis Schrumpfschlauch



**REMARKS**

Bemerkungen

- 1 siehe Tabelle  
see table
- 2 siehe Tabelle  
see table
- 3 lose Einzelteile sind im Poly-Beutel verpackt  
loose piece packaged in poly-bag
- 4 Abisolierlänge der Litze siehe Spezifikation  
Stripping length see spec

1	Wärmeschrumpfschlauch	Polyolefin	schwarz	3	lose beigelegt
1	Clip für VT-Koax	Edelstahl	blank	2	auf Kontakt montiert
1	Kontaktstift Set VT-Koax 2,8/7,3	-	-	1	-
QTY	DESCRIPTION / BENENNUNG	MATERIAL	SURFACE/COLOR	POS.	NOTES / BEMERKUNGEN
0-1	ORDERING NO. / BESTELLNUMMER				

DIMENSIONS:  
DIMENSIONEN:  
mm

TOLERANCES UNLESS OTHERWISE SPECIFIED:  
ALLGEMEINTOLERANZEN

F.P. ISO 8015  
F.P. ISO 2768 - mH - E  
F.P. DIN 16901 - 140

0 PL. C  
1 PL. C  
2 PL. C  
3 PL. C

ANGLES / WINKEL #-

DWN	Kramer	16.03.98
CHK	Schweiger	16.03.98
APVD	-	-
PRODUCT SPEC	PRODUKTSPEZ.	-
APPLICATION SPEC	VERARBEITUNGSSPEZ.	114-74034
WEIGHT	GEWICHT	-

MATERIAL	1	FINISH OBERFLAECHE/FARBE	2
<b>AMP</b>		HTS Elektrotechnik 53819 Neunkirchen, Germany	
NAME Assy pin contact VT-Koax Zusammenstellung Kontaktstift VT-Koax			
SIZE	A4	CAGE CODE	00779
DRAWING NO ZEICHNUNGS-NR.	C-1108616		RESTRICTED TO NUR FUER
CUSTOMER DRAWING		/KUNDENZEICHNUNG	MASSTAB 2:1
		BLATT 1	OF 1
		C3	



Компания «ЭлектроПласт» предлагает заключение долгосрочных отношений при поставках импортных электронных компонентов на взаимовыгодных условиях!

Наши преимущества:

- Оперативные поставки широкого спектра электронных компонентов отечественного и импортного производства напрямую от производителей и с крупнейших мировых складов;
- Поставка более 17-ти миллионов наименований электронных компонентов;
- Поставка сложных, дефицитных, либо снятых с производства позиций;
- Оперативные сроки поставки под заказ (от 5 рабочих дней);
- Экспресс доставка в любую точку России;
- Техническая поддержка проекта, помощь в подборе аналогов, поставка прототипов;
- Система менеджмента качества сертифицирована по Международному стандарту ISO 9001;
- Лицензия ФСБ на осуществление работ с использованием сведений, составляющих государственную тайну;
- Поставка специализированных компонентов (Xilinx, Altera, Analog Devices, Intersil, Interpoint, Microsemi, Aeroflex, Peregrine, Syfer, Eurofarad, Texas Instrument, Miteq, Cobham, E2V, MA-COM, Hittite, Mini-Circuits, General Dynamics и др.);

Помимо этого, одним из направлений компании «ЭлектроПласт» является направление «Источники питания». Мы предлагаем Вам помощь Конструкторского отдела:

- Подбор оптимального решения, техническое обоснование при выборе компонента;
- Подбор аналогов;
- Консультации по применению компонента;
- Поставка образцов и прототипов;
- Техническая поддержка проекта;
- Защита от снятия компонента с производства.



#### Как с нами связаться

**Телефон:** 8 (812) 309 58 32 (многоканальный)

**Факс:** 8 (812) 320-02-42

**Электронная почта:** [org@eplast1.ru](mailto:org@eplast1.ru)

**Адрес:** 198099, г. Санкт-Петербург, ул. Калинина, дом 2, корпус 4, литера А.