



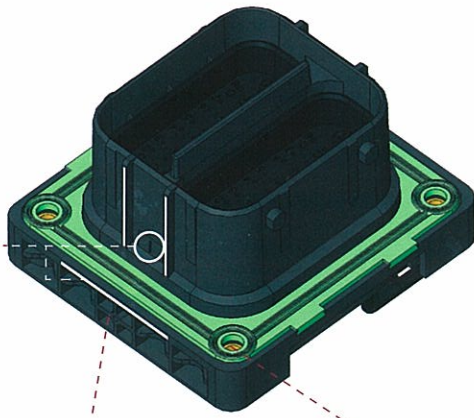
DEUTSCH
INDUSTRIAL



Strike Connector

SRK02 FL* 64A 00* Receptacle

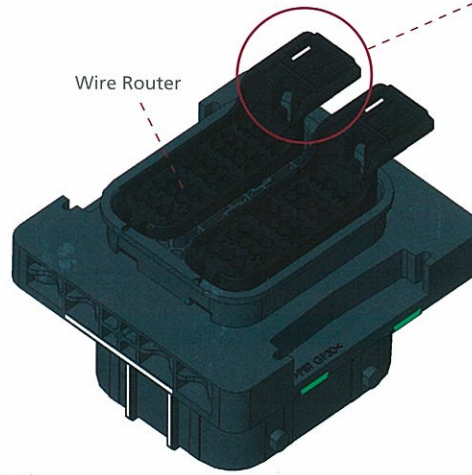
10 Keyways and Color Marking



Guidance for plug orientation

02... 4 x insert M5 (max 2,5 Nm)

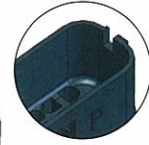
03... no insert



Wire Router

Cable Attachment Options

001 standard/none



002 90°



003 180°



SRK0* FL * 64A 00* Receptacle

Contacts 56 x size 20 (7,5A max) & 8 x size 16 (13 A max)

Pin Size & Type	Part No.	Wire Gauge Range	OD	Crimp DWG	Hand Crimp Tool	Production Crimp Tool
16	1062-14-01**	16 & 14 AWG / 1,0 - 2,0mm ²	0.095-0.134 2,41-3,4mm	0425-203-000	DTT-16-00 DTT-16-01	DCT-1620-02-00
16	1062-16-01**	18, 16 & 14 AWG / 0,75 - 2,0mm ²	0.075-0.115 1,90-2,92mm	0425-203-000	DTT-16-00 DTT-16-01	DCT-1620-02-00
16	1062-16-06**	20, 18 & 16 AWG / 0,50 - 1,0mm ²	0.055-0.083 1,40-2,10mm	0425-203-000	DTT-16-00 DTT-16-01	DCT-1620-02-00
16	1062-16-07**	18, 16 & 14 AWG / 0,75 - 2,0mm ²	0.075-0.115 1,90-2,90mm	0425-203-000	DTT-16-00 DTT-16-01	DCT-1620-02-00
16	1062-16-1222	16, 14 & 12 AWG / 1,0 - 2,5mm ²	0.075 - 0.138 1,90 - 3,4mm	0425-039-000	DTT-16-02	DCT-16-02-01
20	1062-20-01**	20, 18 & 16 AWG / 0,5 - 1,5mm ²	0.075-0.108 1,90-2,75mm	0425-207-000	DTT-20-00	DCT-1620-02-00
20	1062-20-02**	20, 18 & 16 AWG / 0,5 - 1,5mm ²	0.050-0.085 1,3-2,15mm	0425-207-000	DTT-20-02	DCT-1620-02-00

**See envelop drawing for plating options

Sealing Plugs: Size 20: P/N 0413-204-2005, Size 16: P/N 114017

Accessories

Backshells for corrugated conduit NW 22 & NW 26 and option for tie wrap fastening to harnesses.



SRK BS FL 90 001



SRK BS FL ST 001

Consult "How to use receptacle module 32A" documentation



Компания «ЭлектроПласт» предлагает заключение долгосрочных отношений при поставках импортных электронных компонентов на взаимовыгодных условиях!

Наши преимущества:

- Оперативные поставки широкого спектра электронных компонентов отечественного и импортного производства напрямую от производителей и с крупнейших мировых складов;
- Поставка более 17-ти миллионов наименований электронных компонентов;
- Поставка сложных, дефицитных, либо снятых с производства позиций;
- Оперативные сроки поставки под заказ (от 5 рабочих дней);
- Экспресс доставка в любую точку России;
- Техническая поддержка проекта, помощь в подборе аналогов, поставка прототипов;
- Система менеджмента качества сертифицирована по Международному стандарту ISO 9001;
- Лицензия ФСБ на осуществление работ с использованием сведений, составляющих государственную тайну;
- Поставка специализированных компонентов (Xilinx, Altera, Analog Devices, Intersil, Interpoint, Microsemi, Aeroflex, Peregrine, Syfer, Eurofarad, Texas Instrument, Miteq, Cobham, E2V, MA-COM, Hittite, Mini-Circuits, General Dynamics и др.);

Помимо этого, одним из направлений компании «ЭлектроПласт» является направление «Источники питания». Мы предлагаем Вам помощь Конструкторского отдела:

- Подбор оптимального решения, техническое обоснование при выборе компонента;
- Подбор аналогов;
- Консультации по применению компонента;
- Поставка образцов и прототипов;
- Техническая поддержка проекта;
- Защита от снятия компонента с производства.



Как с нами связаться

Телефон: 8 (812) 309 58 32 (многоканальный)

Факс: 8 (812) 320-02-42

Электронная почта: org@eplast1.ru

Адрес: 198099, г. Санкт-Петербург, ул. Калинина, дом 2, корпус 4, литера А.