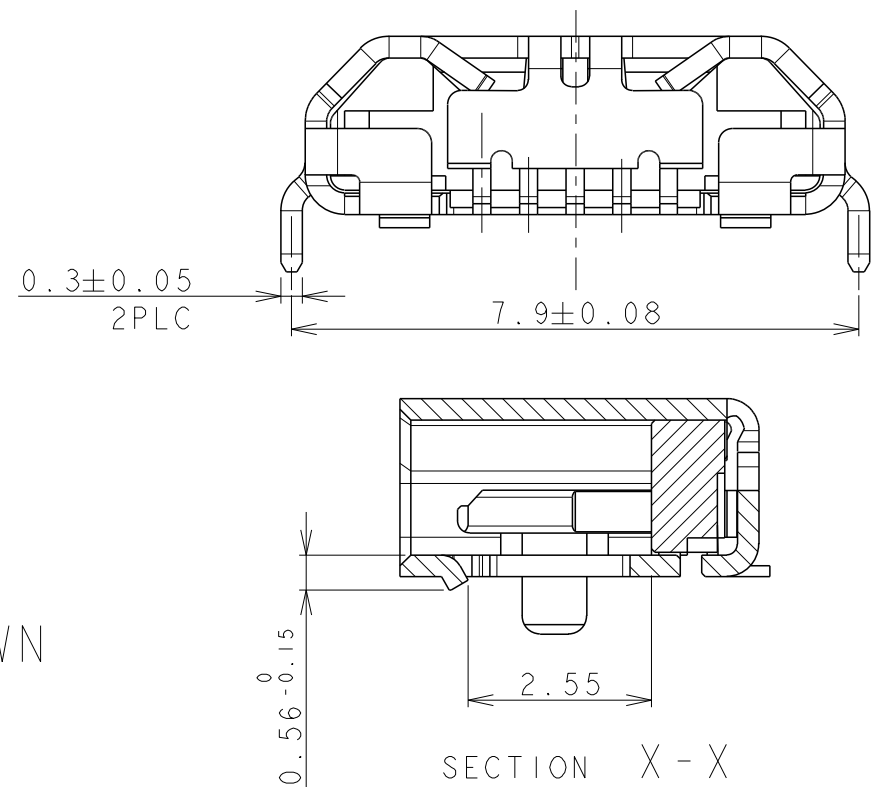
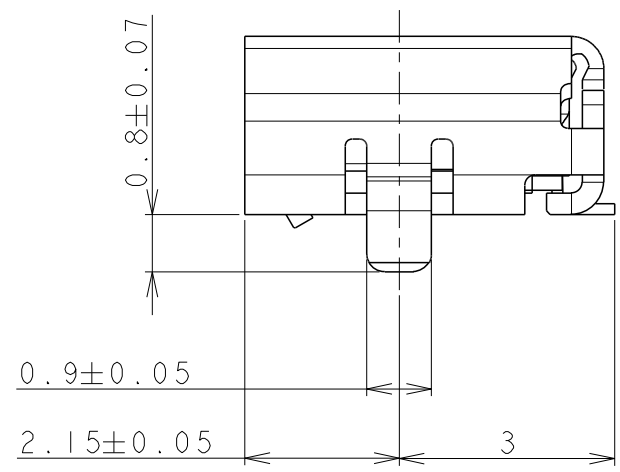


△ MATERIAL  
 CONTACT: COPPER ALLOY  
 SHELL: STAINLESS STEEL  
 HOUSING: HIGH TEMPERATURE THERMO PLASTIC  
 UL94V-0 BLACK  
 △ FINISH  
 CONTACT: 0.5 um MIN. GOLD PLATING ON CONTACT SURFACE AND  
 0.05 um MIN. GOLD PLATING ON SOLDERING TINE SURFACE  
 ALL OVER 0.8 um MIN NICKEL UNDER PLATING.  
 SHELL: TIN PLATING ALL OVER NICKEL UNDER PLATING.  
 CONTACT COPLANARITY: 0.08 MAX  
 REFERENCE PICK AND PLACE AREA.  
 DATE CODE MARKING: YWWD (YEAR/WEEK/DAY)  
 SLP4 (SHIFT, LINE, P4=REVISION CODE)  
 △ 3 RECOMMENDED PCB THICKNESS: 1.0±0.08  
 △ 7 RECOMMENDED STENCIL THICKNESS: 0.10mm.



1932788-1; AS SHOWN

THIS DRAWING IS A CONTROLLED DOCUMENT.		DWN	01AUG2011	 TE Connectivity	NAME MICRO USB CONNECTOR RECEPTACLE REVERSE TYPE B FLANGELESS
DIMENSIONS: mm		CHK	Ming Shi		
TOLERANCES UNLESS OTHERWISE SPECIFIED: ± 0.3		APVD	Martin Li		
0 PLC ± 1 PLC ± 2 PLC ± 3 PLC ± 4 PLC ± ANGLES ±5°		PRODUCT SPEC	108-115022-1		
MATERIAL		APVD	Steven Yao	APPLICATION SPEC	RESTRICTED TO
FINISH		WEIGHT	0.226g	SIZE	A3
△ 1 △ 2		CUSTOMER DRAWING	SCALE 8:1	CAGE CODE	300779
				DRAWING NO	C-1932788
				SHEET	1 OF 2
				REV	A1

4

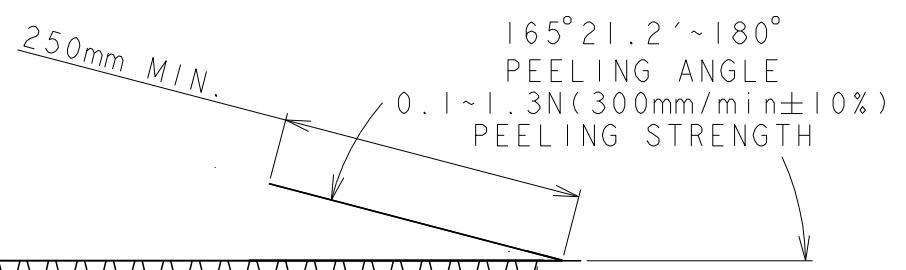
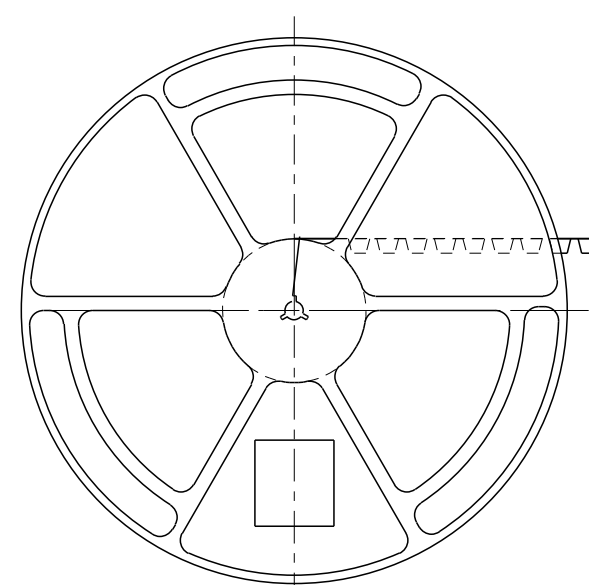
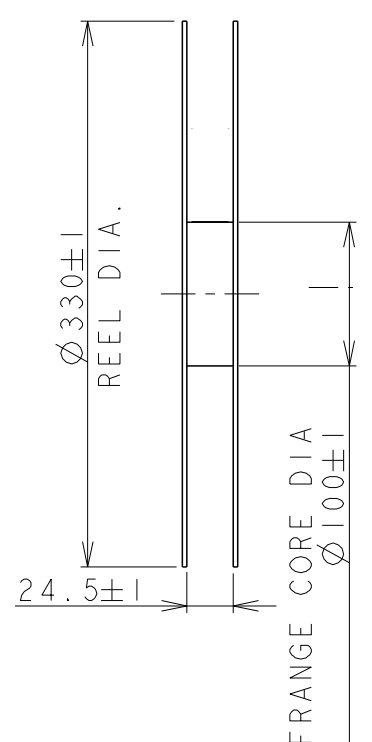
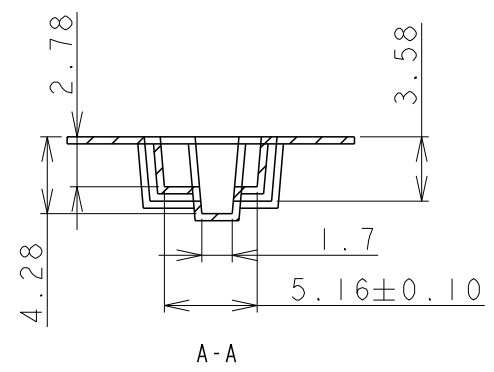
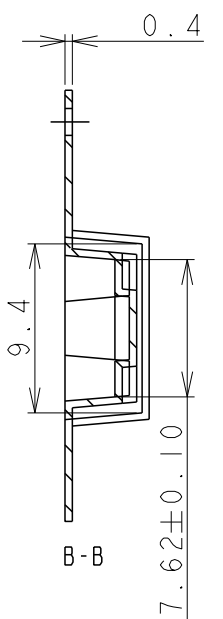
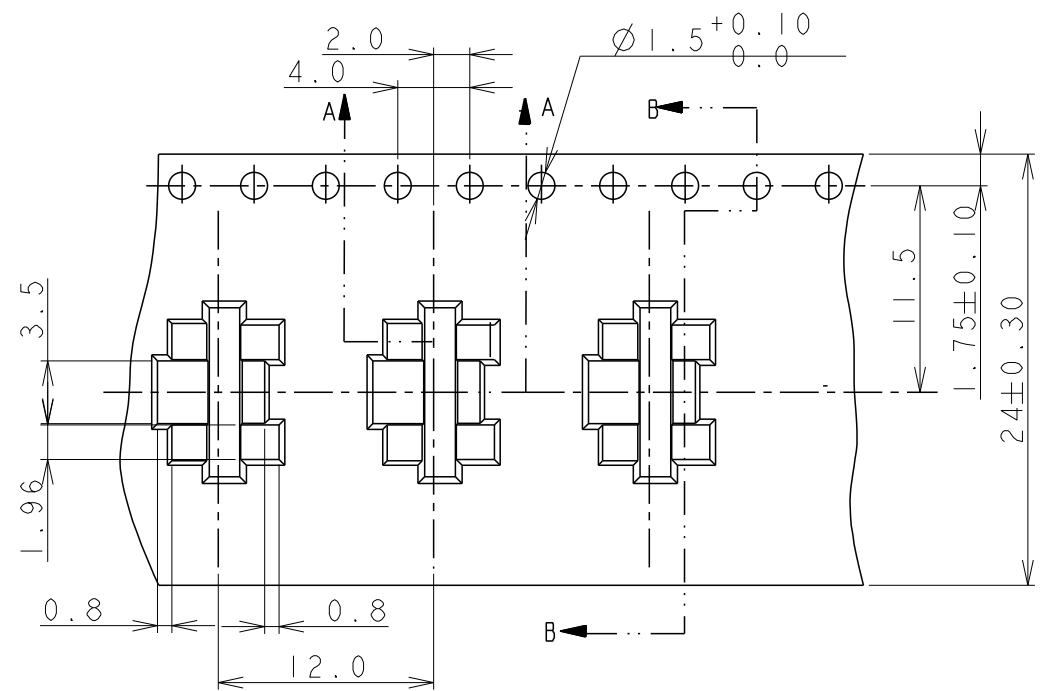
3

2

1

THIS DRAWING IS UNPUBLISHED. RELEASED FOR PUBLICATION 20  
© COPYRIGHT 20 ALL RIGHTS RESERVED.

LOC	DIST	REVISIONS					
ES	00	P	LTR	DESCRIPTION	DATE	DWN	APVD
				SEE SHEET 1			



40mm MIN. WITHOUT CHARGE SEALED WITH COVER TAPE | WITH PRODUCT CHARGE 1000 PCS/IREEL | 100mm MIN. WITHOUT CHARGE SEALED WITH COVER TAPE

NOTES:  
1. MATERIAL: ANTISTATIC PS CLEAR, THICKNESS 0.40mm.  
2. QUANTITY PER REEL: 1000 PCS.

THIS DRAWING IS A CONTROLLED DOCUMENT.		DWN	01AUG2011	TE Connectivity <b>MICRO USB CONNECTOR RECEPTACLE REVERSE TYPE B FLANGELESS</b>	RESTRICTED TO			
DIMENSIONS: mm		CHK	01AUG2011					
TOLERANCES UNLESS OTHERWISE SPECIFIED: ±0.3		APVD	01AUG2011					
0-PLC ± 1-PLC ± 2-PLC ± 3-PLC ± 4-PLC ± ANGLES ±5°		NAME						
MATERIAL		FINISH		SIZE	CAGE CODE	DRAWING NO		
				A3	00779	C-1932788		
				CUSTOMER DRAWING		SCALE 8:1	SHEET 2 OF 2	REV A1



Компания «ЭлектроПласт» предлагает заключение долгосрочных отношений при поставках импортных электронных компонентов на взаимовыгодных условиях!

Наши преимущества:

- Оперативные поставки широкого спектра электронных компонентов отечественного и импортного производства напрямую от производителей и с крупнейших мировых складов;
- Поставка более 17-ти миллионов наименований электронных компонентов;
- Поставка сложных, дефицитных, либо снятых с производства позиций;
- Оперативные сроки поставки под заказ (от 5 рабочих дней);
- Экспресс доставка в любую точку России;
- Техническая поддержка проекта, помощь в подборе аналогов, поставка прототипов;
- Система менеджмента качества сертифицирована по Международному стандарту ISO 9001;
- Лицензия ФСБ на осуществление работ с использованием сведений, составляющих государственную тайну;
- Поставка специализированных компонентов (Xilinx, Altera, Analog Devices, Intersil, Interpoint, Microsemi, Aeroflex, Peregrine, Syfer, Eurofarad, Texas Instrument, Miteq, Cobham, E2V, MA-COM, Hittite, Mini-Circuits, General Dynamics и др.);

Помимо этого, одним из направлений компании «ЭлектроПласт» является направление «Источники питания». Мы предлагаем Вам помощь Конструкторского отдела:

- Подбор оптимального решения, техническое обоснование при выборе компонента;
- Подбор аналогов;
- Консультации по применению компонента;
- Поставка образцов и прототипов;
- Техническая поддержка проекта;
- Защита от снятия компонента с производства.



#### Как с нами связаться

**Телефон:** 8 (812) 309 58 32 (многоканальный)

**Факс:** 8 (812) 320-02-42

**Электронная почта:** [org@eplast1.ru](mailto:org@eplast1.ru)

**Адрес:** 198099, г. Санкт-Петербург, ул. Калинина, дом 2, корпус 4, литера А.