

## Schottky Power Diode, 15A

**Features**

- Fast Switching
- Low forward voltage drop
- High surge capability
- High efficiency, low power loss
- Normal and Reverse polarity



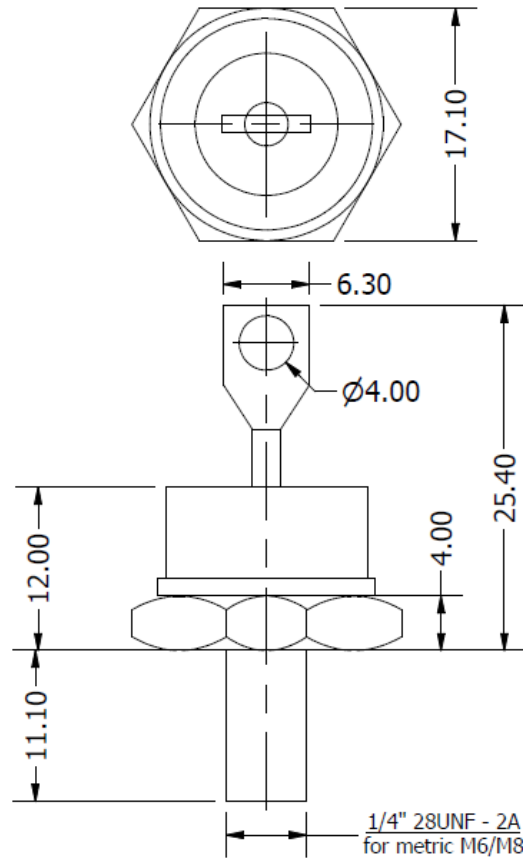
DO-203AB (DO-5)

Maximum Ratings ( $T_J = 25^\circ\text{C}$ , unless otherwise noted)						
Parameter	Test Conditions	Symbol	1N5826(R)	1N5827(R)	1N5828(R)	Units
Repetitive peak reverse voltage		$V_{RRM}$	20	30	40	V
RMS reverse voltage		$V_{RMS}$	14	21	28	V
DC blocking voltage		$V_{DC}$	20	30	40	V
Continuous forward current	$T_C \leq 100^\circ\text{C}$	$I_F$	15	15	15	A
Surge non-repetitive forward current, half-sine wave	$T_C = 25^\circ\text{C}$	$I_{FSM}$	500	500	500	A
Forward voltage	$I_F = 15\text{ A}$ $T_J = 25^\circ\text{C}$	$V_F$	0.45	0.47	0.5	V
Reverse current	$V_R = 20\text{V}, T_J = 25^\circ\text{C}$	$I_R$	10	10	10	mA
	$V_R = 20\text{V}, T_J = 125^\circ\text{C}$		250	250	250	

Thermal & Mechanical Specifications ( $T_J = 25^\circ\text{C}$ , unless otherwise noted)					
Parameters	Symbol	1N5826(R)	1N5827(R)	1N5828(R)	Units
Maximum thermal resistance, junction to case	$R_{th(jc)}$	1.8			$^\circ\text{C/W}$
Operating junction temperature range	$T_J$	-65 to 150			$^\circ\text{C}$
Storage temperature	$T_{stg}$	-65 to 175			$^\circ\text{C}$
Mounting torque (non-lubricated threads)	F	4.0			Nm
Approximate allowable weight	W	17.0			g



Package Outline



ALL DIMENSIONS IN MM



Компания «ЭлектроПласт» предлагает заключение долгосрочных отношений при поставках импортных электронных компонентов на взаимовыгодных условиях!

Наши преимущества:

- Оперативные поставки широкого спектра электронных компонентов отечественного и импортного производства напрямую от производителей и с крупнейших мировых складов;
- Поставка более 17-ти миллионов наименований электронных компонентов;
- Поставка сложных, дефицитных, либо снятых с производства позиций;
- Оперативные сроки поставки под заказ (от 5 рабочих дней);
- Экспресс доставка в любую точку России;
- Техническая поддержка проекта, помощь в подборе аналогов, поставка прототипов;
- Система менеджмента качества сертифицирована по Международному стандарту ISO 9001;
- Лицензия ФСБ на осуществление работ с использованием сведений, составляющих государственную тайну;
- Поставка специализированных компонентов (Xilinx, Altera, Analog Devices, Intersil, Interpoint, Microsemi, Aeroflex, Peregrine, Syfer, Eurofarad, Texas Instrument, Miteq, Cobham, E2V, MA-COM, Hittite, Mini-Circuits, General Dynamics и др.);

Помимо этого, одним из направлений компании «ЭлектроПласт» является направление «Источники питания». Мы предлагаем Вам помощь Конструкторского отдела:

- Подбор оптимального решения, техническое обоснование при выборе компонента;
- Подбор аналогов;
- Консультации по применению компонента;
- Поставка образцов и прототипов;
- Техническая поддержка проекта;
- Защита от снятия компонента с производства.



#### Как с нами связаться

**Телефон:** 8 (812) 309 58 32 (многоканальный)

**Факс:** 8 (812) 320-02-42

**Электронная почта:** [org@eplast1.ru](mailto:org@eplast1.ru)

**Адрес:** 198099, г. Санкт-Петербург, ул. Калинина, дом 2, корпус 4, литера А.