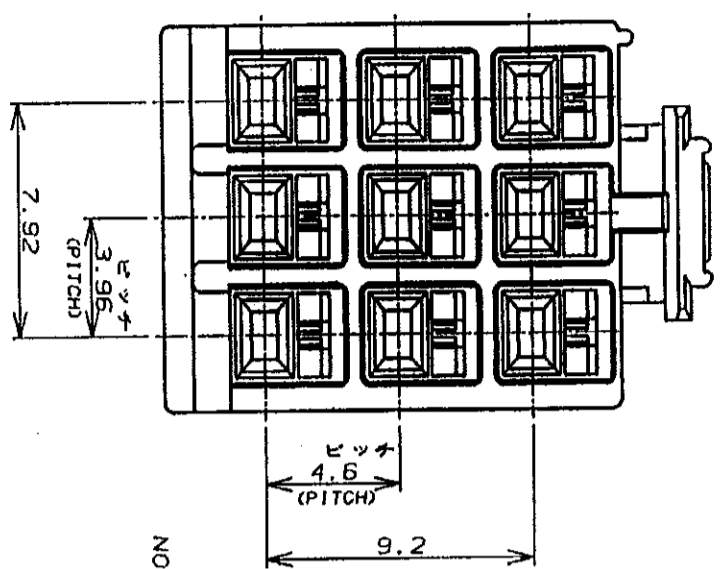


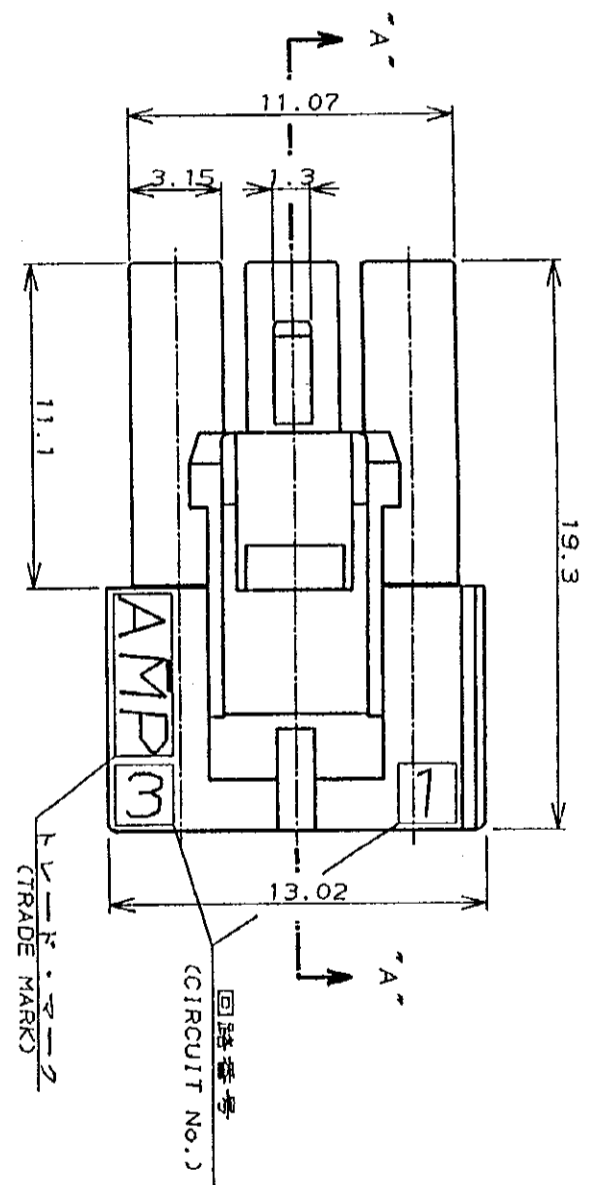
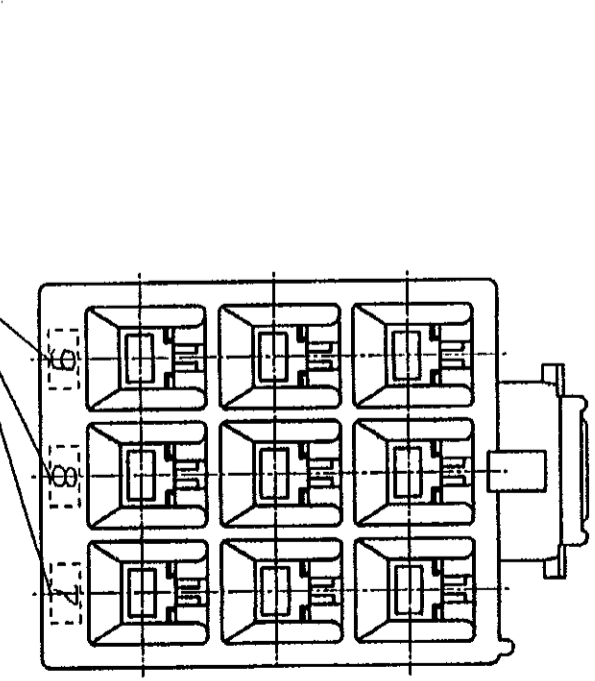
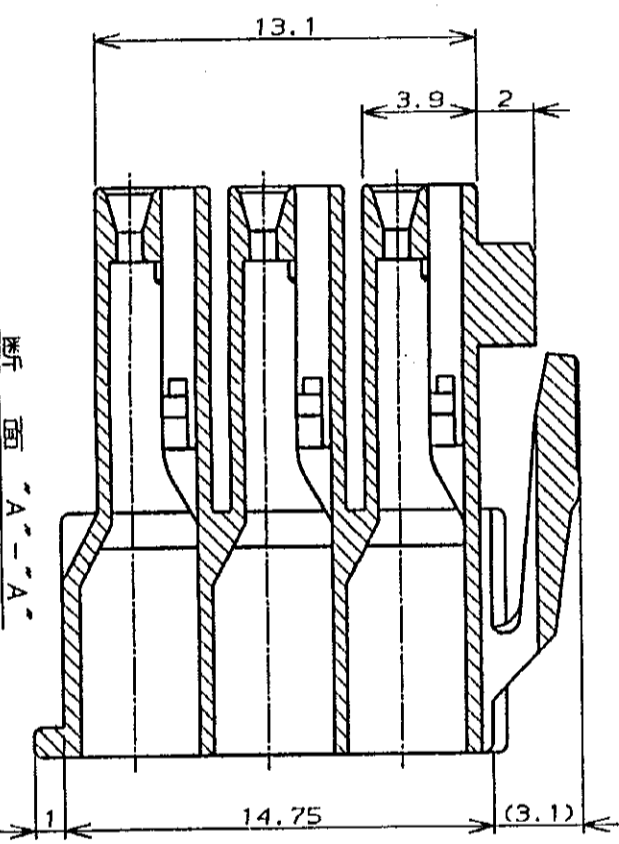
単位: 毫米 DIMENSIONS IN MM. DO NOT SCALE PRINT

PRINT DIST



NOTES;

1. PRODUCT SPEC.: 108-5302
2. APPLICABLE CONTACT P/N
REC CONTACT: 175152-CJC*20-16AWG
* 175151-CJC*26-22AWG
3. MATING CONN. P/N
CAP HSG: 176287-CJ (FREE HANGING)
176297-CJ (PANEL MOUNT)
TAB CONTACT: 175150-CJC*20-16AWG
175149-CJC*26-22AWG
4. INSTRUCTION SHEET: IS-503J



- 注:
1. 適用製品規格: 108-5302
 2. 適用コネクタ型番
リセ・コネクタ: 175152-CJC*20-16AWG
175151-CJC*26-22AWG
 3. 嵌合相手側製品型番
キャプチャ・ハウジング: 176287-CJ (自由吊りタイプ)
176297-CJ (パネル取付タイプ)
タブ・コネクタ: 175150-CJC*20-16AWG
175149-CJC*26-22AWG
 4. 取扱説明書: IS-503J

LTR	変更 (REVISION RECORD)	DR	CHK	DATE
0	作成 J-12119 M.S.Y.F.			10/13 '89
A	改訂 J-12193 M.S.Y.F.			11/78 '89
A1	改訂 J-0154 M.S.Y.F.			5/13 '91
B	改訂 F100-0006-93 M.S.			1/23/90 '93

① 9 年 11/13	① 9 年 11/13	BY AMP (Japan) LTD.
材料 (MATERIAL)	絶縁材 (INSULATION DIA.)	仕上げ (FINISH)
改訂 J-0154 M.S.Y.F. 5/13 '91 改訂 J-12193 M.S.Y.F. 11/78 '89 作成 J-12119 M.S.Y.F. 10/13 '89	絶縁材 (INSULATION DIA.) UL94V-0 NYLON	仕上げ (FINISH) mmφ

名称 (NAME) AMPユニバーサルパワーコネクタ 9極
 3.96mmピッチ
 AMP UNIVERSAL POWER CONN. 3.96mm PITCH PLUS HOUSING 9 POS (TP, ROM)

一般公差
 寸法 (DIMENSIONS): 30.2, 30.25, 30.3, 30.35, 30.4, 30.45, 30.5, 30.55, 30.6, 30.65, 30.7, 30.75, 30.8, 30.85, 30.9, 30.95, 31.0, 31.05, 31.1, 31.15, 31.2, 31.25, 31.3, 31.35, 31.4, 31.45, 31.5, 31.55, 31.6, 31.65, 31.7, 31.75, 31.8, 31.85, 31.9, 31.95, 32.0

サイズ (SIZE) LOC 番号 (No.)
 A3 J C-176276

尺貫 (SCALED) REV. B SHEET 1 OF 1

AMP 日本エー・エム・ピー株式会社
 Tokyo, Japan

色 (COLOR)	極数 (POS.)	型番 (P/N)
黒 (BLACK)	9	176276-9
青 (BLUE)	↑	-6
黄 (YELLOW)	↓	-4
赤 (RED)	↓	-2
自然色 (NATURAL)	9	176276-1
ハウジング色調 (HOUSING COLOR)	極数 (Pos.)	型番 (P/N)



Компания «ЭлектроПласт» предлагает заключение долгосрочных отношений при поставках импортных электронных компонентов на взаимовыгодных условиях!

Наши преимущества:

- Оперативные поставки широкого спектра электронных компонентов отечественного и импортного производства напрямую от производителей и с крупнейших мировых складов;
- Поставка более 17-ти миллионов наименований электронных компонентов;
- Поставка сложных, дефицитных, либо снятых с производства позиций;
- Оперативные сроки поставки под заказ (от 5 рабочих дней);
- Экспресс доставка в любую точку России;
- Техническая поддержка проекта, помощь в подборе аналогов, поставка прототипов;
- Система менеджмента качества сертифицирована по Международному стандарту ISO 9001;
- Лицензия ФСБ на осуществление работ с использованием сведений, составляющих государственную тайну;
- Поставка специализированных компонентов (Xilinx, Altera, Analog Devices, Intersil, Interpoint, Microsemi, Aeroflex, Peregrine, Syfer, Eurofarad, Texas Instrument, Miteq, Cobham, E2V, MA-COM, Hittite, Mini-Circuits, General Dynamics и др.);

Помимо этого, одним из направлений компании «ЭлектроПласт» является направление «Источники питания». Мы предлагаем Вам помощь Конструкторского отдела:

- Подбор оптимального решения, техническое обоснование при выборе компонента;
- Подбор аналогов;
- Консультации по применению компонента;
- Поставка образцов и прототипов;
- Техническая поддержка проекта;
- Защита от снятия компонента с производства.



Как с нами связаться

Телефон: 8 (812) 309 58 32 (многоканальный)

Факс: 8 (812) 320-02-42

Электронная почта: org@eplast1.ru

Адрес: 198099, г. Санкт-Петербург, ул. Калинина, дом 2, корпус 4, литера А.