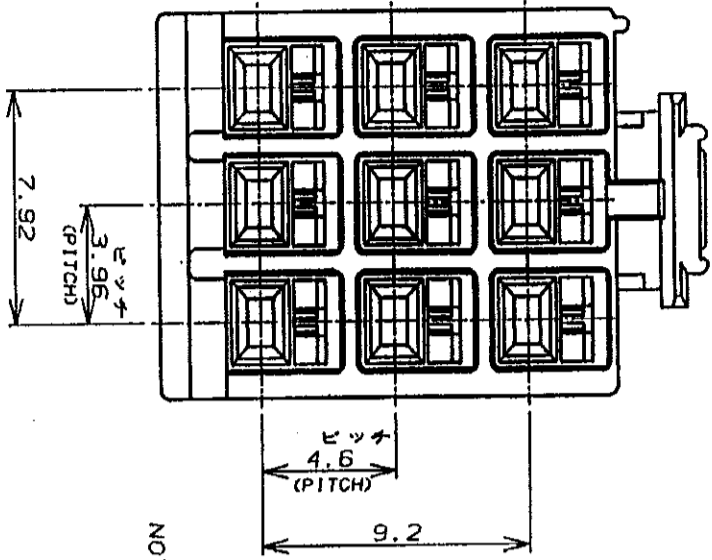


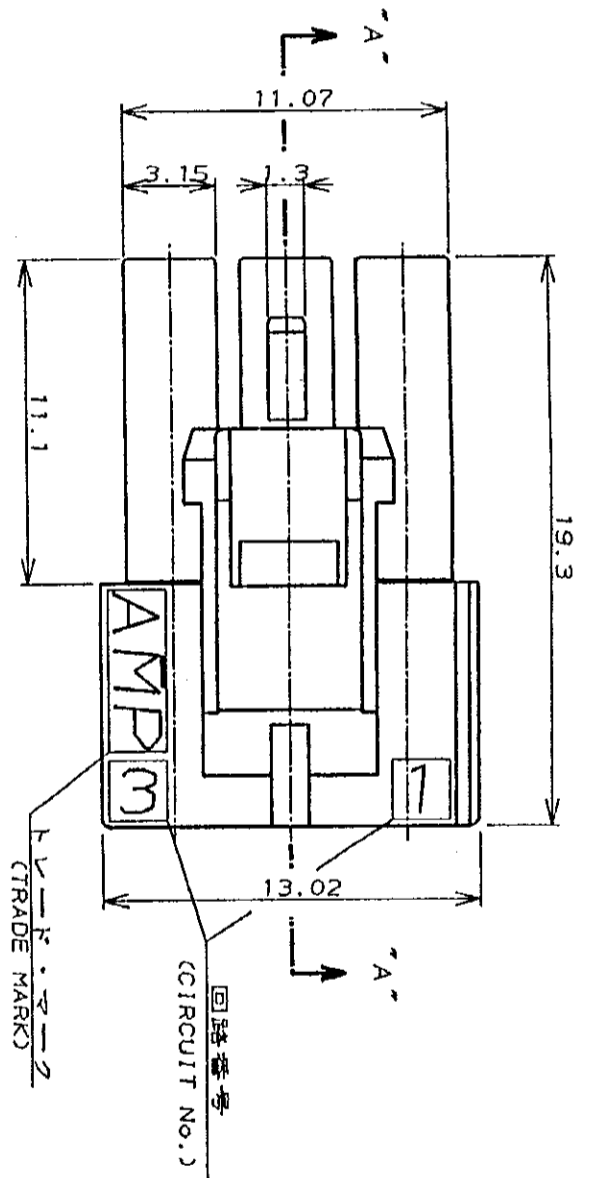
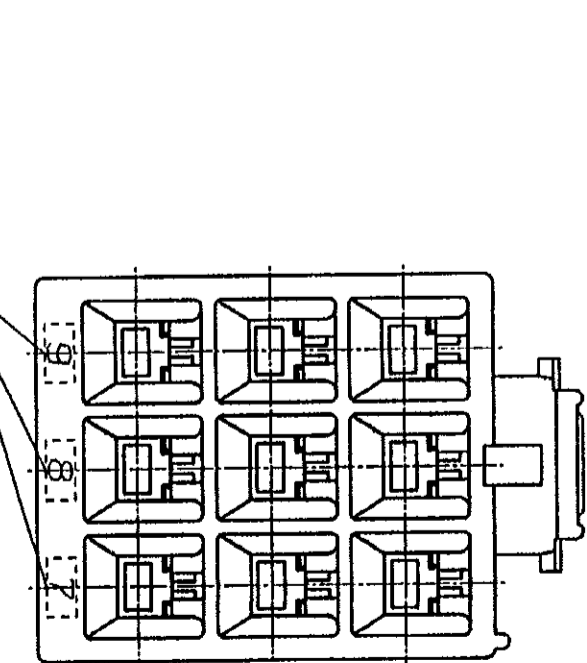
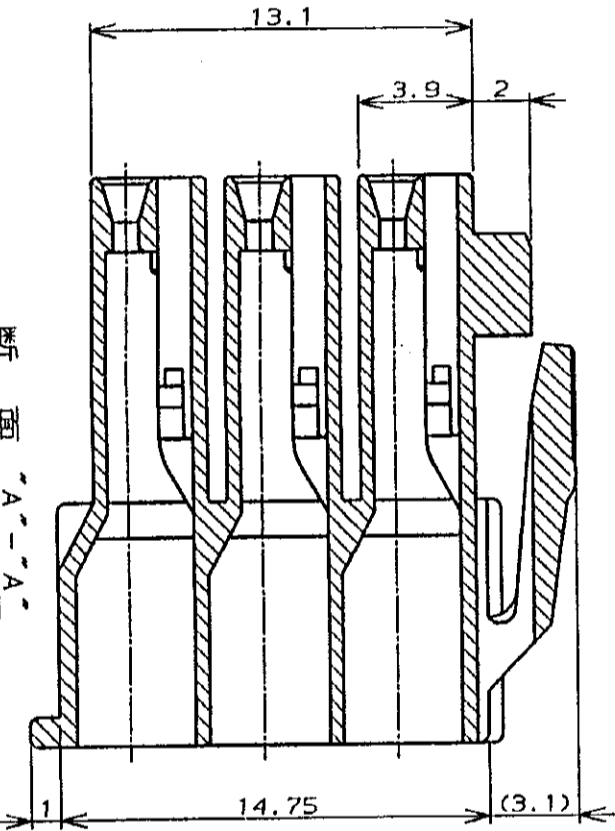
単位: 毫米 DIMENSIONS IN MM. DO NOT SCALE PRINT

PRINT DIST



NOTES;

1. PRODUCT SPEC.: 108-5302
2. APPLICABLE CONTACT P/N
REC CONTACT: 175152-□□ (20-16AWG)
: 175151-□□ (26-22AWG)
3. MATING CONN. P/N
CAP HSG: 176287-□□ (FREE HANGING)
176297-□□ (PANEL MOUNT)
TAB CONTACT: 175150-□□ (20-16AWG)
175149-□□ (26-22AWG)
4. INSTRUCTION SHEET : IS-503J



- 注:
1. 適用製品規格: 108-5302
 2. 適用コネクタ型番
リセ・コネクタ: 175152-□□ (20-16AWG)
175151-□□ (26-22AWG)
 3. 嵌合相手側製品型番
キャッチ・ハウジング: 176287-□□ (自由吊りタイプ)
176297-□□ (パネル取付タイプ)
タブ・コネクタ: 175150-□□ (20-16AWG)
175149-□□ (26-22AWG)
 4. 取扱説明書: IS-503J

LTR	変更 (REVISION RECORD)	DR	CHK	DATE
0	作成 J-12119 M.S.Y.F.			10/13 '89
A	改訂 J-12193 M.S.Y.F.			11/78 '89
A1	改訂 J-0154 M.S.Y.F.			5/13 '91
B	改訂 F100-0006-93 M.S.			1/23/90 '93

材料 (MATERIAL)	仕上 (FINISH)	DR.	DE.	CHK.	DATE
銅 (COPPER)	めっき (PLATING)	M. SHINDO	M. SHINDO		11/13 '89
絶縁樹脂 (INSULATION RESIN)	無 (NONE)	M. SHINDO	M. SHINDO		11/13 '89
銅線 (COPPER WIRE)	めっき (PLATING)	M. SHINDO	M. SHINDO		11/13 '89

名称 (NAME)	規格 (SPEC.)	寸法 (DIMENSIONS)	公差 (TOLERANCE)	寸法 (DIMENSIONS)	公差 (TOLERANCE)
AMP ユニバーサルハウジングコネクタ	3.96mmピッチ	30.2	±0.2	30.3	±0.3
AMP UNIVERSAL POWER CONN. 3.96mm PITCH PLUS HOUSING 9 POS (TP, ROM)		30.2	±0.2	30.3	±0.3

色 (COLOR)	位置 (POS.)	型番 (P/N)
黒 (BLACK)	9	176276-9
青 (BLUE)	↑	-6
黄 (YELLOW)	↓	-4
赤 (RED)	↓	-2
自然色 (NATURAL)	9	176276-1

AMP

東京エー・エル・ピー株式会社
Tokyo, Japan

AMP ユニバーサルハウジングコネクタ 9極
3.96mmピッチ
AMP UNIVERSAL POWER CONN. 3.96mm PITCH PLUS HOUSING 9 POS (TP, ROM)

サイズ: 30.2 x 30.3 x 19.3 mm (SCALED)
A3 J 番号 (No.): C-176276
REV. B SHEET 1 OF 1

(CUSTOMER DRAWING) 参考面



Компания «ЭлектроПласт» предлагает заключение долгосрочных отношений при поставках импортных электронных компонентов на взаимовыгодных условиях!

Наши преимущества:

- Оперативные поставки широкого спектра электронных компонентов отечественного и импортного производства напрямую от производителей и с крупнейших мировых складов;
- Поставка более 17-ти миллионов наименований электронных компонентов;
- Поставка сложных, дефицитных, либо снятых с производства позиций;
- Оперативные сроки поставки под заказ (от 5 рабочих дней);
- Экспресс доставка в любую точку России;
- Техническая поддержка проекта, помощь в подборе аналогов, поставка прототипов;
- Система менеджмента качества сертифицирована по Международному стандарту ISO 9001;
- Лицензия ФСБ на осуществление работ с использованием сведений, составляющих государственную тайну;
- Поставка специализированных компонентов (Xilinx, Altera, Analog Devices, Intersil, Interpoint, Microsemi, Aeroflex, Peregrine, Syfer, Eurofarad, Texas Instrument, Miteq, Cobham, E2V, MA-COM, Hittite, Mini-Circuits, General Dynamics и др.);

Помимо этого, одним из направлений компании «ЭлектроПласт» является направление «Источники питания». Мы предлагаем Вам помощь Конструкторского отдела:

- Подбор оптимального решения, техническое обоснование при выборе компонента;
- Подбор аналогов;
- Консультации по применению компонента;
- Поставка образцов и прототипов;
- Техническая поддержка проекта;
- Защита от снятия компонента с производства.



Как с нами связаться

Телефон: 8 (812) 309 58 32 (многоканальный)

Факс: 8 (812) 320-02-42

Электронная почта: org@eplast1.ru

Адрес: 198099, г. Санкт-Петербург, ул. Калинина, дом 2, корпус 4, литера А.