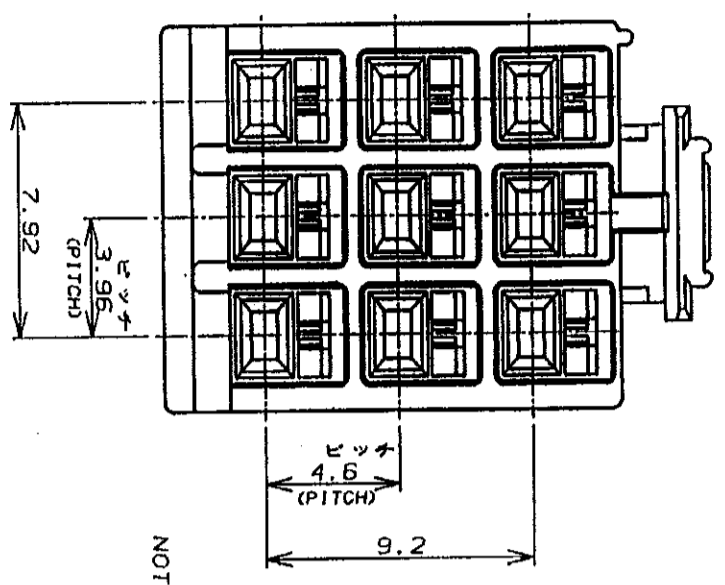


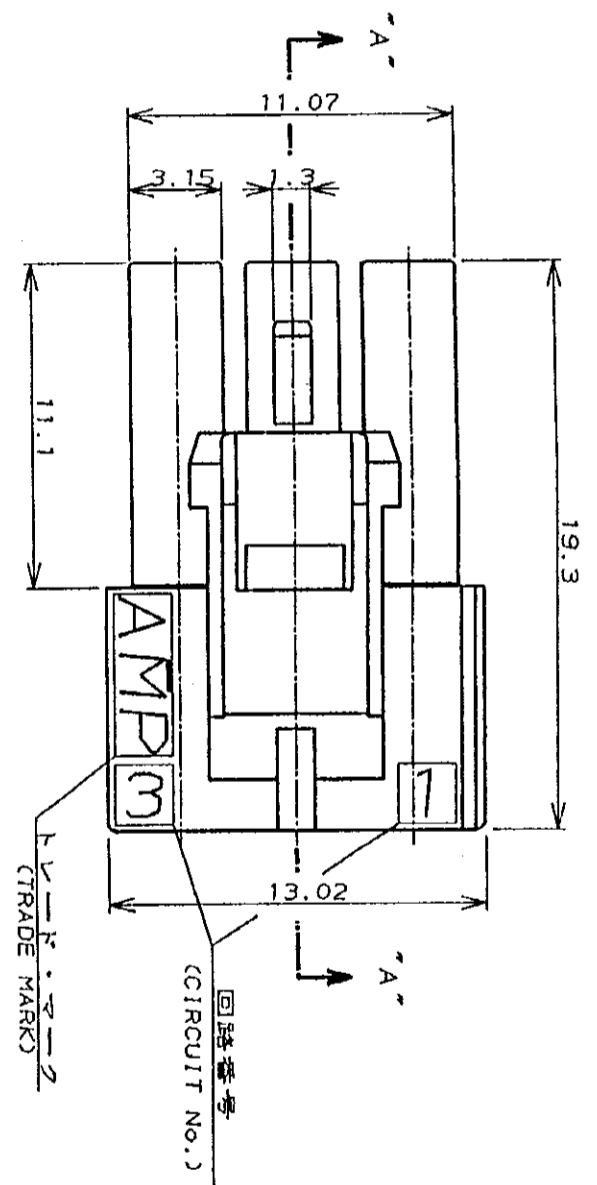
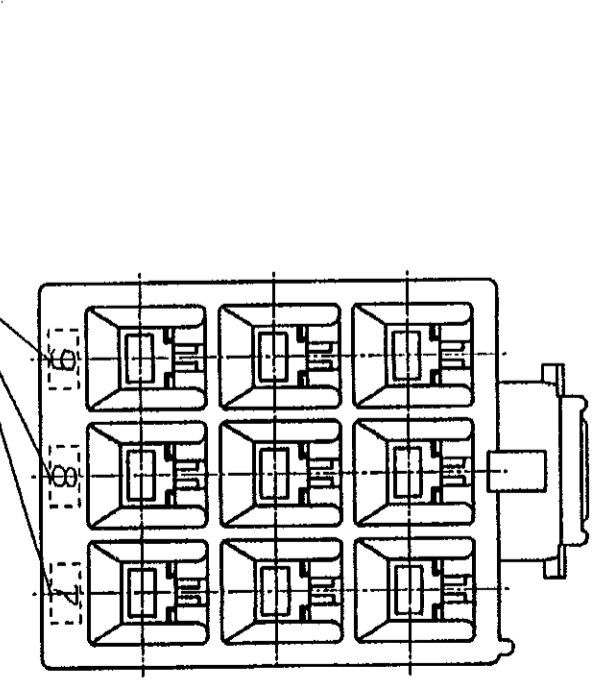
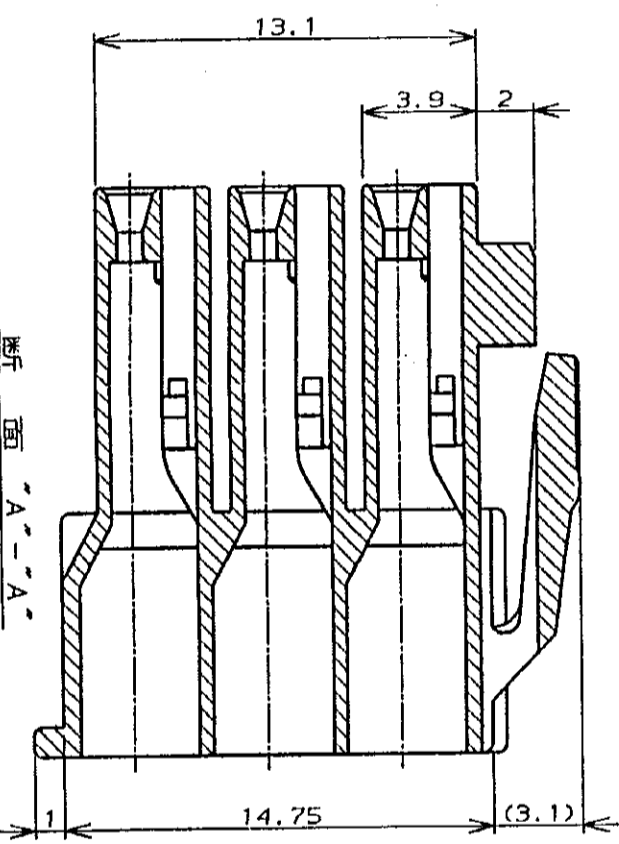
単位: 毫米 DIMENSIONS IN MM. DO NOT SCALE PRINT

PRINT DIST



NOTES;

1. PRODUCT SPEC.: 108-5302
2. APPLICABLE CONTACT P/N  
REC CONTACT: 175152-CJC\*20-16AWG  
\* 175151-CJC\*26-22AWG
3. MATING CONN. P/N  
CAP HSG: 176287-CJ (FREE HANGING)  
176297-CJ (PANEL MOUNT)  
TAB CONTACT: 175150-CJC\*20-16AWG  
175149-CJC\*26-22AWG
4. INSTRUCTION SHEET : IS-503J



- 注:
1. 適用製品規格: 108-5302
  2. 適用コネクタ型番  
リセ・コネクタ: 175152-CJC\*20-16AWG  
175151-CJC\*26-22AWG
  3. 嵌合相手側製品型番  
キャッチ・ハウジング: 176287-CJ (自由吊りタイプ)  
176297-CJ (パネル取付タイプ)  
タブ・コネクタ: 175150-CJC\*20-16AWG  
175149-CJC\*26-22AWG
  4. 取扱説明書: IS-503J

LTR	変更 (REVISION RECORD)	DR	CHK	DATE
0	作成 J-12119 M.S.Y.F.			10/13 '89
A	改訂 J-12193 M.S.Y.F.			11/78 '89
A1	改訂 J-0154 M.S.Y.F.			5/13 '91
B	改訂 F100-0006-93 M.S.			1/23/90 '93

① 9	材料 (MATERIAL)	製造外注 (INSULATION DIA.)	① 9	BY AMP (Japan) LTD.
A1	改訂 J-0154 M.S.Y.F.	材料 (MATERIAL)		
A	改訂 J-12193 M.S.Y.F.	製造外注 (INSULATION DIA.)		
0	作成 J-12119 M.S.Y.F.	製造外注 (INSULATION DIA.)		

色 (COLOR)	9	176276-9
青 (BLUE)	↑	-6
黄 (YELLOW)	↓	-4
赤 (RED)	↓	-2
自然色 (NATURAL)	9	176276-1
ハウジング色調 (HOUSING COLOR)	選数 (Pos.)	型番 (P/N)

AMP UNIVERSAL POWER CONN. 3.96mm PITCH PLUS HOUSING 9 POS (TYP. ROM)

回路番号 (CIRCUIT No.): 3.96mmピッチ プラスハウジング (3列タイプ)

商標 (NAME) AMPユニバーサルパワーコネクタ 9極

一般公差: 0.2, 0.25, 0.3, 0.5, 0.75, 1.0, 1.5, 2.0, 2.5, 3.0, 4.0, 5.0, 6.0, 8.0, 10.0, 12.5, 16.0, 20.0, 25.0, 31.5, 40.0, 50.0, 63.0, 80.0, 100.0, 125.0, 160.0, 200.0, 250.0, 315.0, 400.0, 500.0, 630.0, 800.0, 1000.0

寸法 (SCALED): A3 J

REV. B

SHEET 1 OF 1

AMP 日本エー・ピー・シー株式会社 Tokyo, Japan



Компания «ЭлектроПласт» предлагает заключение долгосрочных отношений при поставках импортных электронных компонентов на взаимовыгодных условиях!

Наши преимущества:

- Оперативные поставки широкого спектра электронных компонентов отечественного и импортного производства напрямую от производителей и с крупнейших мировых складов;
- Поставка более 17-ти миллионов наименований электронных компонентов;
- Поставка сложных, дефицитных, либо снятых с производства позиций;
- Оперативные сроки поставки под заказ (от 5 рабочих дней);
- Экспресс доставка в любую точку России;
- Техническая поддержка проекта, помощь в подборе аналогов, поставка прототипов;
- Система менеджмента качества сертифицирована по Международному стандарту ISO 9001;
- Лицензия ФСБ на осуществление работ с использованием сведений, составляющих государственную тайну;
- Поставка специализированных компонентов (Xilinx, Altera, Analog Devices, Intersil, Interpoint, Microsemi, Aeroflex, Peregrine, Syfer, Eurofarad, Texas Instrument, Miteq, Cobham, E2V, MA-COM, Hittite, Mini-Circuits, General Dynamics и др.);

Помимо этого, одним из направлений компании «ЭлектроПласт» является направление «Источники питания». Мы предлагаем Вам помощь Конструкторского отдела:

- Подбор оптимального решения, техническое обоснование при выборе компонента;
- Подбор аналогов;
- Консультации по применению компонента;
- Поставка образцов и прототипов;
- Техническая поддержка проекта;
- Защита от снятия компонента с производства.



#### Как с нами связаться

**Телефон:** 8 (812) 309 58 32 (многоканальный)

**Факс:** 8 (812) 320-02-42

**Электронная почта:** [org@eplast1.ru](mailto:org@eplast1.ru)

**Адрес:** 198099, г. Санкт-Петербург, ул. Калинина, дом 2, корпус 4, литера А.