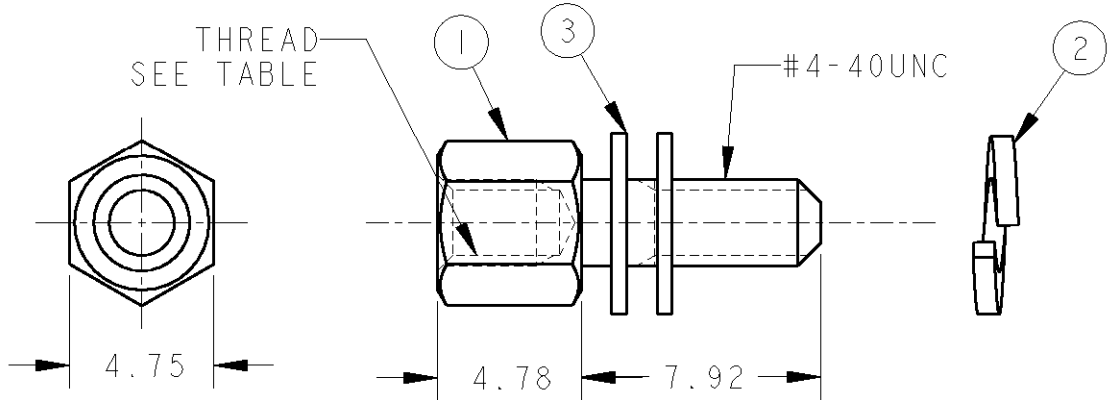


LOC	DIST	REVISIONS 変更					
		P	LTR	DESCRIPTION	DATE	DWN	APVD
J	-		B	REVISED FJ00-0588-01	06APR2001	C.O	K.I



1. THESE PARTS MUST BE PACKAGED WITH UNASSEMBLY.
2. THIS KIT MUST CONTAIN TWO SCREWLOCK ASSEMBLIES.
3. SCREW ON TORQUE MAX; 8Kg-cm
4. GENERAL TOLERANCE; ± 0.2 , $\pm 3^\circ$

1. これらの部品は、バラ状でパッケージされていること。
2. このセットは、2セットのスクリューロック・アッセンブリからなる。
3. 締付け最大トルク値; 8Kg-cm
4. 一般公差; ± 0.2 , $\pm 3^\circ$

OBSOLETE

(B)

QTY	UNIT	LOC	DIST	PARTS NUMBER 型番	DISCRIPTION 名称	REMARKS 概要	ITEM
2	—	—	—	174327-1	SCREWLOCK スクリューロック(M2.6 #4-40)	CARBON STEEL アンプリマイト用炭素鋼	1
—	2	—	—	173034-1	SCREWLOCK スクリューロック(M3 #4-40)	CARBON STEEL アンプリマイト用炭素鋼	1
4	4	4	—	172619-1	PLANE WASHER 平ワッシャー	JIS B 1256 SC3-10H CARBON STEEL 炭素鋼	3
2	2	2	—	172618-1	SPLING LOCK WASHER スプリング・ロック・ワッシャー	JIS B 1251 NO.2,3S CARBON STEEL 炭素鋼	2
—	—	2	—	172617-1	SCREWLOCK スクリューロック(#4-40 #4-40)	CARBON STEEL アンプリマイト用炭素鋼	1
-3	-2	-1	—	PARTS NUMBER 型番	DISCRIPTION 名称	REMARKS 概要	ITEM

DIMENSIONS:
単位: 概
mm

DWN C.OHASHI 06APR2001

MATERIAL
材料

FINISH
仕上

CHK K.IKEGAMI 06APR2001

APVD K.IKEGAMI 06APR2001

AMP

Tyco Electronics AMP K.K.
Kawasaki, Japan

TOLERANCES UNLESS
OTHERWISE SPECIFIED:

4

- 0 PLC \pm
- 1 PLC ± 0.1
- 2 PLC ± 0.01
- 3 PLC ± 0.001
- 4 PLC ± 0.0001
- ANGLES $\pm 3^\circ$

PRODUCT SPEC
製品規格

APPLICATION SPEC
取付適用規格

WEIGHT

NAME
名称

SCREWLOCK KIT
FOR AMPLIMITE

SIZE

CAGE CODE
番号

DRAWING NO

A4

00779

①-176152

CUSTOMER DRAWING

SCALE
尺度

4:1

SHEET

1

OF

1

REV B



Компания «ЭлектроПласт» предлагает заключение долгосрочных отношений при поставках импортных электронных компонентов на взаимовыгодных условиях!

Наши преимущества:

- Оперативные поставки широкого спектра электронных компонентов отечественного и импортного производства напрямую от производителей и с крупнейших мировых складов;
- Поставка более 17-ти миллионов наименований электронных компонентов;
- Поставка сложных, дефицитных, либо снятых с производства позиций;
- Оперативные сроки поставки под заказ (от 5 рабочих дней);
- Экспресс доставка в любую точку России;
- Техническая поддержка проекта, помощь в подборе аналогов, поставка прототипов;
- Система менеджмента качества сертифицирована по Международному стандарту ISO 9001;
- Лицензия ФСБ на осуществление работ с использованием сведений, составляющих государственную тайну;
- Поставка специализированных компонентов (Xilinx, Altera, Analog Devices, Intersil, Interpoint, Microsemi, Aeroflex, Peregrine, Syfer, Eurofarad, Texas Instrument, Miteq, Cobham, E2V, MA-COM, Hittite, Mini-Circuits, General Dynamics и др.);

Помимо этого, одним из направлений компании «ЭлектроПласт» является направление «Источники питания». Мы предлагаем Вам помощь Конструкторского отдела:

- Подбор оптимального решения, техническое обоснование при выборе компонента;
- Подбор аналогов;
- Консультации по применению компонента;
- Поставка образцов и прототипов;
- Техническая поддержка проекта;
- Защита от снятия компонента с производства.



Как с нами связаться

Телефон: 8 (812) 309 58 32 (многоканальный)

Факс: 8 (812) 320-02-42

Электронная почта: org@eplast1.ru

Адрес: 198099, г. Санкт-Петербург, ул. Калинина, дом 2, корпус 4, литера А.