

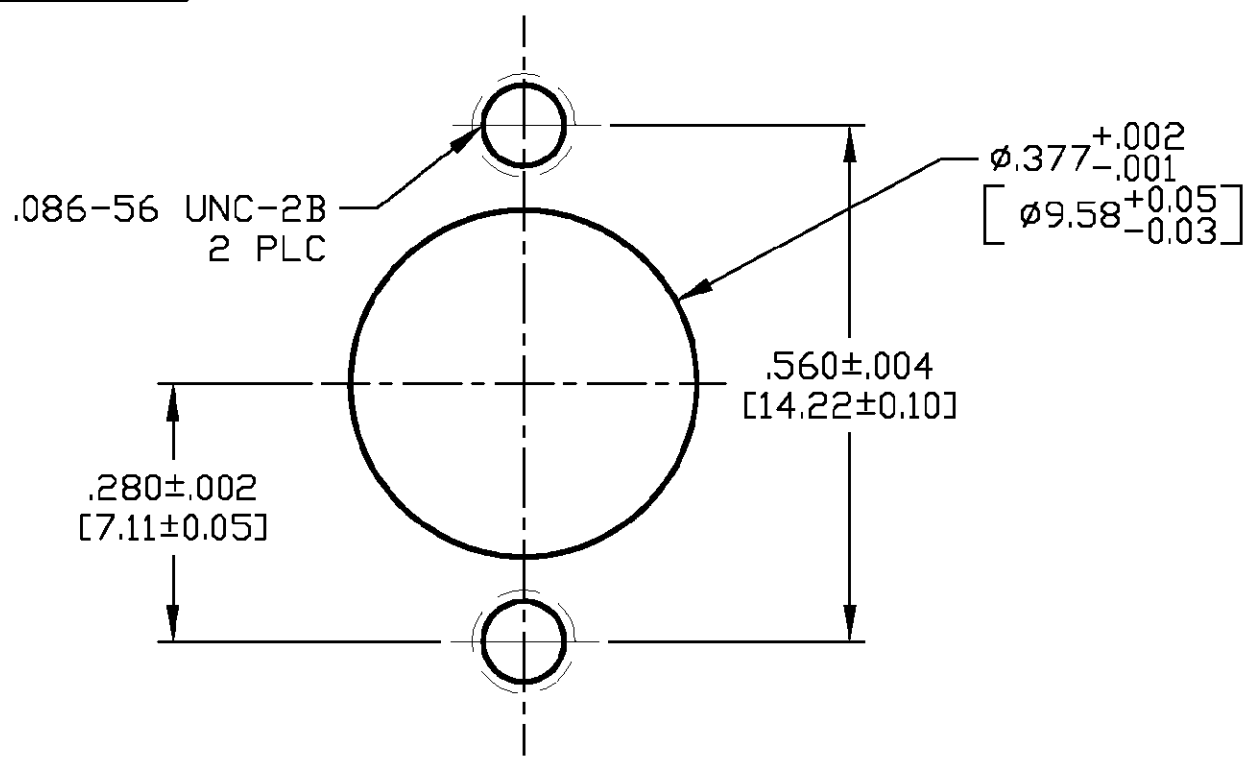
THIS DRAWING IS UNPUBLISHED. RELEASED FOR PUBLICATION N/A, N/A.		
© COPYRIGHT N/A BY TYCO ELECTRONICS CORPORATION. ALL RIGHTS RESERVED.		
COMPONENT	MATERIAL	FINISH
INNER HOUSING BUSHING	STAINLESS STEEL PER ASTM-A-484 OR ASTM-A-582 TYPE 303	GOLD PLATED PER ASTM-B-488 OVER NICKEL PER QQ-N-290
DIELECTRIC	PTFE FLUORCARBON PER ASTM-D-1457	--
CENTER CONTACT	BERYLLIUM COPPER PER ASTM-B-196 ALLOY C17300, CONDITION H	GOLD PLATED PER ASTM-B-488 OVER COPPER PER MIL-C-14550
OUTER HOUSING SPRING WASHER	STAINLESS STEEL PER ASTM-A-484 OR ASTM-A-582 TYPE 303	PASSIVATED PER QQ-P-35
CONTACT SLEEVE	BERYLLIUM COPPER PER ASTM-B-196 ALLOY C17300, CONDITION H	GOLD PLATED PER ASTM-B-488 OVER NICKEL PER QQ-N-290
SHIM CONTACT RING	BERYLLIUM COPPER PER ASTM-B-194 ALLOY C17200, CONDITION H	GOLD PLATED PER ASTM-B-488 OVER COPPER PER MIL-C-14550
RETAINING RING	BERYLLIUM COPPER PER ASTM-B-194 ALLOY C17200, CONDITION H	NICKEL PLATE PER QQ-N-290 OVER COPPER PER MIL-C-14550
SPRING WASHER	BERYLLIUM COPPER PER ASTM-B-194 ALLOY C17200, CONDITION H	NICKEL PLATE PER QQ-N-290

ENVIRONMENTAL	
TEMPERATURE RATING:	-65°C TO +125°C
VIBRATION:	MIL-STD-202, METHOD 204, CONDITION D
SHOCK:	MIL-STD-202, METHOD 213, CONDITION 1
MOISTURE RESISTANCE:	MIL-STD-202, METHOD 106
CORROSION:	MIL-STD-202, METHOD 101, CONDITION B. 5% SALT SPRAY
THERMAL SHOCK:	MIL-STD-202, METHOD 107, CONDITION B

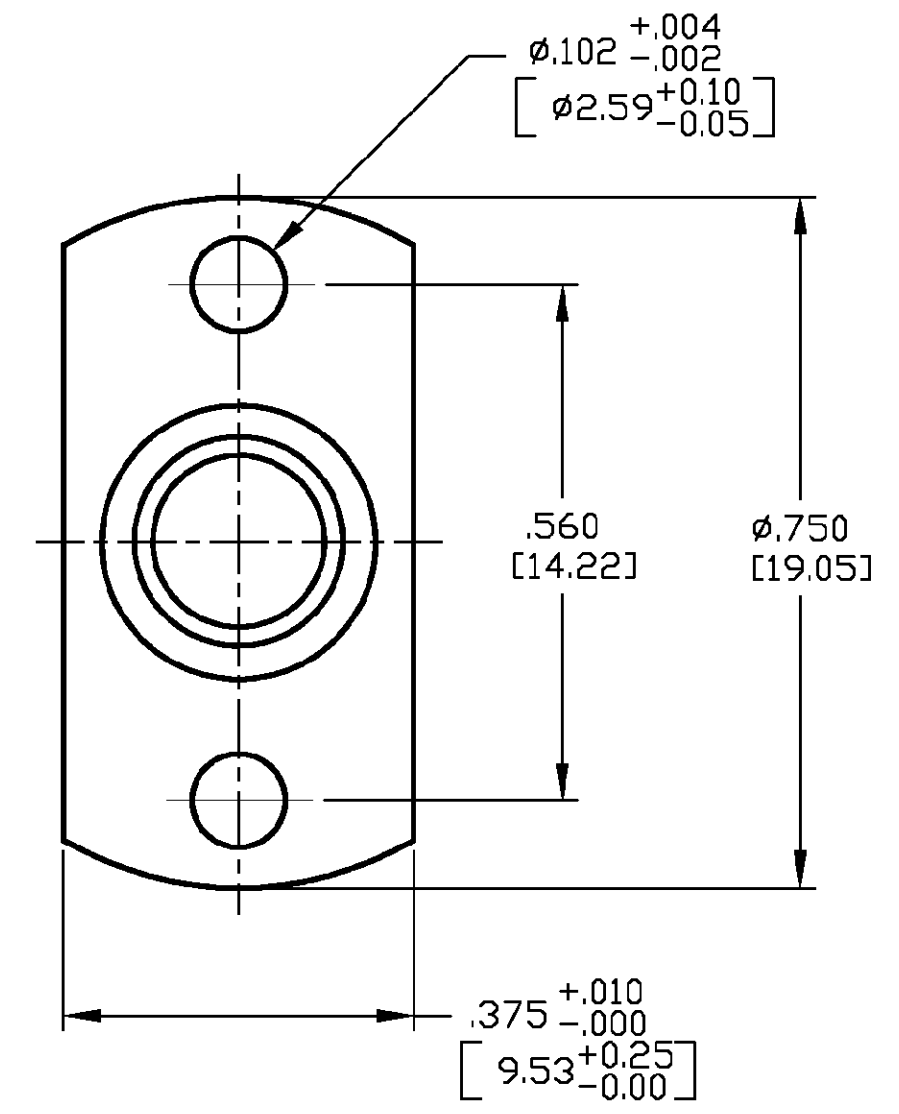
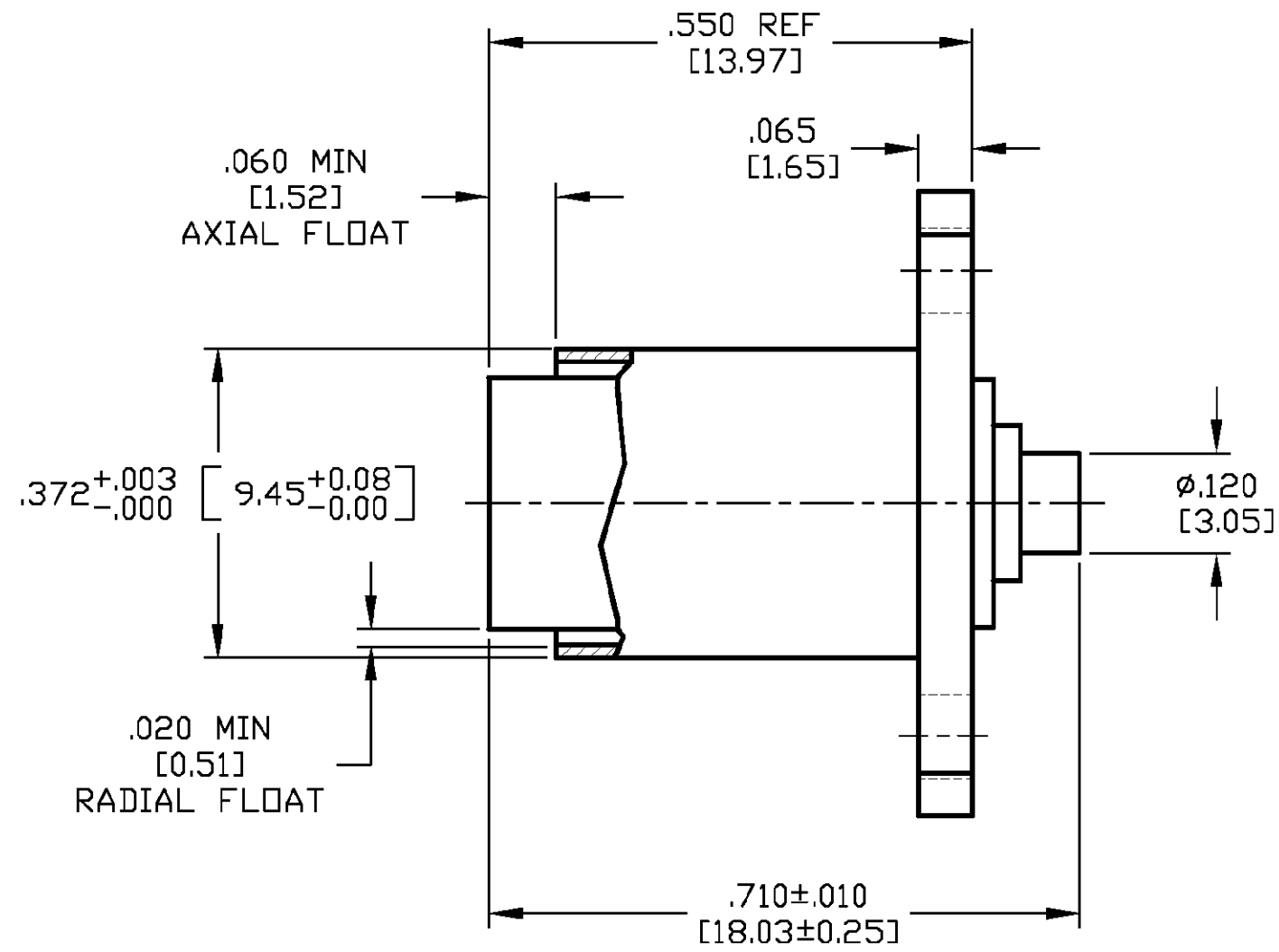
MECHANICAL	
INTERFACE DIMENSIONS:	DESC SPEC. 85071
RECOMMENDED MATING TORQUE:	N/A
FORCE TO ENGAGE:	3 In-Lbs MAX; DISENGAGE: 1.5 In-Lbs MAX
WEIGHT (GRAMS):	5.4
MATING CHARACTERISTICS:	INSERTION (MAX LBS): 3.0 WITHDRAWAL (MIN OZ): 1.0
CABLE RETENTION:	AXIAL FORCE (LBS): 30 TORQUE (IN-OZ): 16
CENTER CONTACT CAPTIVATION:	AXIAL (LBS): 6.0 RADIAL (IN-OZ): N/A

ELECTRICAL	
NORMAL IMPEDANCE (OHMS):	50
FREQUENCY RANGE (GHz):	DC TO 22
VOLT RATING @ SEA LEVEL (VRMS MAX):	450
VSWR:	1.05+.005f(GHz) DC TO 18 GHz; 1.05+.009f(GHz) 18 TO 22 GHz
INSERTION LOSS: (dB MAX):	.03 x √f(GHz)
RF LEAKAGE (dB MIN):	-[90-f(GHz)]
CORONA 70,000 FT (VRMS MIN):	335
DIELECTRIC WITHSTANDING VOLTAGE (VRMS MIN) AT SEA LEVEL:	1,000
I.R. (MEGOHMS MIN):	5,000
RF HIGH POTENTIAL AT SEA LEVEL (VRMS MIN @ 5 MHz):	670
CONTACT RESISTANCE (MILLIOHMS MAX):	CENTER CONTACT: 2.0 OUTER CONTACT: 2.0 CABLE TO HOUSING: 0.5

LOC	DIST	REVISIONS					
DF	XO	P	LTR	DESCRIPTION	DATE	DWN	APVD
		0		RELEASED	6-02	CT	RG



RECOMMENDED MOUNTING



1 CAPTURED CENTER CONTACT.

DESIGNED TO USE	RG 405/U SEMI-RIGID CABLE
CABLE ENTRY	DIAMETER MIN
HOUSING:	.089 [2.26]
CONTACT:	.021 [0.53]
CLAMP NUT:	N/A
COLLAR:	N/A
REAR DIE:	N/A

THIS DRAWING IS A CONTROLLED DOCUMENT.	
DIMENSIONS:	TOLERANCES UNLESS OTHERWISE SPECIFIED:
INCHES [mm]	0 PLC ± -
	1 PLC ± -
	2 PLC ± -
	3 PLC ± .005 [0.13]
	4 PLC ± -
	ANGLES ± -
MATERIAL	FINISH
SEE TABLE	SEE TABLE

DWN	C.C.THOMAS	6-18-02	Tyco Electronics Corporation Harrisburg, Pa 17105-3608
CHK	R.GROSS	6-20-02	
APVD	R.GROSS	6-20-02	
PRODUCT SPEC	NAME		
APPLICATION SPEC	OSP FLOATING FLANGE MOUNT CABLE JACK, DIRECT SOLDER ATTACHMENT, RF		
WEIGHT	5.4 Grams	SIZE	A2
CUSTOMER DRAWING	SCALE	DRAWING NO	RESTRICTED TO
	5:1	00779	-
		C=1484957	
		SHEET	1 OF 1
		REV	0

1484957-1  
PART NO.



Компания «ЭлектроПласт» предлагает заключение долгосрочных отношений при поставках импортных электронных компонентов на взаимовыгодных условиях!

Наши преимущества:

- Оперативные поставки широкого спектра электронных компонентов отечественного и импортного производства напрямую от производителей и с крупнейших мировых складов;
- Поставка более 17-ти миллионов наименований электронных компонентов;
- Поставка сложных, дефицитных, либо снятых с производства позиций;
- Оперативные сроки поставки под заказ (от 5 рабочих дней);
- Экспресс доставка в любую точку России;
- Техническая поддержка проекта, помощь в подборе аналогов, поставка прототипов;
- Система менеджмента качества сертифицирована по Международному стандарту ISO 9001;
- Лицензия ФСБ на осуществление работ с использованием сведений, составляющих государственную тайну;
- Поставка специализированных компонентов (Xilinx, Altera, Analog Devices, Intersil, Interpoint, Microsemi, Aeroflex, Peregrine, Syfer, Eurofarad, Texas Instrument, Miteq, Cobham, E2V, MA-COM, Hittite, Mini-Circuits, General Dynamics и др.);

Помимо этого, одним из направлений компании «ЭлектроПласт» является направление «Источники питания». Мы предлагаем Вам помощь Конструкторского отдела:

- Подбор оптимального решения, техническое обоснование при выборе компонента;
- Подбор аналогов;
- Консультации по применению компонента;
- Поставка образцов и прототипов;
- Техническая поддержка проекта;
- Защита от снятия компонента с производства.



#### Как с нами связаться

**Телефон:** 8 (812) 309 58 32 (многоканальный)

**Факс:** 8 (812) 320-02-42

**Электронная почта:** [org@eplast1.ru](mailto:org@eplast1.ru)

**Адрес:** 198099, г. Санкт-Петербург, ул. Калинина, дом 2, корпус 4, литера А.