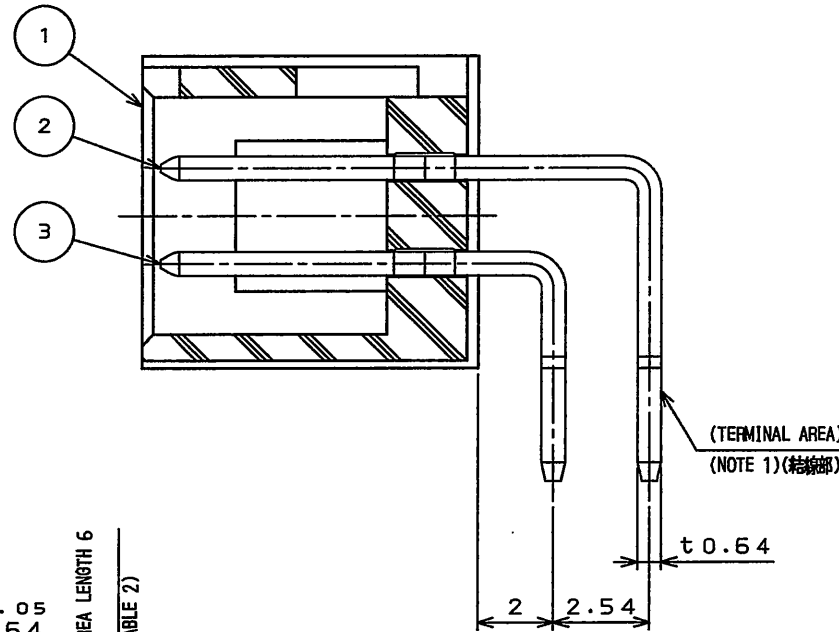
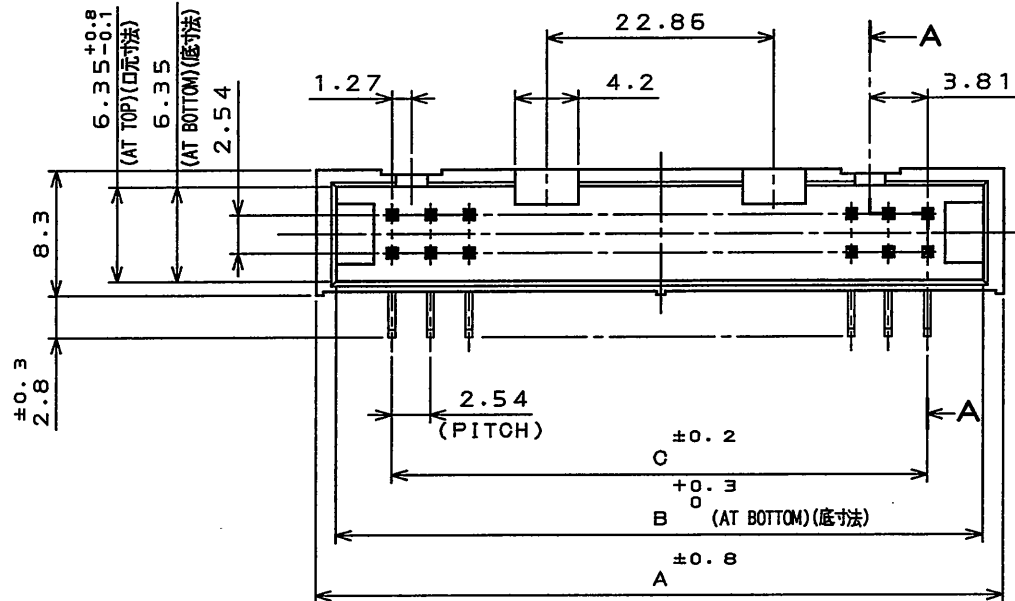
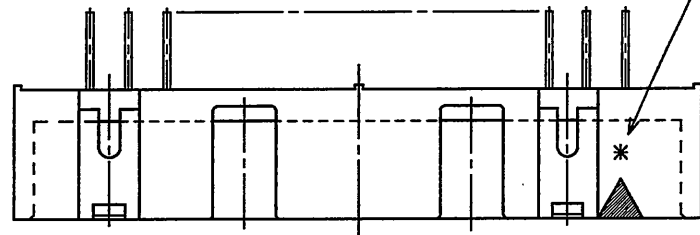


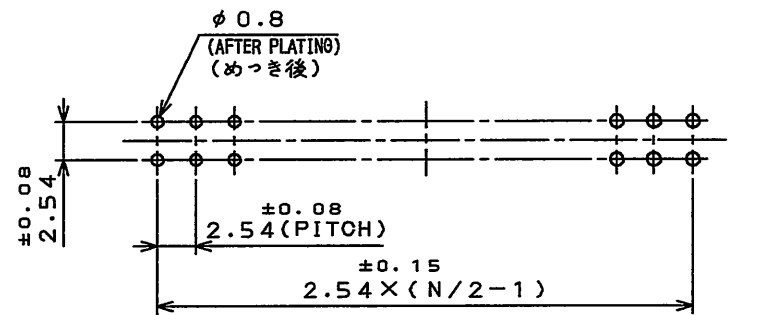
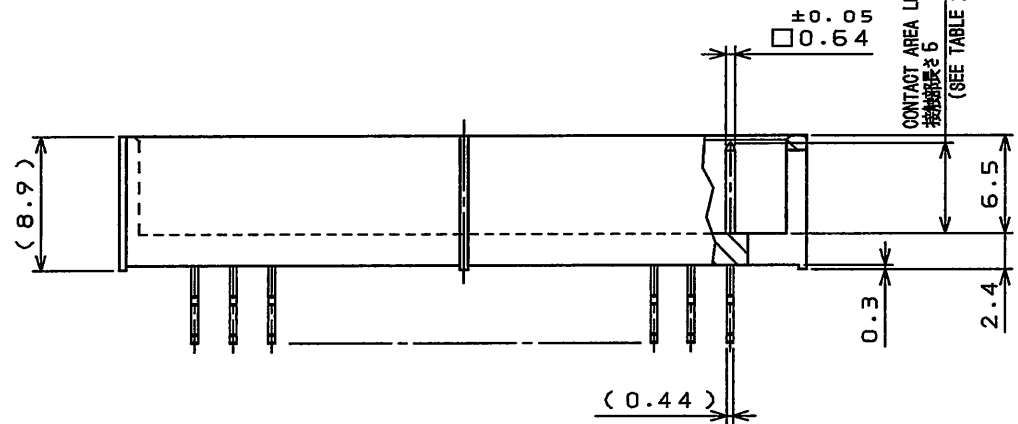
SJ101478

(ON DRAWING NO.)

CONTACT FINISH IS MARKED IN WHITE INK(NOTE 3)
仕上記号白色捺印



SECT. A-A
(SCALE 5:1)



P.C.B. HOLE PATTERNS (REF.)
基板取付穴寸法 (参考)

| 版数 REV. | 年月日 DATE | DCN NO. | 変更内容 DESCRIPTION | 製図 DR. | 担当 CHK. | 査閲 APPD. | 承認 APPD. |
|---------|-------------|---------|-----------------------|----------|------------|----------|--------------|
| 2 | 28.Oct.2010 | 070905 | REVISED POST MATERIAL | M.SAITOU | N.UCHIYAMA | — | y. Nishizawa |

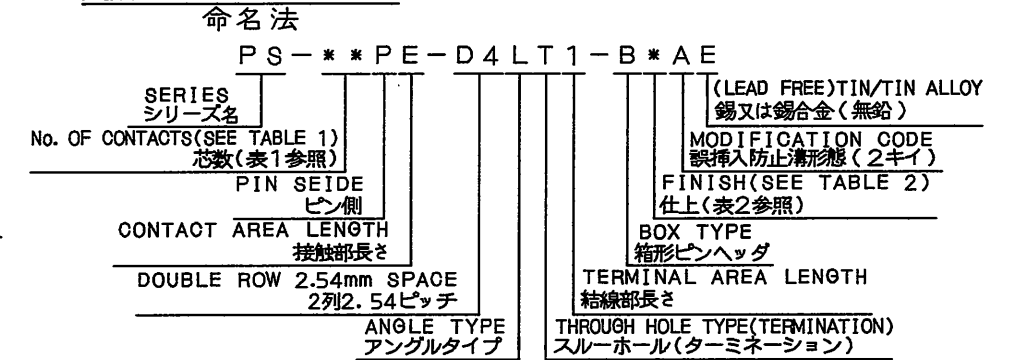
TABLE 1 PART No. OF CONTACTS AND DIMENSIONS
表1 名称、芯数及び寸法A、B、C

| PART No. 名称 | No. OF CONTACTS 芯数 | A | B | C |
|--------------------|-----------------------|------|-------|-------|
| PS-50PE-D4LT1-B*AE | 50 | 71.0 | 68.33 | 60.96 |
| PS-60PE-D4LT1-B*AE | 60 | 83.7 | 81.03 | 73.66 |

TABLE 2 CONTACT FINISH
表2 仕上

| | * | 1 | 2 |
|----------------------|---|--|---|
| CONTACT AREA 接触部 | GOLD(0.1μm MIN.) OVER NICKEL Ni上Au0.1μm以上 | GOLD(0.3μm MIN.) OVER NICKEL Ni上Au0.3μm以上 | |
| TERMINAL AREA 結線部 | (LEAD FREE)TIN/TIN ALLOY OVER NICKEL Ni上錫又は錫合金(無鉛) | | |

DESIGNATION



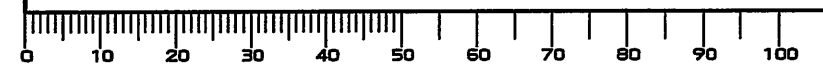
- NOTE1. THE FOUR CORNERS OF TERMINAL AREA SHALL BE BASHED TO BE INSERTED INTO 0.7 mm DIAMETER CAVITY.
2. TWO POLARIZING KEYS ARE PROVIDED.
3. CONTACT FINISH IS MARKED IN WHITE INK.

- 注1. 結線部は0.64×0.44を四隅面打ちし、φ0.7に挿入できる。
2. 極性キイ取付部を2ヶ所設ける。
3. 仕上記号白色捺印

| # | MARKING 表示 |
|---|--------------------------|
| 1 | NONE 無表示 |
| 2 | 2 MARKED IN WHITE 2を白色捺印 |

| 3 | LOWER POST | TABLE1 | COPPER ALLOY△ | SEE TABLE 2 | |
|------------------------|----------------|---------------------|--------------------|---------------|---|
| 2 | UPPER POST | TABLE1 | COPPER ALLOY△ | SEE TABLE 2 | |
| 1 | INSULATOR | 1 | P. B. T | | UL94V-0 COLOR:BLACK |
| 符号 NO. | 名称 DESCRIPTION | 個数 QTY. | 材料 MATERIAL | 仕上 FINISH | 備考 REMARKS |
| 仕様書 (SPECIFICATION) | | 第1版 (ORIGINAL DATE) | 尺度 (SCALE) | シリーズ (SERIES) | 日本航空電子工業株式会社 JAPAN AVIATION ELECTRONICS INDUSTRY, LTD. 図面番号 (DRAWING NO.) SJ101478 |
| | | 29.Dec.2004 | 2:1 | PS | |
| 公差 (GENERAL TOLERANCE) | | 製図 DR. | 名称 (TITLE) | | |
| 寸法 (DIMENSION) | | 製図 DR. H.SAKURADA | PS-**PE-D4LT1-B*AE | | |
| 角度 (ANGLES) | | 担当 CHK. N.UCHIYAMA | PIN HEADER | | |
| · ±0.8 | ° ± | 査閲 APPD. Y.YAHIRO | | | |
| ·X ±0.4 | °X' ± | 承認 APPD. K.HISATOMI | | | |
| ·XX ±0.1 | | | | | |
| ·XXX ± | | | | | |

DOF-0-212F(05.08)



SIZE A3



Компания «ЭлектроПласт» предлагает заключение долгосрочных отношений при поставках импортных электронных компонентов на взаимовыгодных условиях!

Наши преимущества:

- Оперативные поставки широкого спектра электронных компонентов отечественного и импортного производства напрямую от производителей и с крупнейших мировых складов;
- Поставка более 17-ти миллионов наименований электронных компонентов;
- Поставка сложных, дефицитных, либо снятых с производства позиций;
- Оперативные сроки поставки под заказ (от 5 рабочих дней);
- Экспресс доставка в любую точку России;
- Техническая поддержка проекта, помощь в подборе аналогов, поставка прототипов;
- Система менеджмента качества сертифицирована по Международному стандарту ISO 9001;
- Лицензия ФСБ на осуществление работ с использованием сведений, составляющих государственную тайну;
- Поставка специализированных компонентов (Xilinx, Altera, Analog Devices, Intersil, Interpoint, Microsemi, Aeroflex, Peregrine, Syfer, Eurofarad, Texas Instrument, Miteq, Cobham, E2V, MA-COM, Hittite, Mini-Circuits, General Dynamics и др.);

Помимо этого, одним из направлений компании «ЭлектроПласт» является направление «Источники питания». Мы предлагаем Вам помощь Конструкторского отдела:

- Подбор оптимального решения, техническое обоснование при выборе компонента;
- Подбор аналогов;
- Консультации по применению компонента;
- Поставка образцов и прототипов;
- Техническая поддержка проекта;
- Защита от снятия компонента с производства.



Как с нами связаться

Телефон: 8 (812) 309 58 32 (многоканальный)

Факс: 8 (812) 320-02-42

Электронная почта: org@eplast1.ru

Адрес: 198099, г. Санкт-Петербург, ул. Калинина, дом 2, корпус 4, литера А.