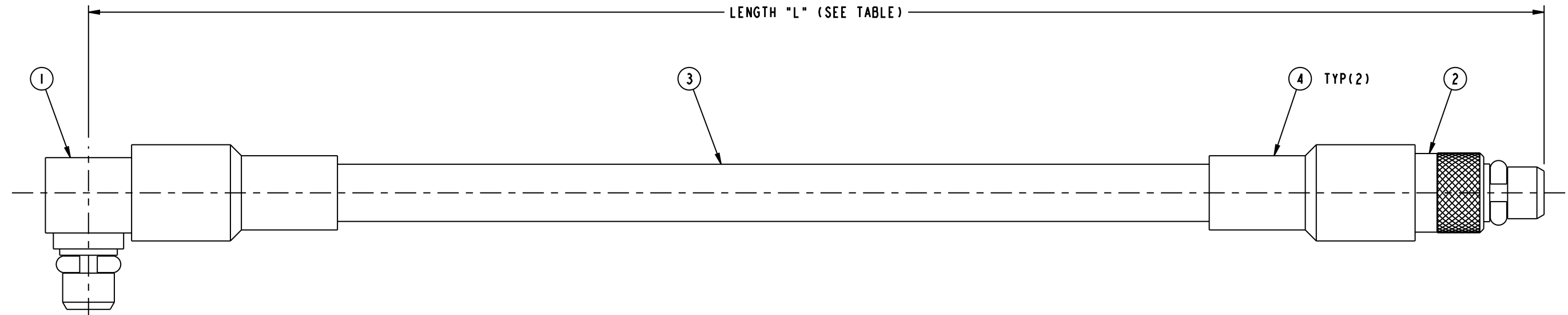
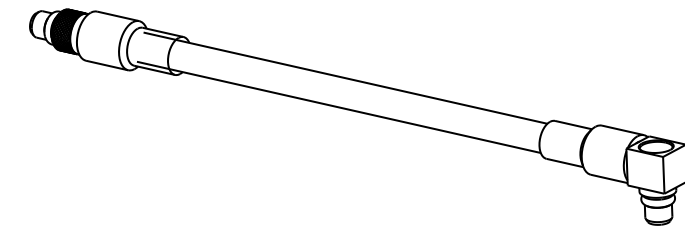


NOTES:

1. PACKAGE INDIVIDUALLY IN HEAT SEALED BAG. TAG IN BAG WITH "AMPHENOL CONNEX, 265103-08-XX.XX AND DATE CODE".
2. CABLE ASSEMBLY TO BE 100% TESTED FOR HI-POT, CONTINUITY, SHORTS AND OPEN.

265103-08-XX.XX		REVISIONS			
DRAWING NO.	REV	DESCRIPTION	DATE	ECO	APPR
THIRD ANGLE PROJ.	A	RELEASE TO MFG.	02-Jun-10	--	CL



PART NUMBER	LENGTH (IN.)
265103-08-06.00	6.000"±0.150"
265103-08-12.00	12.000"±0.150"
265103-08-24.00	24.000"±0.250"
265103-08-36.00	36.000"±0.500"

DESIGN REQUIREMENTS:

FREQUENCY TO GHz CONTINUITY

VSWR : 1 MAX HI-POT : 500 VRMS

INS. LOSS dB MAX OTHER

PART NUMBER	QTY	ITEM	DESCRIPTION	FINISH
009-954-341	A/R	4	HEAT SHRINK TUBE	BLACK
009-881-240	A/R	3	RG-178/U COAX CABLE	BLACK
262100	1	2	MMCX STR CRIMP PLUG	
262102	1	1	MMCX R/A CRIMP PLUG	

UNLESS OTHERWISE SPECIFIED, DIMENSIONS ARE IN INCHES AND TOLERANCES ARE: 2 PLACE DECIMAL 3 PLACE DECIMAL ANGLES ±.015 (0,381 mm) ±.005 (0,127 mm) ± 1°	MATERIAL	DRAWN CLEMENT	DATE 02-Jun-10	TITLE MMCX R/A CRIMP PLUG TO MMCX STR CRIMP PLUG, USING RG 178/U COAX CABLE, XX.XX" LENGTH	Amphenol Connex
	REFERENCE	ENGINEER CLEMENT	DATE 02-Jun-10		
NOTICE - These drawings, specifications, or other data (1) are, and remain the property of Amphenol Corp. (2) must be returned upon request; and (3) are confidential and not to be disclosed to any person other than those to whom they are given by Amphenol Corp. The furnishing of these drawings, specifications, or other data by Amphenol Corp., or to any other person to anyone for any purpose is not to be regarded by implication or otherwise in any manner licensing, granting rights or permitting such holder or any other person to manufacture, use or sell any product, process or design, patented or otherwise, that may in any way be related to or disclosed by said drawings, specifications, or other data.		APPROVED	DATE		SCALE: 5.0:1 SHEET 1 OF 1
		CAD FILE Root folder:/Cable assembly/ 265103-08-XX.XX	DWG SIZE B	DRAWING NO. 265103-08-XX.XX	REV A



Компания «ЭлектроПласт» предлагает заключение долгосрочных отношений при поставках импортных электронных компонентов на взаимовыгодных условиях!

Наши преимущества:

- Оперативные поставки широкого спектра электронных компонентов отечественного и импортного производства напрямую от производителей и с крупнейших мировых складов;
- Поставка более 17-ти миллионов наименований электронных компонентов;
- Поставка сложных, дефицитных, либо снятых с производства позиций;
- Оперативные сроки поставки под заказ (от 5 рабочих дней);
- Экспресс доставка в любую точку России;
- Техническая поддержка проекта, помощь в подборе аналогов, поставка прототипов;
- Система менеджмента качества сертифицирована по Международному стандарту ISO 9001;
- Лицензия ФСБ на осуществление работ с использованием сведений, составляющих государственную тайну;
- Поставка специализированных компонентов (Xilinx, Altera, Analog Devices, Intersil, Interpoint, Microsemi, Aeroflex, Peregrine, Syfer, Eurofarad, Texas Instrument, Miteq, Cobham, E2V, MA-COM, Hittite, Mini-Circuits, General Dynamics и др.);

Помимо этого, одним из направлений компании «ЭлектроПласт» является направление «Источники питания». Мы предлагаем Вам помощь Конструкторского отдела:

- Подбор оптимального решения, техническое обоснование при выборе компонента;
- Подбор аналогов;
- Консультации по применению компонента;
- Поставка образцов и прототипов;
- Техническая поддержка проекта;
- Защита от снятия компонента с производства.



Как с нами связаться

Телефон: 8 (812) 309 58 32 (многоканальный)

Факс: 8 (812) 320-02-42

Электронная почта: org@eplast1.ru

Адрес: 198099, г. Санкт-Петербург, ул. Калинина, дом 2, корпус 4, литера А.