



## Features

- Single pole/double throw
- Compatible with most surface mount manufacturing processes
- 50 or 2000 cycle rotational life
- Tape and reel packaged
- RoHS compliant\* - see [processing information](#) on RoHS compliant surface mount components
- For switch applications/processing guidelines, [click here](#)

# 7813 SMD 3 mm Square Sealed Rotary Switch

## Electrical Characteristics

<b>Contact Rating</b>	
Maximum Current.....	100 mA max.
Maximum Voltage.....	16 V
<b>Contact Timing</b> ..... Non-shorting	
Contact Resistance .....	2 ohms max.
<b>Insulation Resistance</b>	
.....	100 megohms min.
<b>Dielectric Strength</b> .....	
.....	250 VAC

## General Characteristics

Switch Type .....	SPDT
<b>Operating Temperature Range</b>	
.....	-55 °C to +125 °C
<b>Storage Temperature Range</b>	
.....	-55 °C to +125 °C
Seal Test.....	85 °C Fluorinert†

## Mechanical Characteristics

Positions .....	2
Adjustment Torque.....	.5 N-cm max.
Stop Strength.....	1.8 N-cm min.

## Environmental Characteristics

<b>Shock</b> .....	
.....	20 G
.....	0.1 ms max. discontinuity
<b>Vibration</b> .....	
.....	100 G
.....	0.1 ms max. discontinuity
<b>Thermal Shock</b> .....	
.....	(5 cycles)
.....	-55 °C to +125 °C

<b>Humidity</b>	
Insulation Resistance	
.....	10 megohms min.

<b>Rotational Life</b>	
-051 .....	50 Cycles
-023 .....	2000 Cycles

<b>Standard Packaging</b>	
J.....	1,000 pcs./reel
S .....	200 pcs./reel

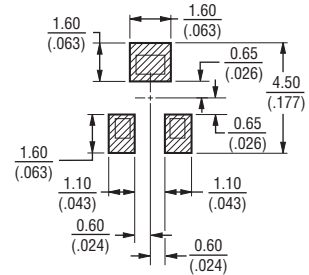
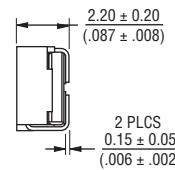
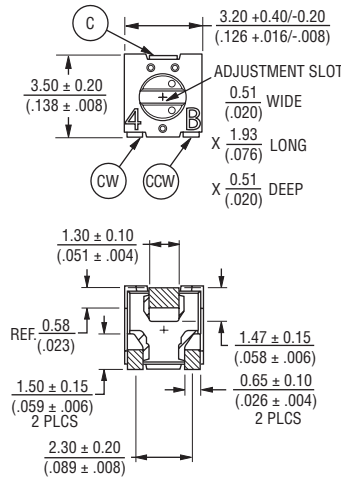
## How to Order

**7813 J - 1 - 051 E**

Model	_____
Terminal	_____
Switch Type	_____
1 = SPDT	
Rotational Life	_____
-051 = 50 Cycles	
-023 = 2000 Cycles	
Embossed Tape	_____
E = 1000 Pcs./180 mm Reel (J Style)	
200 Pcs./180 mm Reel (S Style)	

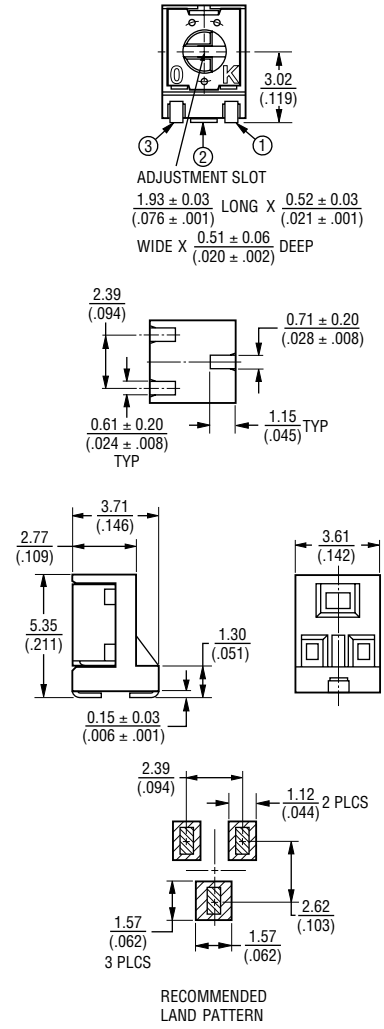
## Product Dimensions

7813J



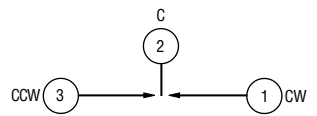
RECOMMENDED LAND PATTERN

7813S



RECOMMENDED LAND PATTERN

DIMENSIONS:  $\frac{\text{MM}}{\text{(INCHES)}}$   
 TOLERANCES:  $\pm 2$  EXCEPT WHERE NOTED.



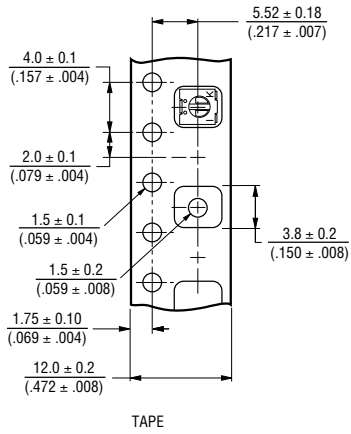
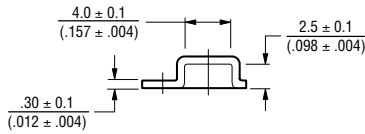
\*RoHS Directive 2002/95/EC Jan. 27, 2003 including annex and RoHS Recast 2011/65/EU June 8, 2011.  
 †"Fluorinert" is a registered trademark of 3M Co.  
 Specifications are subject to change without notice.  
 Customers should verify actual device performance in their specific applications.

# 7813 SMD 3 mm Square Sealed Rotary Switch

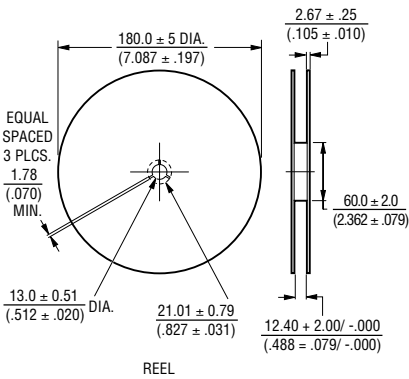
**BOURNS®**

## Packaging Specifications

7813J



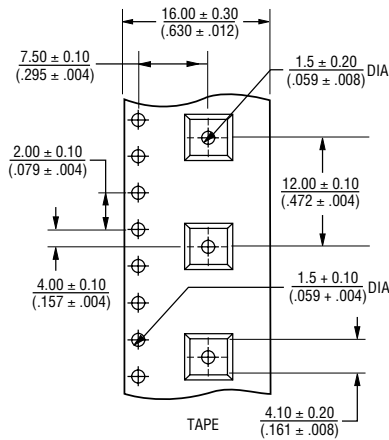
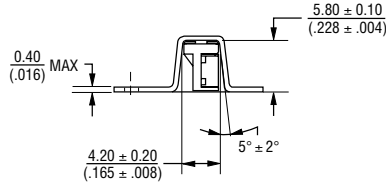
TAPE



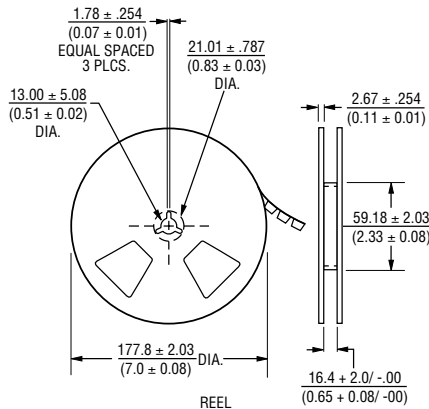
REEL

Meets EIA 481

7813S



TAPE



REEL

Meets EIA 481

DIMENSIONS:  $\frac{\text{MM}}{\text{(INCHES)}}$

REV. 04/12

Specifications are subject to change without notice. Customers should verify actual device performance in their specific applications.



Компания «ЭлектроПласт» предлагает заключение долгосрочных отношений при поставках импортных электронных компонентов на взаимовыгодных условиях!

Наши преимущества:

- Оперативные поставки широкого спектра электронных компонентов отечественного и импортного производства напрямую от производителей и с крупнейших мировых складов;
- Поставка более 17-ти миллионов наименований электронных компонентов;
- Поставка сложных, дефицитных, либо снятых с производства позиций;
- Оперативные сроки поставки под заказ (от 5 рабочих дней);
- Экспресс доставка в любую точку России;
- Техническая поддержка проекта, помощь в подборе аналогов, поставка прототипов;
- Система менеджмента качества сертифицирована по Международному стандарту ISO 9001;
- Лицензия ФСБ на осуществление работ с использованием сведений, составляющих государственную тайну;
- Поставка специализированных компонентов (Xilinx, Altera, Analog Devices, Intersil, Interpoint, Microsemi, Aeroflex, Peregrine, Syfer, Eurofarad, Texas Instrument, Miteq, Cobham, E2V, MA-COM, Hittite, Mini-Circuits, General Dynamics и др.);

Помимо этого, одним из направлений компании «ЭлектроПласт» является направление «Источники питания». Мы предлагаем Вам помощь Конструкторского отдела:

- Подбор оптимального решения, техническое обоснование при выборе компонента;
- Подбор аналогов;
- Консультации по применению компонента;
- Поставка образцов и прототипов;
- Техническая поддержка проекта;
- Защита от снятия компонента с производства.



#### Как с нами связаться

**Телефон:** 8 (812) 309 58 32 (многоканальный)

**Факс:** 8 (812) 320-02-42

**Электронная почта:** [org@eplast1.ru](mailto:org@eplast1.ru)

**Адрес:** 198099, г. Санкт-Петербург, ул. Калинина, дом 2, корпус 4, литера А.