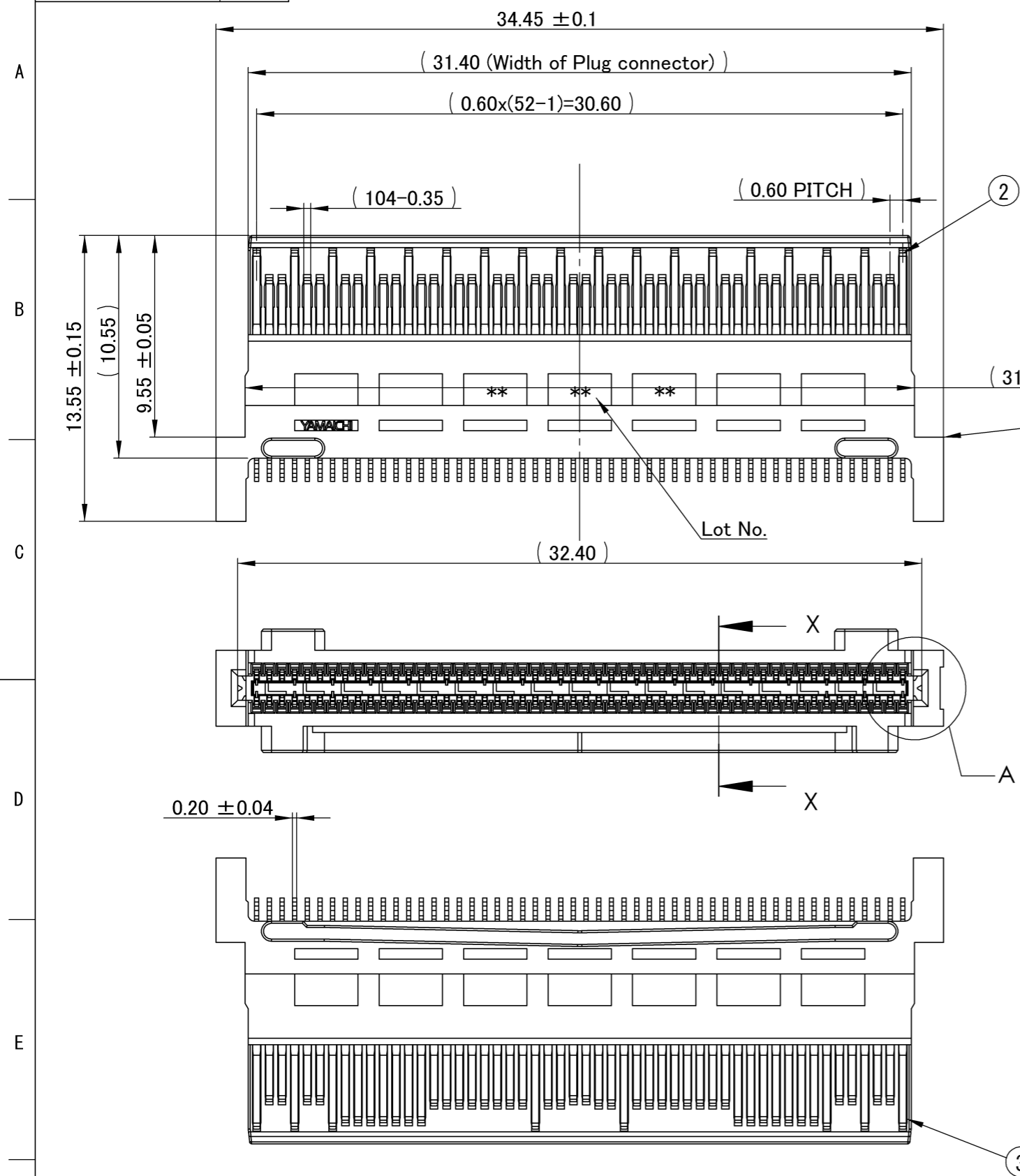
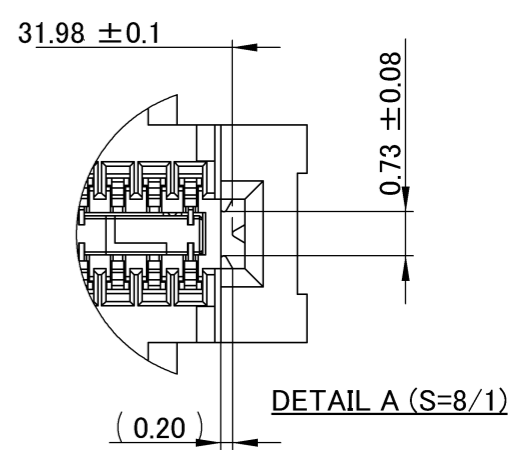
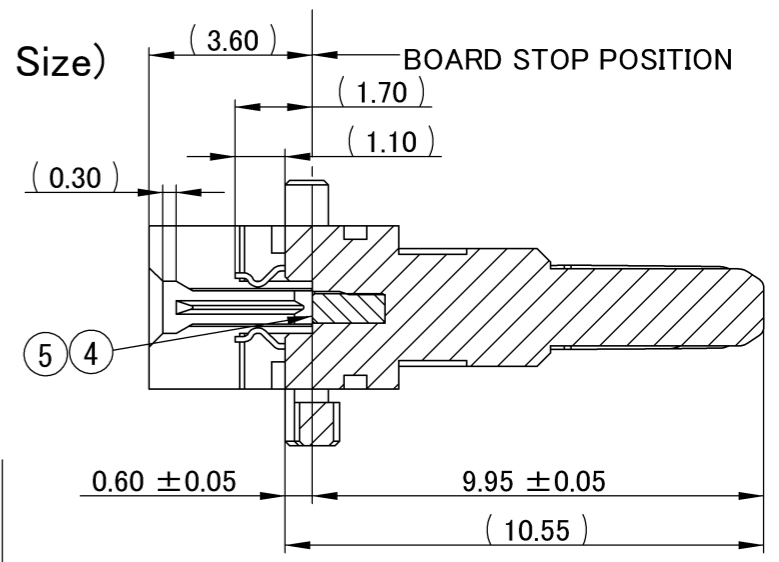


記号x数	変更内容	REVISION DESCRIPTION	承認	検図	担当	年月日	変更通知書No.
△ x							
△ x							
△ x							
△ x							
△ x							



SECTION X-X (Free Size)



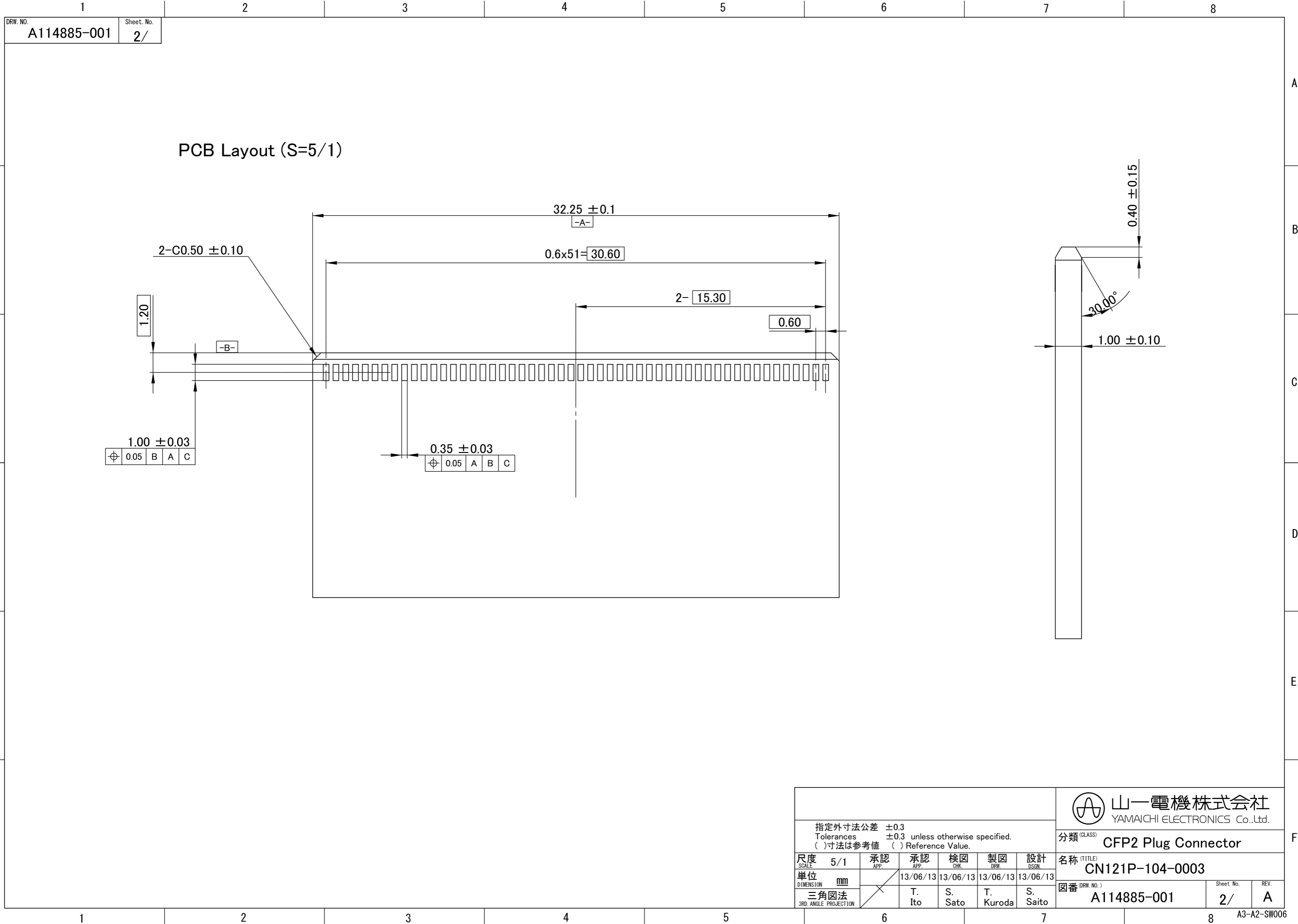
- 記事 Note
- 性能・取り扱いは・使用方法等は、仕様書 F114177-001による。
Performance and handling and proper usage that shall conform to the Specification (F114177-001).
 - 標準梱包はトレイとする。(梱包仕様書 R114885-001)
Standard packaging method is tray.
Refer to Packaging Spec. R114885-001 for details.
 - 肉抜き形状は予告なく変更する場合があります。
Dimension of the wall thinning might change without any notification.
 - Lot No.
Lot No. : *****


Date of manufacture(yy/mm/dd)

RoHS compliant

5	Contact	24	Cu-Alloy	Ni-Au
4	Mold	1	LCP	Black
3	Bottom Contact	1(52)	Cu-Alloy	Ni-Au
2	Top Contact	1(52)	Cu-Alloy	Ni-Au
1	Housing	1	LCP(GF)	Black
部品番号 ITEM	部品名 DESCRIPTION	個数 QNT.	材質・寸度 MATERIAL	記事 CONTENT

指定外寸公差 ±0.3 Tolerances ±0.3 unless otherwise specified. ()寸法は参考値 () Reference Value.						山一電機株式会社 YAMAICHI ELECTRONICS Co.,Ltd.		
尺度 SCALE 単位 DIMENSION mm 三角図法 3RD. ANGLE PROJECTION						承認 APP. 13/06/13 承認 APP. 13/06/13 検図 CHK. 13/06/13 製図 DRW. 13/06/13 設計 DSGN. 13/06/13		
分類 (CLASS) CFP2 Plug Connector 名称 (TITLE) CN121P-104-0003						図番 (DRW. NO.) A114885-001 Sheet No. 1/2 REV. A		



指定外寸公差 ±0.3 Tolerances ±0.3 unless otherwise specified. ()寸法は参考値 () Reference Value.						 山一電機株式会社 YAMAICHI ELECTRONICS Co.,Ltd.		
尺度 5/1 SCALE 5/1						承認 APP. / 承認 APP. / 検図 CHK. / 製図 DRW. / 設計 DSGN.		分類 (CLASS) CFP2 Plug Connector
単位 mm DIMENSION mm						13/06/13 / 13/06/13 / 13/06/13 / 13/06/13		名称 (TITLE) CN121P-104-0003
三角図法 3RD. ANGLE PROJECTION						T. Ito / S. Sato / T. Kuroda / S. Saito		図番 (DRW. NO.) A114885-001
						Sheet No. 2/ REV. A		A3-A2-SW006



Компания «ЭлектроПласт» предлагает заключение долгосрочных отношений при поставках импортных электронных компонентов на взаимовыгодных условиях!

Наши преимущества:

- Оперативные поставки широкого спектра электронных компонентов отечественного и импортного производства напрямую от производителей и с крупнейших мировых складов;
- Поставка более 17-ти миллионов наименований электронных компонентов;
- Поставка сложных, дефицитных, либо снятых с производства позиций;
- Оперативные сроки поставки под заказ (от 5 рабочих дней);
- Экспресс доставка в любую точку России;
- Техническая поддержка проекта, помощь в подборе аналогов, поставка прототипов;
- Система менеджмента качества сертифицирована по Международному стандарту ISO 9001;
- Лицензия ФСБ на осуществление работ с использованием сведений, составляющих государственную тайну;
- Поставка специализированных компонентов (Xilinx, Altera, Analog Devices, Intersil, Interpoint, Microsemi, Aeroflex, Peregrine, Syfer, Eurofarad, Texas Instrument, Miteq, Cobham, E2V, MA-COM, Hittite, Mini-Circuits, General Dynamics и др.);

Помимо этого, одним из направлений компании «ЭлектроПласт» является направление «Источники питания». Мы предлагаем Вам помощь Конструкторского отдела:

- Подбор оптимального решения, техническое обоснование при выборе компонента;
- Подбор аналогов;
- Консультации по применению компонента;
- Поставка образцов и прототипов;
- Техническая поддержка проекта;
- Защита от снятия компонента с производства.



Как с нами связаться

Телефон: 8 (812) 309 58 32 (многоканальный)

Факс: 8 (812) 320-02-42

Электронная почта: org@eplast1.ru

Адрес: 198099, г. Санкт-Петербург, ул. Калинина, дом 2, корпус 4, литера А.