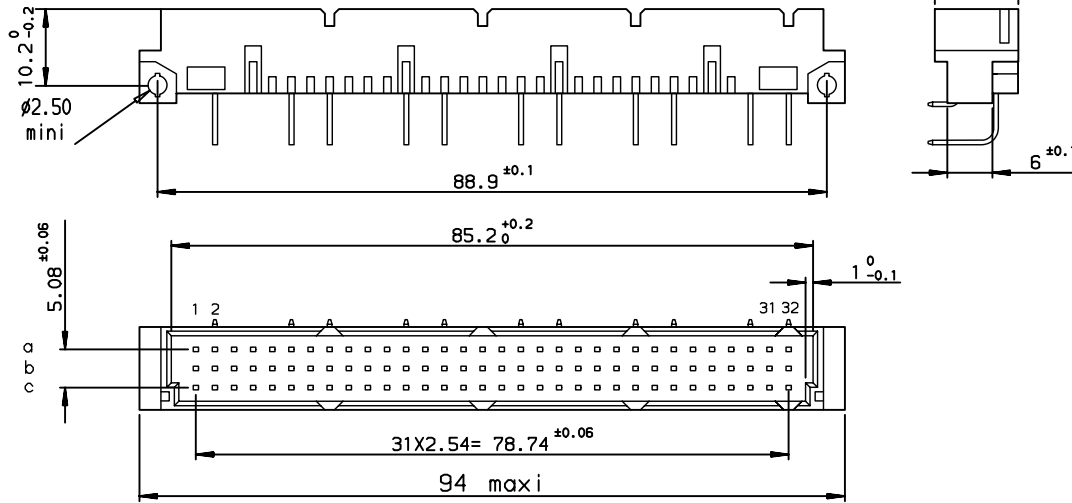


DIMENSIONS



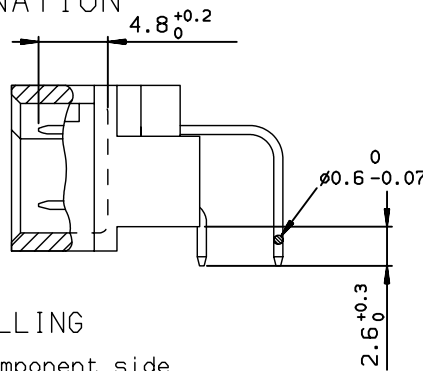
TIN LEAD PART NUMBER

PART NUMBER
86094227113750324E1

LEAD FREE PART NUMBER

PART NUMBER
86094227113750DKLF

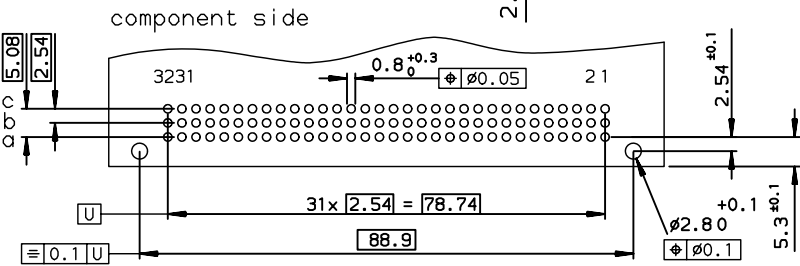
TERMINATION



SPECIFICATION 324 or DKLF = contacts in position :
row : a-c cavity : 2-6-8-12-14-18-20-24-26-30-32

GENERAL CHARACTERISTICS AND ROHS INFORMATIONS:
SEE DRAWING C-8609-0000A

PCB DRILLING



rev	ecn no	dr	date
A	-	-	1997/09/26
B	LS06-0208	LGO	2006/12/16
C	LS07-0025	HLE	2007/01/26
-	-	-	-
-	-	-	-
-	-	-	-

www.fciconnect.com		surface ISO 1302	tolerance std ISO 406 ISO 1101	projection mm
TOLERANCES UNLESS OTHERWISE SPECIFIED				
Dr	ROUILLARD	1997/09/26	0.X	±0.1
Eng	ROUILLARD	1997/09/26	0.XX	±0.1
Chr	P.LEGARE	1997/09/26	0.XXX	±0.1
Appr	P.LEGARE	1997/09/26	Product family	DIN STD
			size	A3
			Scale	1.5
			ECN	LS07-0025
			Spec ref	-
title STANDARD MALE 3 ROW			dwg no	C-8609-0616
22 CONTACTS			Rev.	C
catalog no			See table	CUSTOMER
			sheet	1 of 1



Компания «ЭлектроПласт» предлагает заключение долгосрочных отношений при поставках импортных электронных компонентов на взаимовыгодных условиях!

Наши преимущества:

- Оперативные поставки широкого спектра электронных компонентов отечественного и импортного производства напрямую от производителей и с крупнейших мировых складов;
- Поставка более 17-ти миллионов наименований электронных компонентов;
- Поставка сложных, дефицитных, либо снятых с производства позиций;
- Оперативные сроки поставки под заказ (от 5 рабочих дней);
- Экспресс доставка в любую точку России;
- Техническая поддержка проекта, помощь в подборе аналогов, поставка прототипов;
- Система менеджмента качества сертифицирована по Международному стандарту ISO 9001;
- Лицензия ФСБ на осуществление работ с использованием сведений, составляющих государственную тайну;
- Поставка специализированных компонентов (Xilinx, Altera, Analog Devices, Intersil, Interpoint, Microsemi, Aeroflex, Peregrine, Syfer, Eurofarad, Texas Instrument, Miteq, Cobham, E2V, MA-COM, Hittite, Mini-Circuits, General Dynamics и др.);

Помимо этого, одним из направлений компании «ЭлектроПласт» является направление «Источники питания». Мы предлагаем Вам помощь Конструкторского отдела:

- Подбор оптимального решения, техническое обоснование при выборе компонента;
- Подбор аналогов;
- Консультации по применению компонента;
- Поставка образцов и прототипов;
- Техническая поддержка проекта;
- Защита от снятия компонента с производства.



Как с нами связаться

Телефон: 8 (812) 309 58 32 (многоканальный)

Факс: 8 (812) 320-02-42

Электронная почта: org@eplast1.ru

Адрес: 198099, г. Санкт-Петербург, ул. Калинина, дом 2, корпус 4, литера А.