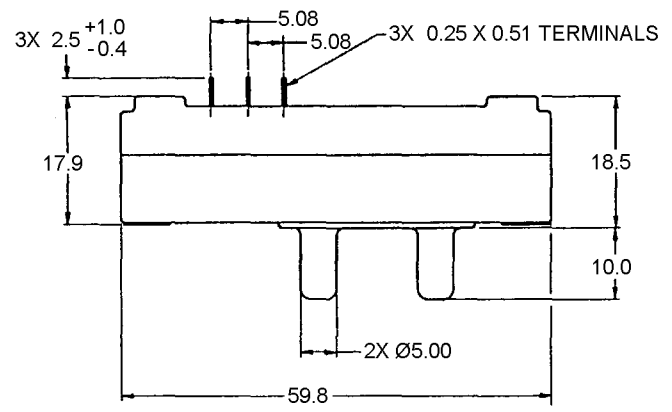
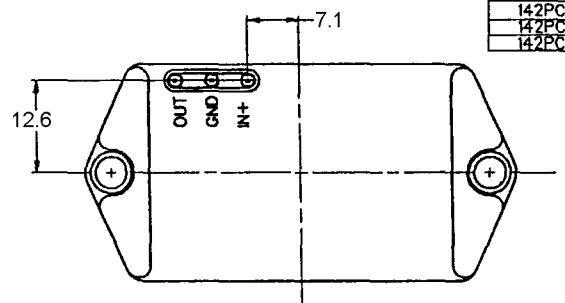


M 140PC02 SERIES
CHART 1

| CATALOG LISTING | TYPE | OPERATING PRESSURE RANGE |
|-----------------|------|--------------------------|
| 142PC02D | D | 0 TO 2.0 PSID |
| 142PC02G | G | 0 TO 2.0 PSIG |
| 142PC02D | D | 0 TO 2.0 PSID |

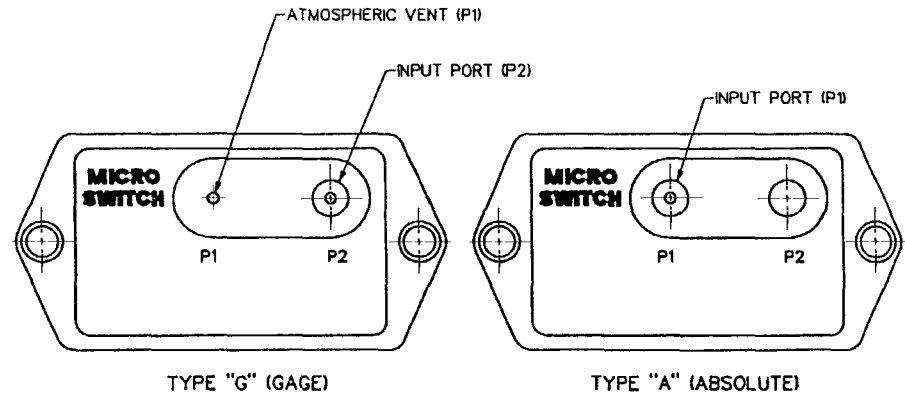
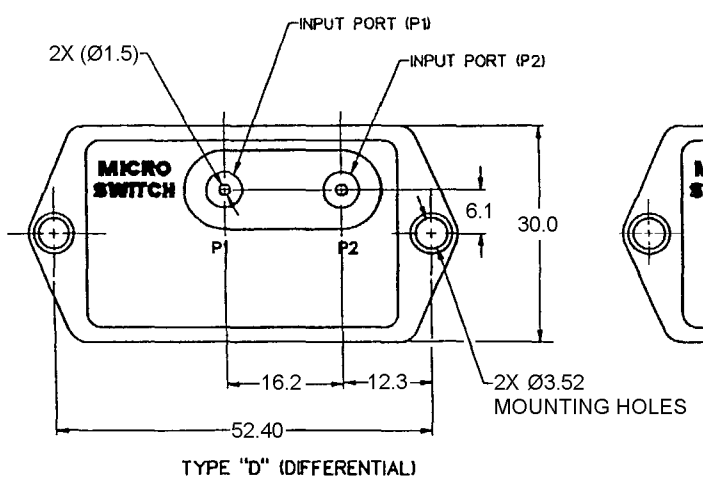
| GENERAL OPERATING CHARACTERISTICS | |
|-----------------------------------|------------------------------|
| PRESSURE RANGE | 0 TO 103.4 mmHg (0 TO 2 PSI) |
| OVERPRESSURE | 1035 mmHg (20 PSI) |
| TEMPERATURE RANGES | |
| STORAGE | -55 TO +125°C |
| OPERATING | -40 TO +85°C |
| COMPENSATED | +5 TO +45°C |
| SUPPLY VOLTAGE | 7 TO 16 VDC |
| SUPPLY CURRENT | 20mA MAX WITH 10K LOAD |
| SHORT CIRCUIT LIMIT | MAY BE SHORTED INDEFINITELY |
| OUTPUT RIPPLE | NONE |
| GROUND REFERENCE | SUPPLY AND OUTPUT ARE COMMON |



ELECTRICAL PERFORMANCE AT 25°C AND 8.00±0.01 VDC SUPPLY

| OUTPUT VOLTAGE | |
|--------------------------------------|--|
| 142PC02D OR G 14PC02D | |
| NULL (0 PSIG) | 1.00±0.05 VDC |
| FULL SCALE (2.0 PSIG (103.4 mmHg)) | 6.00±0.20 VDC (P2 > P1) |
| 14PC02D | |
| FULL SCALE 2.0 PSID | 6.00±0.2 VDC (P1 > P2) |
| SENSITIVITY | 48.35mV/mmHg (2.5 V/PSI) |
| LINEARITY (%F.S.O.) | ±0.75 (BEST FIT P2 < P1) ±1.50 (BEST FIT P2 > P1) |
| HYSTERESIS & REPEATABILITY (%F.S.O.) | ±0.3 TYPICAL |
| TEMPERATURE ERROR (%F.S.O.) | ±1.5 MAX |
| 5° TO 45°C | |
| RESPONSE TIME | 1 m SEC MAX |

- NOTES:
 1 - INPUT MEDIA:
 P1 - DRY GASES ONLY; CONNECTION SIDE OF SENSOR
 P2 - LIMITED ONLY TO THOSE MEDIA THAT WILL NOT ATTACK POLYESTER, SILICON OR SILICONE BASED ADHESIVE
 2 - TERMINALS ARE PLATED FOR SOLDERING
 3 - LIMIT SOLDERING TO 315°C MAX FOR 10 SECONDS MAX
 4 - UNITS ARE OF PLASTIC CONSTRUCTION
 Δ F.S.O. IS THE ALGEBRAIC DIFFERENCE BETWEEN THE OUTPUT END POINTS (NULL AND FULL PRESSURE)



| METRIC | INCH |
|--------|------|
| 0.4 | .016 |
| 0.25 | .010 |
| 0.51 | .020 |
| 1.0 | .039 |
| 1.5 | .04 |
| 2.5 | .099 |
| 3.52 | .139 |
| 5.00 | .197 |
| 5.08 | .200 |
| 6.1 | .240 |
| 7.1 | .280 |
| 10.0 | .39 |
| 12.3 | .484 |
| 12.6 | .496 |
| 16.2 | .64 |
| 17.9 | .70 |
| 18.5 | .73 |
| 30.0 | 1.18 |
| 52.40 | 2.06 |
| 59.8 | 2.35 |

| THIRD ANGLE PROJECTION | | |
|---|--------|-----------|
| SCALE | 2 : 1 | |
| DO NOT SCALE PRINT | | |
| UNLESS OTHERWISE SPECIFIED TOLERANCES ARE | | |
| NO PLACE | (0) | ± 1 mm |
| ONE PLACE | (0.0) | ± 0.4 mm |
| TWO PLACE | (0.00) | ± 0.15 mm |
| ANGLES | | ± |
| WEIGHT | 31 G | |

DRAWING NUMBER: 140PC02 SERIES CHART 1
 ISSUE: 6
 PAGE: 1 OF 1
 RELEASE NO.: PR-11631
 REFERENCE: X76027-PC
 DATE: 1982
 DESIGNED BY: J.A. STANOVY
 CHECKED BY: K.A.G.
 DATE: 1982
 APPROVED BY: J.A. STANOVY
 DATE: 1982
 RASTER: J.A. STANOVY
 DATE: 1982

THIS DRAWING COVERS A PROPRIETARY ITEM AND IS THE PROPERTY OF MICRO SWITCH, A DIVISION OF HONEYWELL. THIS DRAWING IS NOT TO BE COPIED OR USED WITHOUT THE APPROVAL OF MICRO SWITCH.

MICRO SWITCH
a Honeywell Division

PRESSURE TRANSDUCER

CATALOG LISTING
140PC02 SERIES
CHART 1

MASTER REDUCED
ANSI Y14.5M-1982 APPLIES



Компания «ЭлектроПласт» предлагает заключение долгосрочных отношений при поставках импортных электронных компонентов на взаимовыгодных условиях!

Наши преимущества:

- Оперативные поставки широкого спектра электронных компонентов отечественного и импортного производства напрямую от производителей и с крупнейших мировых складов;
- Поставка более 17-ти миллионов наименований электронных компонентов;
- Поставка сложных, дефицитных, либо снятых с производства позиций;
- Оперативные сроки поставки под заказ (от 5 рабочих дней);
- Экспресс доставка в любую точку России;
- Техническая поддержка проекта, помощь в подборе аналогов, поставка прототипов;
- Система менеджмента качества сертифицирована по Международному стандарту ISO 9001;
- Лицензия ФСБ на осуществление работ с использованием сведений, составляющих государственную тайну;
- Поставка специализированных компонентов (Xilinx, Altera, Analog Devices, Intersil, Interpoint, Microsemi, Aeroflex, Peregrine, Syfer, Eurofarad, Texas Instrument, Miteq, Cobham, E2V, MA-COM, Hittite, Mini-Circuits, General Dynamics и др.);

Помимо этого, одним из направлений компании «ЭлектроПласт» является направление «Источники питания». Мы предлагаем Вам помощь Конструкторского отдела:

- Подбор оптимального решения, техническое обоснование при выборе компонента;
- Подбор аналогов;
- Консультации по применению компонента;
- Поставка образцов и прототипов;
- Техническая поддержка проекта;
- Защита от снятия компонента с производства.



Как с нами связаться

Телефон: 8 (812) 309 58 32 (многоканальный)

Факс: 8 (812) 320-02-42

Электронная почта: org@eplast1.ru

Адрес: 198099, г. Санкт-Петербург, ул. Калинина, дом 2, корпус 4, литера А.