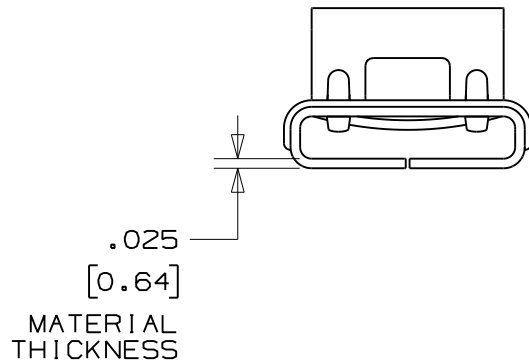
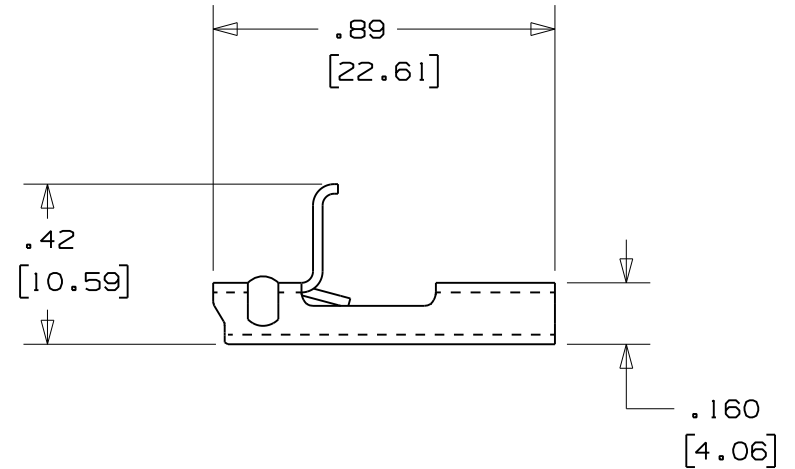
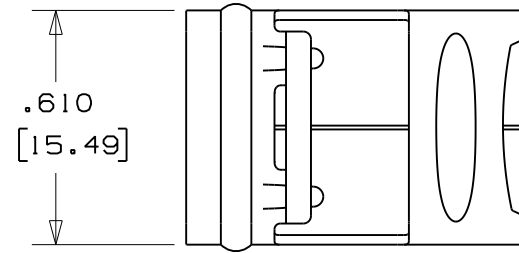



- NOTES: 1. FOR USE WITH PANDUIT MSW50T15-CR4 & MSW50T15-CR6 CONTINUOUS STRAPPING. ^(A)
2. APPLICATION TOOL: BT2MS75, BT2HT
3. DIMENSIONS IN BRACKETS [] ARE IN MILLIMETERS
4. UNLESS OTHERWISE SPECIFIED TOLERANCES ARE:
 .XX = ±.02 [.5]
 .XXX = ±.010 [.25]
5. MATERIAL: 304 OR 316 STAINLESS STEEL



N41148BS_DC/02A

02A	10/08	JAMB	SKB	ORIG CAD FILE SPEC WAS S41148_02 NOTE 2: APPLICATION TOOL BT1HT REPLACED BY BT2HT			 CORP. TINLEY PARK, ILLINOIS			
02	10/04	JAMB	EJD	Ⓢ STRAPPING PART NO'S. IN TITLE BLOCK CHANGED TO BUCKLE PART NO'S. DUE TO A TYPING ERROR.				12067	CCH	JJB
01	9/04	JAMB	EJD	Ⓢ VOIDED PART NO'S. MS500X15-TSR & MS500X15-TSR316 & REPLACED BY PART NO'S. MSW50T15-CR4 & MSW50T15-CR6 ON NOTE 1.				12052	CCH	JJB
00	9/03	BRH	EJD	RELEASED				11154	CCH	JJB
REV	DATE	BY	CHK	DESCRIPTION			ECN #	PM	CUST	DRAWN BY BRH CHK'D EJD SCALE 2X DRAWING NO. N41148BS_DC

PANDUIT CORP. TINLEY PARK, ILLINOIS

.500 in [12.70] ENHANCED METAL STRAPPING BUCKLE
 MSBW50-C4 & MSBW50-C6
 Ⓢ CUSTOMER DRAWING



Компания «ЭлектроПласт» предлагает заключение долгосрочных отношений при поставках импортных электронных компонентов на взаимовыгодных условиях!

Наши преимущества:

- Оперативные поставки широкого спектра электронных компонентов отечественного и импортного производства напрямую от производителей и с крупнейших мировых складов;
- Поставка более 17-ти миллионов наименований электронных компонентов;
- Поставка сложных, дефицитных, либо снятых с производства позиций;
- Оперативные сроки поставки под заказ (от 5 рабочих дней);
- Экспресс доставка в любую точку России;
- Техническая поддержка проекта, помощь в подборе аналогов, поставка прототипов;
- Система менеджмента качества сертифицирована по Международному стандарту ISO 9001;
- Лицензия ФСБ на осуществление работ с использованием сведений, составляющих государственную тайну;
- Поставка специализированных компонентов (Xilinx, Altera, Analog Devices, Intersil, Interpoint, Microsemi, Aeroflex, Peregrine, Syfer, Eurofarad, Texas Instrument, Miteq, Cobham, E2V, MA-COM, Hittite, Mini-Circuits, General Dynamics и др.);

Помимо этого, одним из направлений компании «ЭлектроПласт» является направление «Источники питания». Мы предлагаем Вам помощь Конструкторского отдела:

- Подбор оптимального решения, техническое обоснование при выборе компонента;
- Подбор аналогов;
- Консультации по применению компонента;
- Поставка образцов и прототипов;
- Техническая поддержка проекта;
- Защита от снятия компонента с производства.



Как с нами связаться

Телефон: 8 (812) 309 58 32 (многоканальный)

Факс: 8 (812) 320-02-42

Электронная почта: org@eplast1.ru

Адрес: 198099, г. Санкт-Петербург, ул. Калинина, дом 2, корпус 4, литера А.