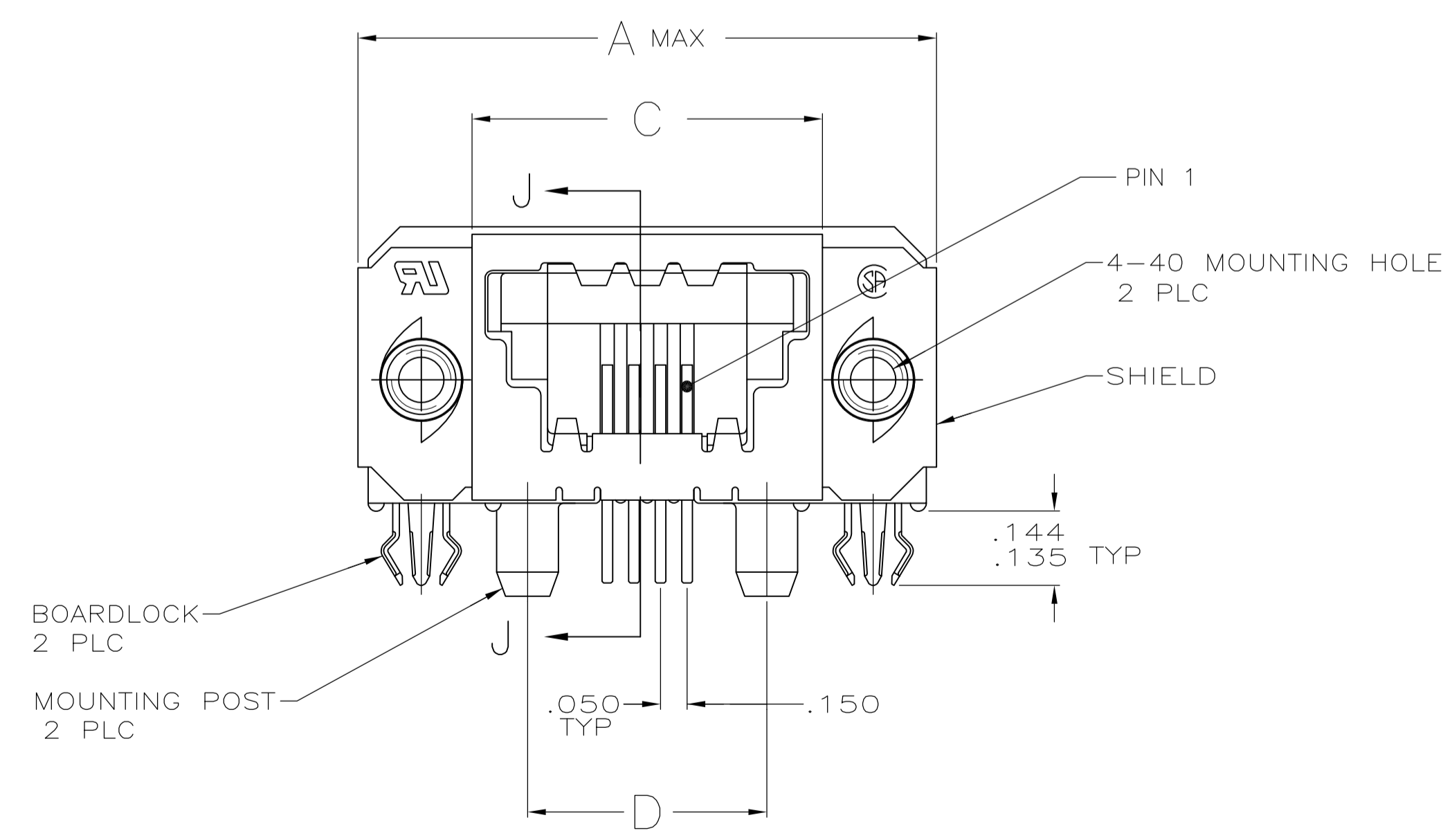
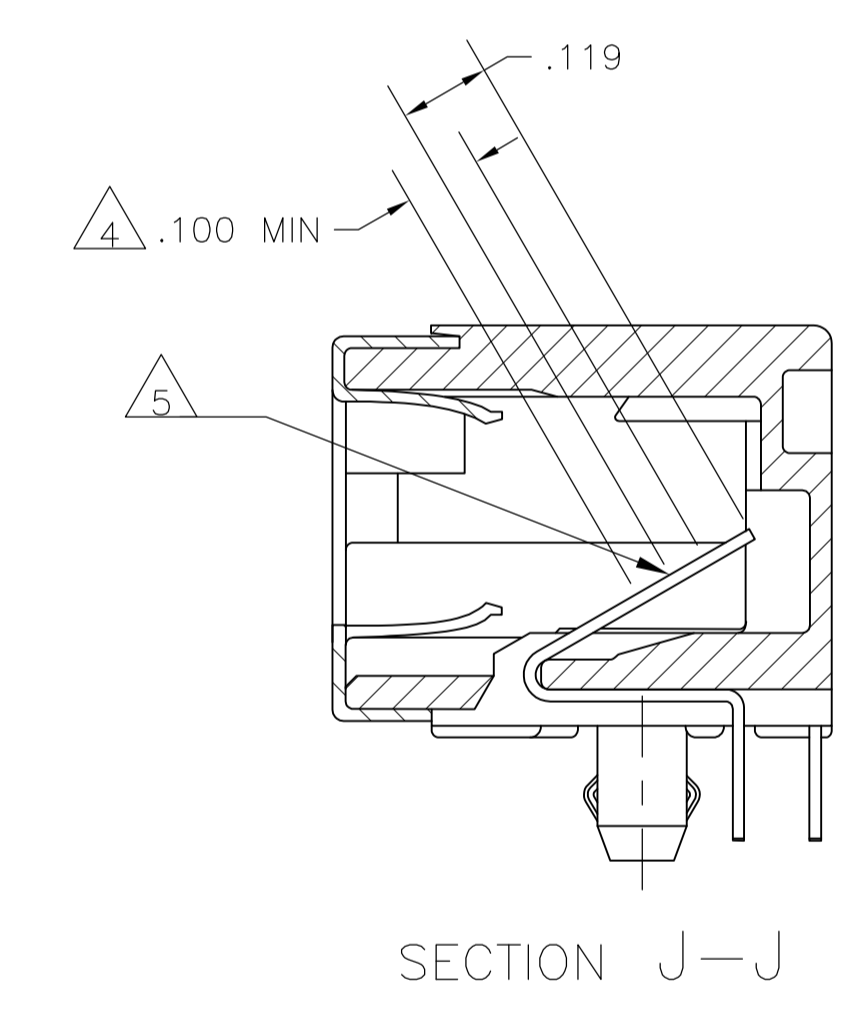
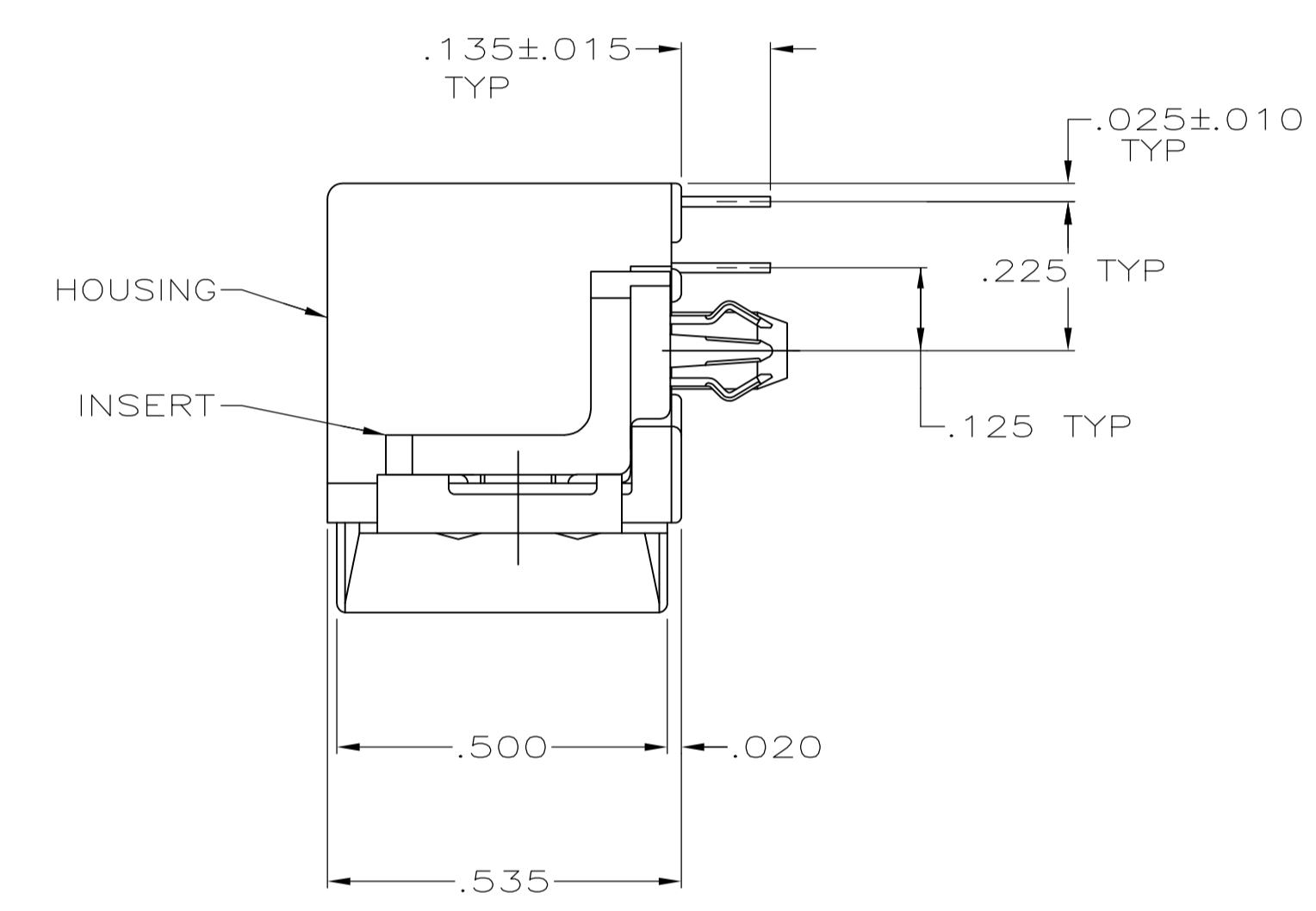
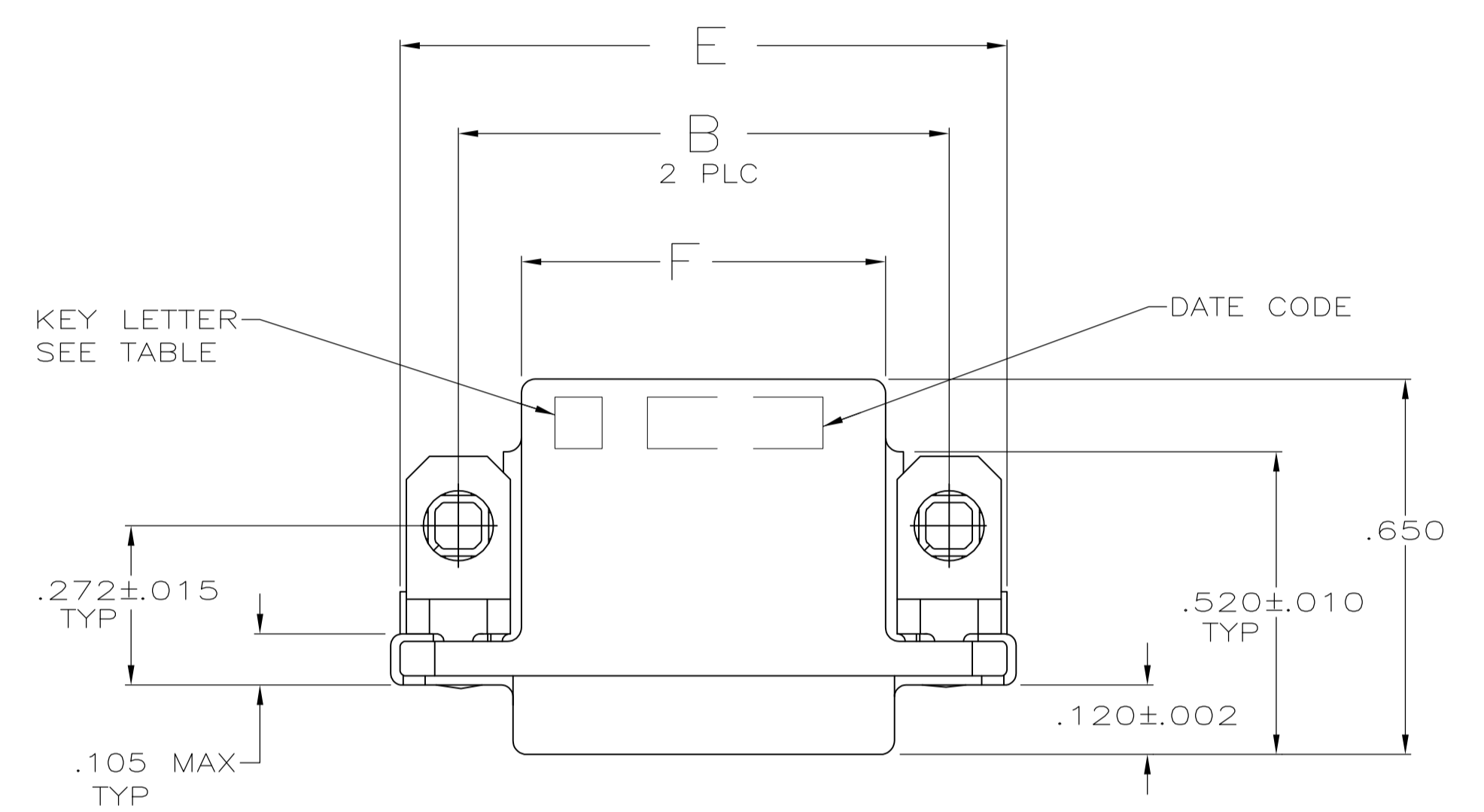


- 1 HOUSING: POLYESTER, FLAME RETARDANT, UL 94V-0 RATED, GLASS FILLED, BLACK.  
SHIELD: BRASS  
INSERT: ZINC ALLOY  
BOARDLOCKS: COPPER ALLOY.
- 2 SHIELD: .000030 MIN BRIGHT TIN OVER .000050 MIN NICKEL.  
CONTACTS: .000150 MIN MATTE TIN ON SOLDER END, .000050 MIN GOLD ON MATING END FOR A LENGTH OF .100 MIN ON MATING SURFACE, ALL OVER .000050 MIN NICKEL ON ENTIRE CONTACT.  
INSERTS: .000150 MIN NICKEL OVER .000100 MIN COPPER.  
BOARDLOCKS: .000200 MIN TIN OVER .000050 MIN NICKEL.
- 3 GOLD PLATING PER MIL-G-45204, NICKEL PLATING PER QQ-N-290, TIN PLATING PER MIL-T-10727.
- 4 DIMENSION INDICATES CONTACT MATING ZONE.
- 5 PLATING MEASUREMENT POINT.



|          |       |       |       |       |       |       |            |            |             |
|----------|-------|-------|-------|-------|-------|-------|------------|------------|-------------|
| OBSOLETE | 1.230 | 1.650 | 1.050 | 1.260 | 1.450 | 1.700 | 16         | E          | 5-1761199-6 |
|          | .830  | 1.250 | .650  | .860  | 1.050 | 1.300 | 8          | E          | 5-1761199-3 |
|          | .630  | 1.050 | .450  | .660  | .850  | 1.100 | 4          | E          | 5-1761199-1 |
|          | .630  | 1.050 | .450  | .660  | .850  | 1.100 | 4          | D          | 4-1761199-1 |
| OBSOLETE | .630  | 1.050 | .450  | .660  | .850  | 1.100 | 4          | C          | 3-1761199-1 |
| OBSOLETE | .630  | 1.050 | .450  | .660  | .850  | 1.100 | 4          | B          | 2-1761199-1 |
|          | 1.230 | 1.650 | 1.050 | 1.260 | 1.450 | 1.700 | 16         | A          | 1-1761199-6 |
|          | .830  | 1.250 | .650  | .860  | 1.050 | 1.300 | 8          | A          | 1-1761199-3 |
|          | .730  | 1.150 | .550  | .760  | .950  | 1.200 | 6          | A          | 1-1761199-2 |
|          | .630  | 1.050 | .450  | .660  | .850  | 1.100 | 4          | A          | 1-1761199-1 |
|          | F     | E     | D     | C     | B     | A     | NO OF POSN | KEY LETTER | PART NO     |

THIS DRAWING IS A CONTROLLED DOCUMENT. DIMENSIONING AND TOLERANCING PER ASME Y14.5M-2009.

DIMENSIONS: INCHES. TOLERANCES UNLESS OTHERWISE SPECIFIED:

|        |        |
|--------|--------|
| 0 PLC  | ± .005 |
| 1 PLC  | ± .005 |
| 2 PLC  | ± .005 |
| 3 PLC  | ± .005 |
| 4 PLC  | ± .005 |
| ANGLES | ± .005 |

MATERIAL: 1 FINISH: 3, 2

APPROVED: M. WALMSLEY, NAME: MCMASER, ROHDE, WALMSLEY

PRODUCT SPEC: 108-2047

APPLICATION SPEC: 114-2081

WEIGHT: 1.00779g

SCALE: 4:1 SHEET 1 OF 1 REV B

CUSTOMER DRAWING



Компания «ЭлектроПласт» предлагает заключение долгосрочных отношений при поставках импортных электронных компонентов на взаимовыгодных условиях!

Наши преимущества:

- Оперативные поставки широкого спектра электронных компонентов отечественного и импортного производства напрямую от производителей и с крупнейших мировых складов;
- Поставка более 17-ти миллионов наименований электронных компонентов;
- Поставка сложных, дефицитных, либо снятых с производства позиций;
- Оперативные сроки поставки под заказ (от 5 рабочих дней);
- Экспресс доставка в любую точку России;
- Техническая поддержка проекта, помощь в подборе аналогов, поставка прототипов;
- Система менеджмента качества сертифицирована по Международному стандарту ISO 9001;
- Лицензия ФСБ на осуществление работ с использованием сведений, составляющих государственную тайну;
- Поставка специализированных компонентов (Xilinx, Altera, Analog Devices, Intersil, Interpoint, Microsemi, Aeroflex, Peregrine, Syfer, Eurofarad, Texas Instrument, Miteq, Cobham, E2V, MA-COM, Hittite, Mini-Circuits, General Dynamics и др.);

Помимо этого, одним из направлений компании «ЭлектроПласт» является направление «Источники питания». Мы предлагаем Вам помощь Конструкторского отдела:

- Подбор оптимального решения, техническое обоснование при выборе компонента;
- Подбор аналогов;
- Консультации по применению компонента;
- Поставка образцов и прототипов;
- Техническая поддержка проекта;
- Защита от снятия компонента с производства.



#### Как с нами связаться

**Телефон:** 8 (812) 309 58 32 (многоканальный)

**Факс:** 8 (812) 320-02-42

**Электронная почта:** [org@eplast1.ru](mailto:org@eplast1.ru)

**Адрес:** 198099, г. Санкт-Петербург, ул. Калинина, дом 2, корпус 4, литера А.