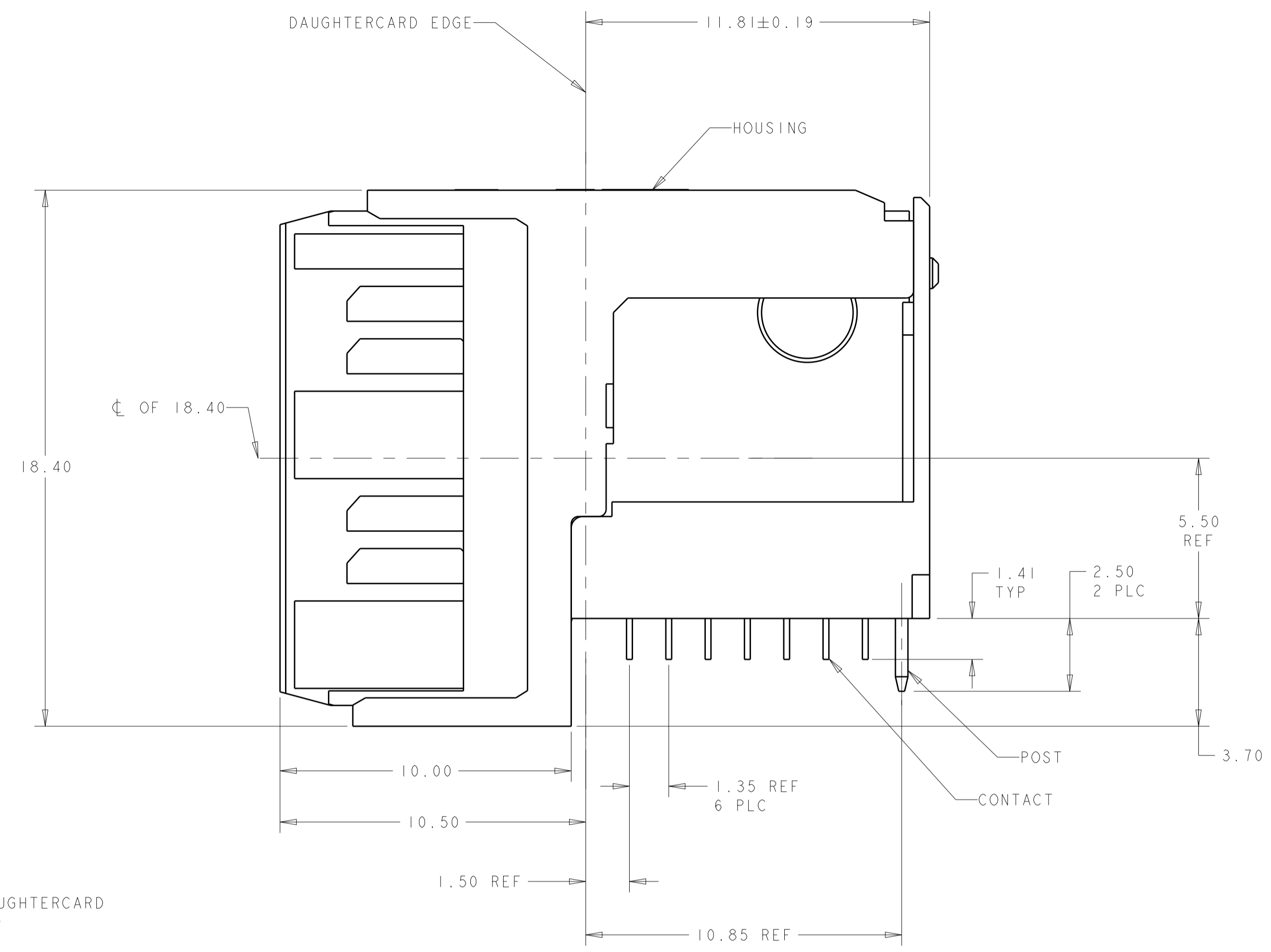
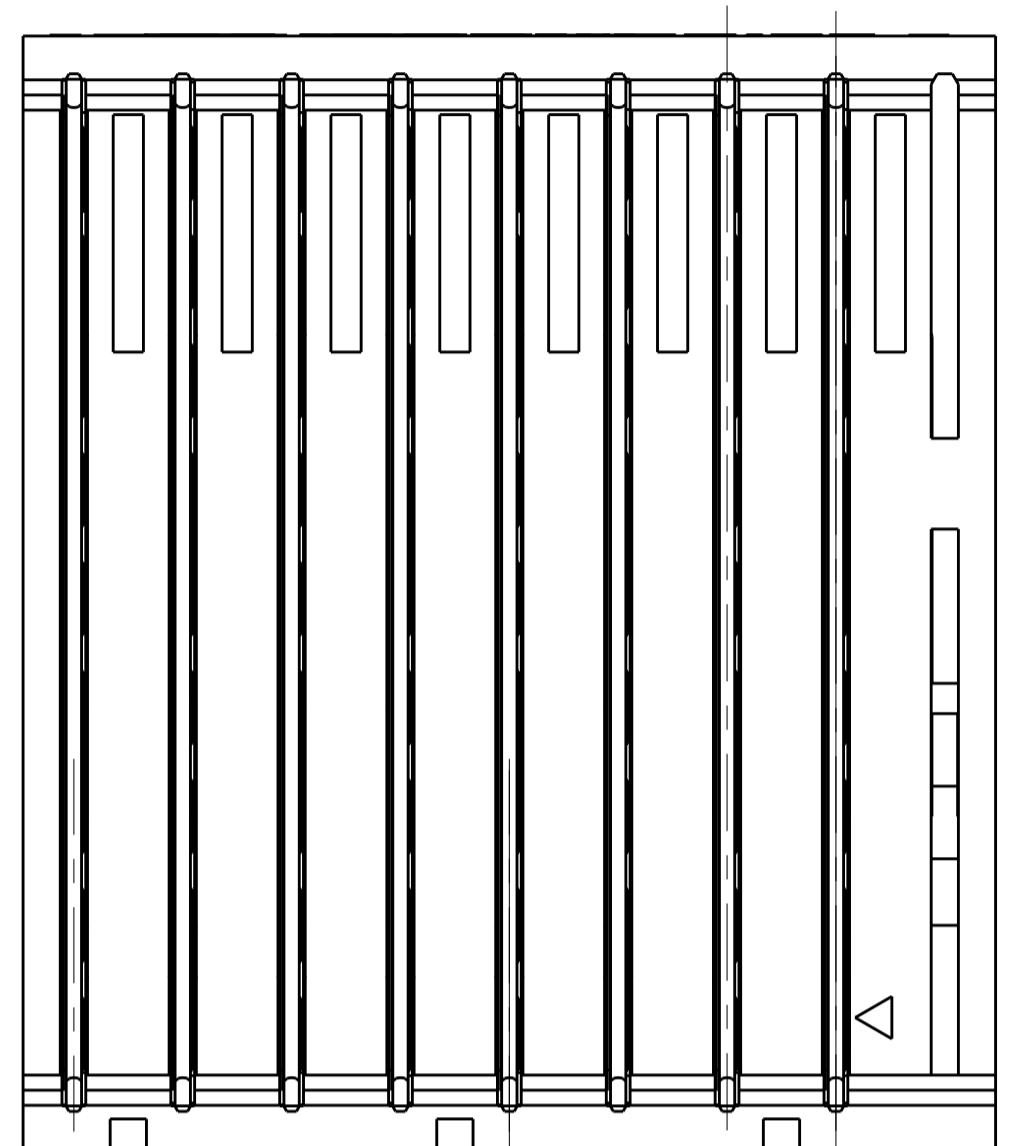


| LOC | | DIST | | REVISIONS | | | |
|-----|-----|---------------------------|--------|-----------|------|--|--|
| P | LTH | DESCRIPTION | DATE | OWN | APVD | | |
| A | | RELEASE PER ECO 19-002007 | 2-8-19 | CT | DH | | |



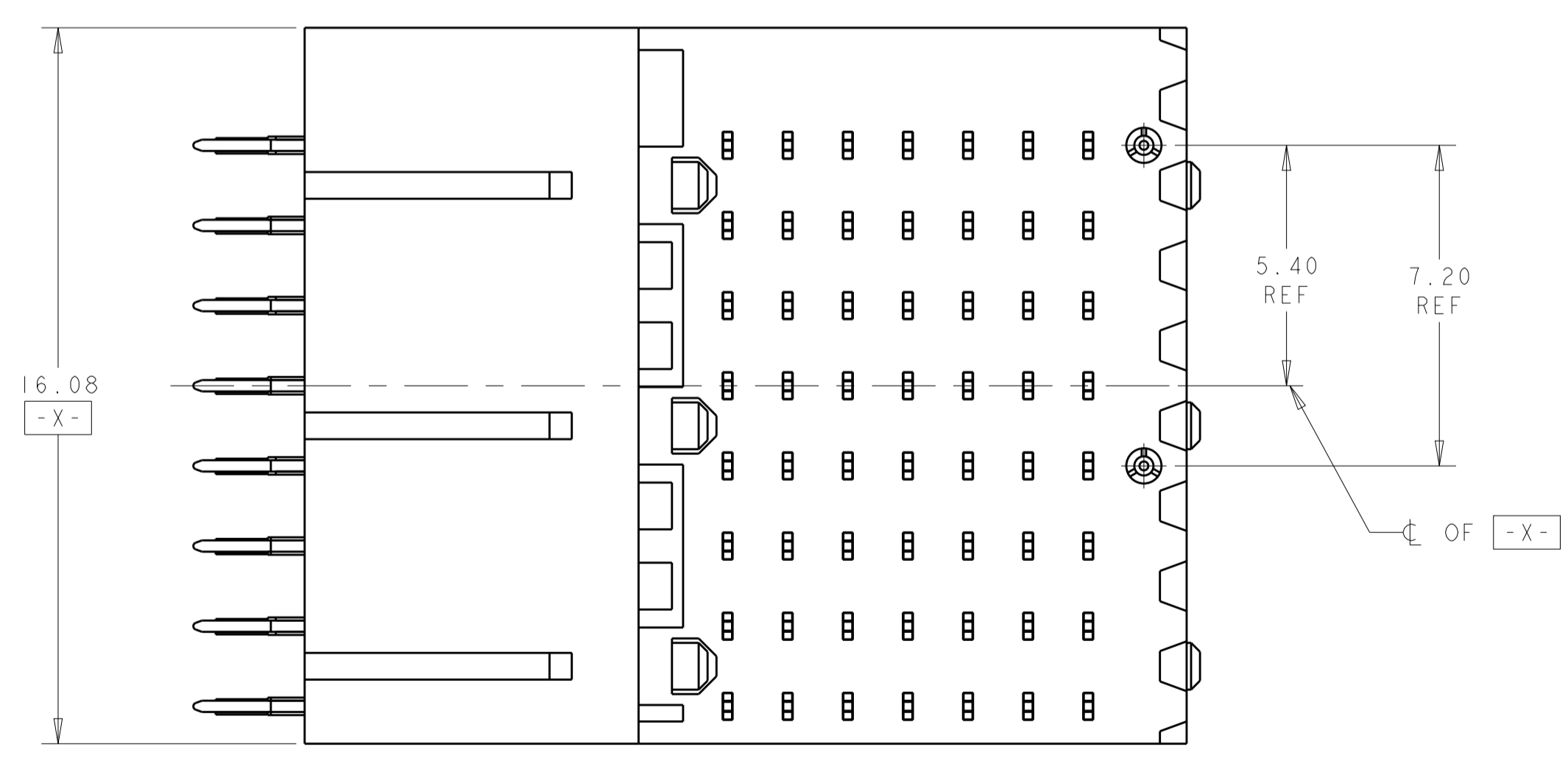
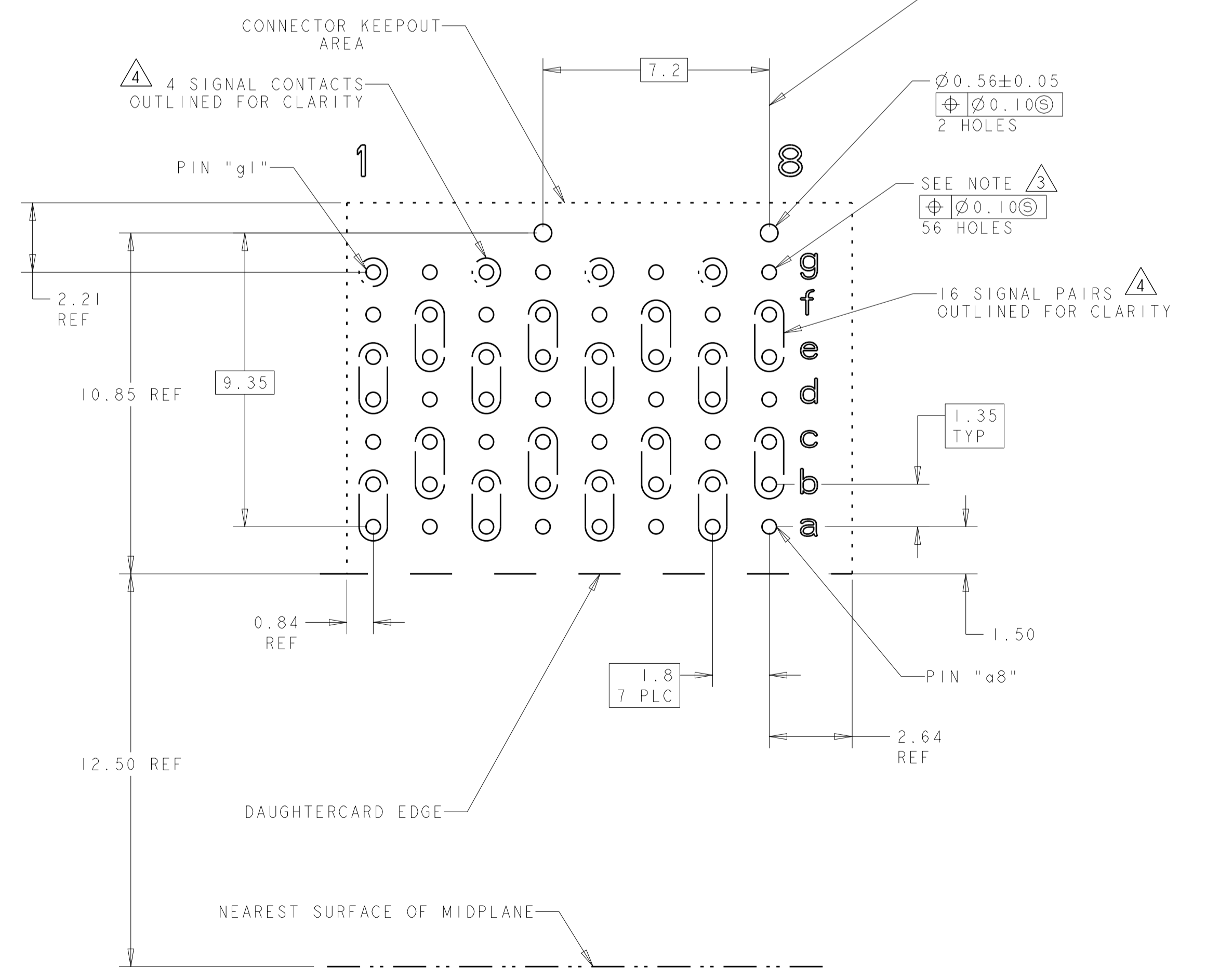
- △ HOUSING: LCP, UL94V0, COLOR: BLACK.
CONTACT: PHOSPHOR BRONZE.
POST: BRASS WIRE
- △ CONTACT: 1.27µm MIN GOLD IN PAD CONTACT AREA, 1.27µm MIN TIN-LEAD ON PCB TAIL OVER 1.27µm MIN. NICKEL OVER ALL.
POST: 1.27µm MIN NICKEL PLATED.
- △ PLATED THROUGH HOLE PER 114-163004, SECTION 3.6
- △ SEE TABLE 1 FOR INTERCONNECTIONS TO BACKPLANE CONNECTOR.
- △ CONTACT: 1.27µm MIN GOLD IN PAD CONTACT AREA, 1.27µm MIN TIN ON PCB TAIL OVER 1.27µm MIN. NICKEL OVER ALL.
POST: 1.27µm MIN NICKEL PLATED.

TABLE 1
INTERCONNECTIONS WITH BACKPLANE CONNECTOR 2102735-1

| TYPICAL INTERCONNECTIONS FOR ODD COLUMN (WAFER): 1,3,5,7 | | |
|--|----------------------------|-------------------------|
| CONTACT USAGE | DAUGHTERCARD CONNECTOR PIN | BACKPLANE CONNECTOR PIN |
| SIGNAL PAIR | ax | ax |
| SIGNAL PAIR | bx | bx |
| SIGNAL PAIR | dx | ex |
| SIGNAL PAIR | ex | fx |
| SIGNAL | gx | ix |
| GROUND | cx, fx (ALL COMMONED) | cx, dx, gx, hx |

| TYPICAL INTERCONNECTIONS FOR EVEN COLUMN (WAFER): 2,4,6,8 | | |
|---|----------------------------|-------------------------|
| CONTACT USAGE | DAUGHTERCARD CONNECTOR PIN | BACKPLANE CONNECTOR PIN |
| SIGNAL PAIR | bx | cx |
| SIGNAL PAIR | cx | dx |
| SIGNAL PAIR | ex | gx |
| SIGNAL PAIR | fx | hx |
| GROUND | ax, dx, gx, (ALL COMMONED) | ax, bx, ex, fx, ix |

NOTE: "x" DESIGNATES THE COLUMN NUMBER



PC BOARD REAR TRANSITION MODULE (CONNECTOR SIDE)
SCALE 8:1

| | |
|---------|-----------|
| △ 5 | 2302321-2 |
| △ 2 | 2302321-1 |
| PLATING | PART NO |

THIS DRAWING IS A CONTROLLED DOCUMENT.

| | | | | | |
|----------------|--|--------------------------|-------------------------|-----------------------------|---|
| DIMENSIONS: mm | TOLERANCES UNLESS OTHERWISE SPECIFIED: | OWN: R. MILLER 28JUN2016 | CHK: A. TSANG 28JUN2016 | APVD: M. McALONIS 28JUN2016 | NAME: RIGHT-ANGLE PLUG ASSY, 7 ROW, HALF LEFT END, 20.3mm, MULTIGIG RT 2-S DAUGHTERCARD CONNECTOR |
| 0 PLC ± | ±0.5 | PRODUCT SPEC | 108-2072 | APPLICATION SPEC | SIZE: 114-163004 |
| 1 PLC ±0.5 | ±0.13 | WEIGHT | 5.41g | CAGE CODE | DRAWING NO: A100779 |
| 2 PLC ± | ±0.13 | CUSTOMER DRAWING | | SCALE | 8:1 |
| 3 PLC ± | ±0.13 | RESTRICTED TO | | SHEET | 1 OF 1 |
| 4 PLC ± | ±0.13 | | | REV | A |
| ANGLES | ±1° | | | | |

SEE TABLE



Компания «ЭлектроПласт» предлагает заключение долгосрочных отношений при поставках импортных электронных компонентов на взаимовыгодных условиях!

Наши преимущества:

- Оперативные поставки широкого спектра электронных компонентов отечественного и импортного производства напрямую от производителей и с крупнейших мировых складов;
- Поставка более 17-ти миллионов наименований электронных компонентов;
- Поставка сложных, дефицитных, либо снятых с производства позиций;
- Оперативные сроки поставки под заказ (от 5 рабочих дней);
- Экспресс доставка в любую точку России;
- Техническая поддержка проекта, помощь в подборе аналогов, поставка прототипов;
- Система менеджмента качества сертифицирована по Международному стандарту ISO 9001;
- Лицензия ФСБ на осуществление работ с использованием сведений, составляющих государственную тайну;
- Поставка специализированных компонентов (Xilinx, Altera, Analog Devices, Intersil, Interpoint, Microsemi, Aeroflex, Peregrine, Syfer, Eurofarad, Texas Instrument, Miteq, Cobham, E2V, MA-COM, Hittite, Mini-Circuits, General Dynamics и др.);

Помимо этого, одним из направлений компании «ЭлектроПласт» является направление «Источники питания». Мы предлагаем Вам помощь Конструкторского отдела:

- Подбор оптимального решения, техническое обоснование при выборе компонента;
- Подбор аналогов;
- Консультации по применению компонента;
- Поставка образцов и прототипов;
- Техническая поддержка проекта;
- Защита от снятия компонента с производства.



Как с нами связаться

Телефон: 8 (812) 309 58 32 (многоканальный)

Факс: 8 (812) 320-02-42

Электронная почта: org@eplast1.ru

Адрес: 198099, г. Санкт-Петербург, ул. Калинина, дом 2, корпус 4, литера А.