

| SIGN | DATE       | DESCRIPTION                                 | APPROVER |
|------|------------|---|----------|
| △    | 01/20'07   | The Soldering temperature from 245° to 250° | Aaron    |
| △    | 2010.08.12 | The design is changed                       | Chen Bo  |

*THIS IS CAD DRAWING, DO NOT REVISE MANUALLY!!!*

**Material**

- Terminal body (Contact pin): Brass
- Wire guard: Stainless steel
- Surface of solder tail: Tin plated
- Insulator (housing): Thermoplastic (UL94V-0)

**Electrical cULus/VDE**

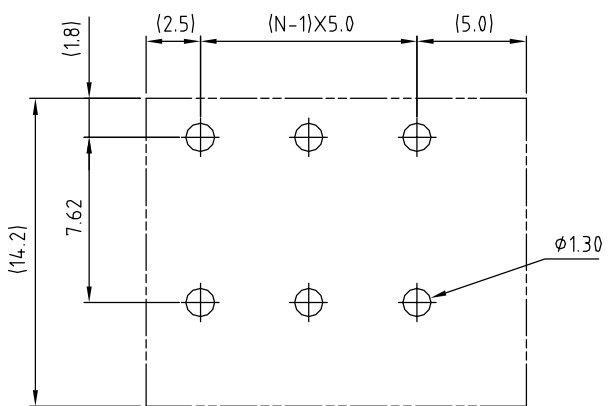
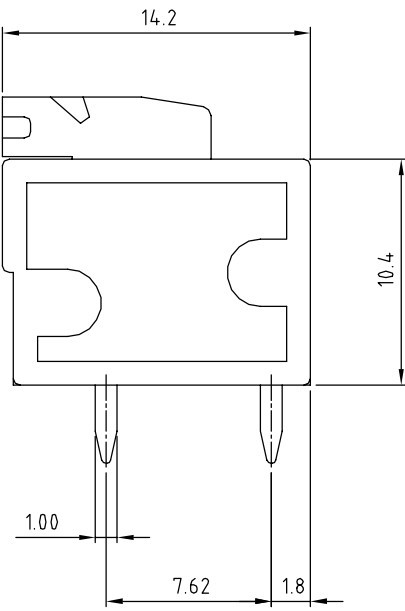
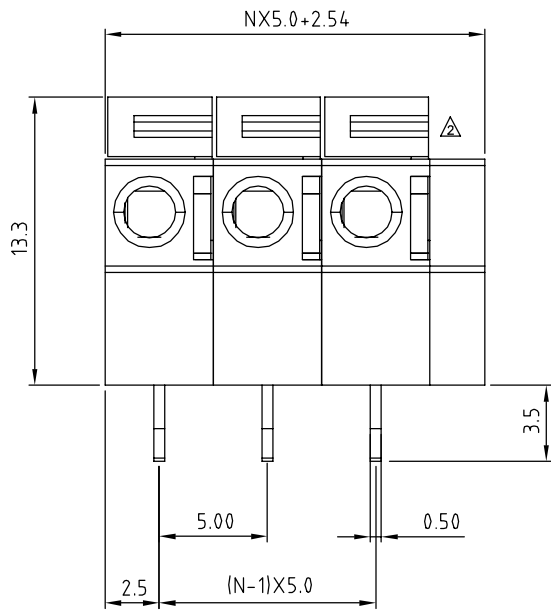
- Voltage rating: 300VAC/250VAC
- Current rating: 10A/10A
- Wire range: 0.75-1.5mm<sup>2</sup>
- Solid wire(AWG): 14-24
- Stranded wire(AWG): 14-24
- Pull force:
- Screw:
- Wire strip length: 9-10mm
- Withstanding Voltage: 1.6KV/2KV
- Operating temperature: -40°C to +115°C
- Soldering temperature: 250°C±10°C/5 Sec △
- Safety Approval:



N=Number of contacts

**HA xx 31 x 0 xxxx G**

- 02 2 CONTACTS 2 Red
  - 03 3 CONTACTS 3 Orange
  - ... .. 5 Green(RAL6018/T)
  - 24 24 CONTACTS 8 Grey(RAL7004/P)
- G: Pb<40,000ppm
- 0000: "@ " Logo (Standard)  
000A: "ANYTEK" Mark
- Any special item by customer request. please contact sales department.



P.C.B. LAYOUT

|        |       |       |
|--------|-------|-------|
| 2-6p   | ±0.20 | ±0.20 |
| 6-12p  | ±0.25 | ±0.25 |
| 12-24p | ±0.40 | ±0.40 |

|   |               |                      |                       |
|---|---------------|----------------------|-----------------------|
| <b>ANYTEK</b>   |               | <b>CUSTOMER COPY</b> |                       |
| ALL RIGHTS RESERVED. REPRODUCTION OR ISSUE TO THIRD PARTIES IN ANY FORM WHATEVER IS NOT PERMITTED WITHOUT WRITTEN AUTHORITY FROM THE PROPRIETOR. PROPERTY OF ANYTEK TECHNOLOGY CO., LTD |               |                      |                       |
| TITLE   | HA-5.0mm 180° |                      |                       |
| PART NO.  | HAXX31X0XXXXG | DWG NO.              | 8HA0008               |
| APPROVED  | CHECKED       | DESIGNED             | DRAWN                 |
|   |               |                      | Chen Bo<br>2010.08.12 |
| SHEET: 01/01  |               | Tolerance            |                       |
| UNIT: mm  |               | X. ±0.50             |                       |
| SCALE: NONE   |               | X.X ±0.30            |                       |
| REV.: F   |               | X.XX ±0.10           |                       |
|   |               | X° ±1°               |                       |



Компания «ЭлектроПласт» предлагает заключение долгосрочных отношений при поставках импортных электронных компонентов на взаимовыгодных условиях!

Наши преимущества:

- Оперативные поставки широкого спектра электронных компонентов отечественного и импортного производства напрямую от производителей и с крупнейших мировых складов;
- Поставка более 17-ти миллионов наименований электронных компонентов;
- Поставка сложных, дефицитных, либо снятых с производства позиций;
- Оперативные сроки поставки под заказ (от 5 рабочих дней);
- Экспресс доставка в любую точку России;
- Техническая поддержка проекта, помощь в подборе аналогов, поставка прототипов;
- Система менеджмента качества сертифицирована по Международному стандарту ISO 9001;
- Лицензия ФСБ на осуществление работ с использованием сведений, составляющих государственную тайну;
- Поставка специализированных компонентов (Xilinx, Altera, Analog Devices, Intersil, Interpoint, Microsemi, Aeroflex, Peregrine, Syfer, Eurofarad, Texas Instrument, Miteq, Cobham, E2V, MA-COM, Hittite, Mini-Circuits, General Dynamics и др.);

Помимо этого, одним из направлений компании «ЭлектроПласт» является направление «Источники питания». Мы предлагаем Вам помощь Конструкторского отдела:

- Подбор оптимального решения, техническое обоснование при выборе компонента;
- Подбор аналогов;
- Консультации по применению компонента;
- Поставка образцов и прототипов;
- Техническая поддержка проекта;
- Защита от снятия компонента с производства.



#### Как с нами связаться

**Телефон:** 8 (812) 309 58 32 (многоканальный)

**Факс:** 8 (812) 320-02-42

**Электронная почта:** [org@eplast1.ru](mailto:org@eplast1.ru)

**Адрес:** 198099, г. Санкт-Петербург, ул. Калинина, дом 2, корпус 4, литера А.