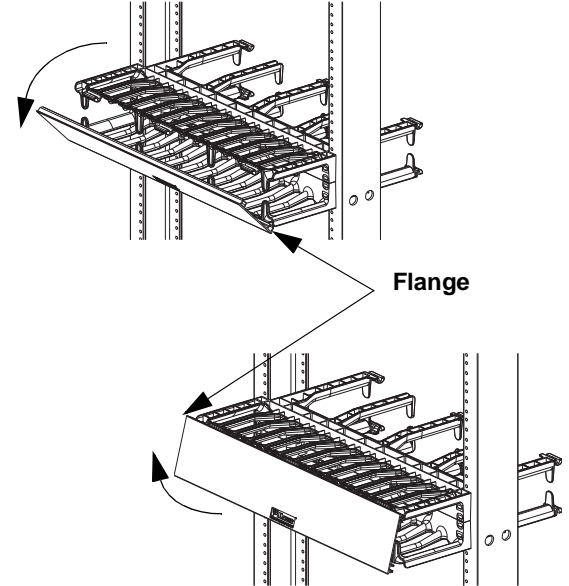
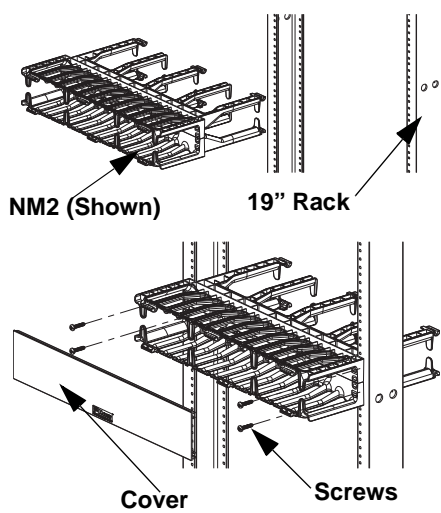
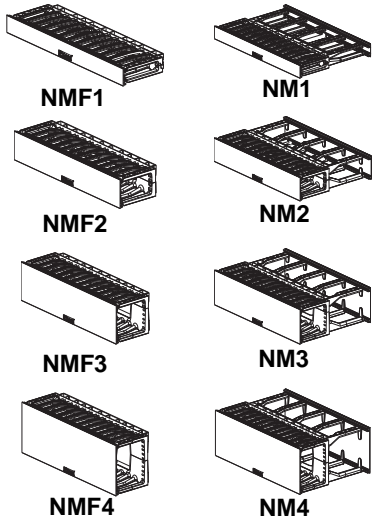


INSTRUCTIONS CM334

© Panduit Corp. 2007



Install the managers to the rack with 12-24x1 screws provided. Install the Covers to the manager by positioning it flat against the front/rear of the manager and pushing to snap in place.

Note: The recommended assembly torque shall be 9+/- in-lb. for #12-24 screws, 1+/-0.1 N-m M6 screws

The hinged cover opens from the top or the bottom. Pull flanges to open and push cover to close.

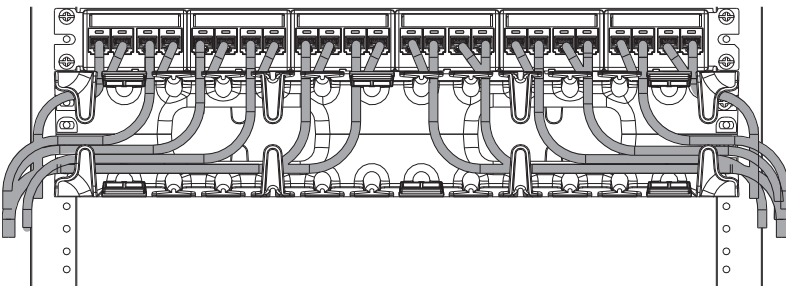
The *NETMANAGER* cable manager is recommended for use with Panduit 24 or 48 port patch panels mounted above and below the manager. When routing the cables for the patch panels, either of the following two methods are recommended to help maintain cable bend radius.

METHOD 1: For each row of 24 ports, place two cables in each slot on the manager.

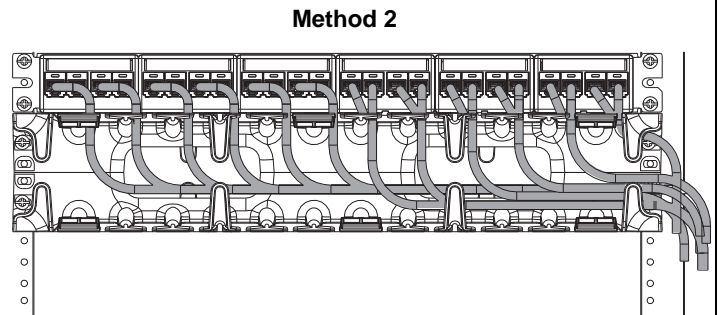
Route half the cables through each of the wire retainers on the ends of the manager.

METHOD 2: If the cables are coming from one side of the rack, place 2 cables in each of the slots on the manager.

NOTE: When using front and back *NETMANAGERS* to manage cables on the rear of the rack, place 6 cables in each of the 4 slots in the rear of the manager, for each row of 24 ports.



Method 1



Method 2



Компания «ЭлектроПласт» предлагает заключение долгосрочных отношений при поставках импортных электронных компонентов на взаимовыгодных условиях!

Наши преимущества:

- Оперативные поставки широкого спектра электронных компонентов отечественного и импортного производства напрямую от производителей и с крупнейших мировых складов;
- Поставка более 17-ти миллионов наименований электронных компонентов;
- Поставка сложных, дефицитных, либо снятых с производства позиций;
- Оперативные сроки поставки под заказ (от 5 рабочих дней);
- Экспресс доставка в любую точку России;
- Техническая поддержка проекта, помощь в подборе аналогов, поставка прототипов;
- Система менеджмента качества сертифицирована по Международному стандарту ISO 9001;
- Лицензия ФСБ на осуществление работ с использованием сведений, составляющих государственную тайну;
- Поставка специализированных компонентов (Xilinx, Altera, Analog Devices, Intersil, Interpoint, Microsemi, Aeroflex, Peregrine, Syfer, Eurofarad, Texas Instrument, Miteq, Cobham, E2V, MA-COM, Hittite, Mini-Circuits, General Dynamics и др.);

Помимо этого, одним из направлений компании «ЭлектроПласт» является направление «Источники питания». Мы предлагаем Вам помощь Конструкторского отдела:

- Подбор оптимального решения, техническое обоснование при выборе компонента;
- Подбор аналогов;
- Консультации по применению компонента;
- Поставка образцов и прототипов;
- Техническая поддержка проекта;
- Защита от снятия компонента с производства.



Как с нами связаться

Телефон: 8 (812) 309 58 32 (многоканальный)

Факс: 8 (812) 320-02-42

Электронная почта: org@eplast1.ru

Адрес: 198099, г. Санкт-Петербург, ул. Калинина, дом 2, корпус 4, литера А.