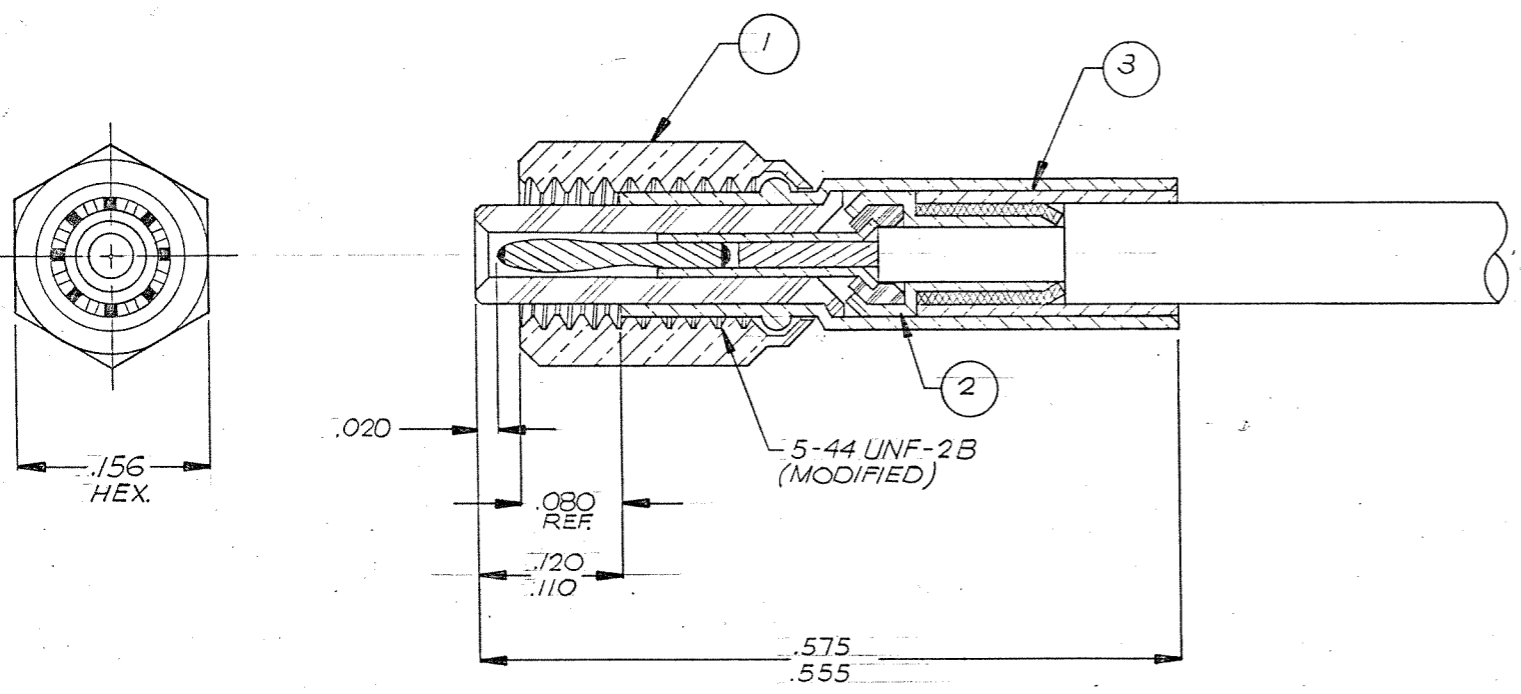


REVISIONS					
ZONE	LTR	ECN	DESCRIPTION	DATE	APPROVED
	C	28840	REVISED & REDRAWN ORIG. RELEASE E.M. 10-8-69	6-20-84	AS
	D	38512	UPDATE REV. LETTER	1/25/99	AS
	E	40102	REVISION, UPDATE	4/4/00	AS
	F	40202	UPDATE REV. LETTER.	5/17/00	AS
	G	40385	UPDATE REV. LETTER.	5/27/00	AS
	H	40498	UPDATE REV. LETTER.	5/29/00	AS
	J	40592	UPDATE REVISION LETTER	10/13/00	AS



Tyco Dwg 5-1532006-0  
Micro P/N 142-0010-0001

NOTES: UNLESS OTHERWISE SPECIFIED

- THIS PLUG ASSEMBLY MATES WITH ALL LEpra/CON 141 SCREW-ON SERIES WITH LOCKING INTERFACE JACK AND RECEPTACLES.
- SEE RF-ASMB-12 FOR CABLE ASSY. INSTRUCTIONS.
- ALL METALLIC PARTS ARE GOLD PLATED PER MIL-G-45204 TYPE II, CLASS I.
- CABLE ACCEPTANCE DIMENSIONS: CENTER CONDUCTOR — .012  
DIELECTRIC — .034  
SHIELD — .054  
JACKET — .080

QTY REQ	PART NUMBERS	DESCRIPTIONS	MATERIAL & SPECIFICATION	ITEM NOS
1	014-0004-0002	CRIMP SLEEVE	LEADED COPPER	3
1	014-0002-0002	FERRULE	BRASS-PER QQ-B-626	
1	014-0001-0001	INSULATOR	TEFLON L-P-403	
1	096-0525-0001	PIN, CONTACT ASSY.		
1	014-1002-0001	CONTACT, FERRULE SUBASSY		2
1	014-0005-0001	INSULATOR	TEFLON L-P-403	
1	000-1601-0040	HOUSING, STRAIGHT	BRASS-PER QQ-B-626	
1	014-0003-0002	NUT COUPLING	BRASS-PER QQ-B-626	
1	014-1079-0001	HOUSING, SUBASSY.		
1	014-1080-0001	HOUSING, SUBASSY. 156 HEX		1

PARTS LIST				
UNLESS OTHERWISE SPECIFIED DIMENSIONS ARE IN INCHES TOLERANCES ARE: FRACTIONS    DECIMALS    ANGLES ±                .XX ±                ±		CONTRACT NO.		<b>MALCO</b> A MICRODOT COMPANY, INC. 220 PASADENA AVE., SO. PASADENA, CALIF. 91030
MATERIAL		APPROVALS	DATE	
FINISH		DRAWN J. TIONGCO	6-14-84	
NEXT ASSY		CHECKED	PR. ENG. [Signature]	
USED ON		APPD.	4/19/84	STRAIGHT PLUG ASSEMBLY WITH LOCKING INTERFACE PROD. CODE 946 CODE CDM
APPLICATION		SIZE C	CODE IDENT NO. 98278	DRAWING NO. 142-0010-0001
DO NOT SCALE DRAWING		SCALE 10X		SHEET 1 OF 1

D  
C  
B  
A



Компания «ЭлектроПласт» предлагает заключение долгосрочных отношений при поставках импортных электронных компонентов на взаимовыгодных условиях!

Наши преимущества:

- Оперативные поставки широкого спектра электронных компонентов отечественного и импортного производства напрямую от производителей и с крупнейших мировых складов;
- Поставка более 17-ти миллионов наименований электронных компонентов;
- Поставка сложных, дефицитных, либо снятых с производства позиций;
- Оперативные сроки поставки под заказ (от 5 рабочих дней);
- Экспресс доставка в любую точку России;
- Техническая поддержка проекта, помощь в подборе аналогов, поставка прототипов;
- Система менеджмента качества сертифицирована по Международному стандарту ISO 9001;
- Лицензия ФСБ на осуществление работ с использованием сведений, составляющих государственную тайну;
- Поставка специализированных компонентов (Xilinx, Altera, Analog Devices, Intersil, Interpoint, Microsemi, Aeroflex, Peregrine, Syfer, Eurofarad, Texas Instrument, Miteq, Cobham, E2V, MA-COM, Hittite, Mini-Circuits, General Dynamics и др.);

Помимо этого, одним из направлений компании «ЭлектроПласт» является направление «Источники питания». Мы предлагаем Вам помощь Конструкторского отдела:

- Подбор оптимального решения, техническое обоснование при выборе компонента;
- Подбор аналогов;
- Консультации по применению компонента;
- Поставка образцов и прототипов;
- Техническая поддержка проекта;
- Защита от снятия компонента с производства.



#### Как с нами связаться

**Телефон:** 8 (812) 309 58 32 (многоканальный)

**Факс:** 8 (812) 320-02-42

**Электронная почта:** [org@eplast1.ru](mailto:org@eplast1.ru)

**Адрес:** 198099, г. Санкт-Петербург, ул. Калинина, дом 2, корпус 4, литера А.