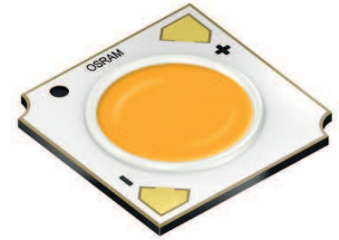


GW KAGJB2.CM



The SOLERIQ® S products were specifically designed for applications requiring large flux packages out of a compact area.

Die SOLERIQ® S Produkte wurden speziell für Anwendungen entwickelt, die großen Lichtstrom aus einer kompakten Fläche benötigen.

Features:

- **Package:** Chip-on-Board
- **Viewing angle at 50 % I_V:** 120°
- **Color:** 2700 K - 4000 K (white)
- **CRI:** min. 90
- **Luminous Flux:** typ. 1731 lm @ 3000 K, 85 °C
- **Luminous efficacy:** typ. 100 lm/W @ 3000 K, 85 °C

Applications

- Spot lights
- Indoor General Lighting
- Professional downlights

Besondere Merkmale:

- **Gehäusotyp:** Chip-on-Board
- **Abstrahlwinkel bei 50 % I_V:** 120°
- **Farbe:** 2700 K - 4000 K (weiß)
- **CRI:** min. 90
- **Lichtstrom:** typ. 1731 lm @ 3000 K, 85 °C
- **Lichtausbeute:** typ. 100 lm/W @ 3000 K, 85 °C

Anwendungen

- Spot-Leuchten
- Innen-Allgemeinbeleuchtung
- Professionelle Downlights

Ordering Information
Bestellinformation

Type:	Color Temperature	Luminous Flux	Ordering Code
Typ:	Farbtemperatur	Lichtstrom	Bestellnummer
	[K]	$I_F = 500 \text{ mA}$, $T_S = 85 \text{ °C}$ $\Phi_V \text{ [lm]}$	
GW KAGJB2.CM-RTRU-27S3	2700	1500 ... 1800	Q65111A9027
GW KAGJB2.CM-RTRU-30S3	3000	1500 ... 1800	Q65111A9026
GW KAGJB2.CM-RUSP-35S3	3500	1640 ... 1940	Q65111A9025
GW KAGJB2.CM-SPSQ-40S3	4000	1800 ... 2100	Q65111A9007
GW KAGJB2.CM-RTRU-27B3	2700 Brilliant White	1500 ... 1800	Q65111A9166
GW KAGJB2.CM-RTRU-30B3	3000 Brilliant White	1500 ... 1800	Q65111A9165
GW KAGJB2.CM-RUSP-35B3	3500 Brilliant White	1640 ... 1940	Q65111A9164

Note: The above Type Numbers represent the order groups which include only a few brightness groups (see page 5). Only one group will be shipped on each packing unit (there will be no mixing of two groups on each packing unit). E. g. GW KAGJB2.CM-RTRU-30S3 means that only one group RT, RU will be shippable for any packing unit.

Anm.: Die oben genannten Typbezeichnungen umfassen die bestellbaren Selektionen. Diese bestehen aus wenigen Helligkeitsgruppen (siehe Seite 5). Es wird nur eine einzige Helligkeitsgruppe pro Verpackungseinheit geliefert. Z. B. GW KAGJB2.CM-RTRU-30S3 bedeutet, dass in einer Verpackungseinheit nur eine der Helligkeitsgruppen RT, RU enthalten ist.

Maximum Ratings
Grenzwerte

Parameter Bezeichnung	Symbol Symbol	Values Werte	Unit Einheit
Operating temperature range Betriebstemperatur	T_{op}	-40 ... 105	°C
Storage temperature range Lagertemperatur	T_{stg}	-40 ... 100	°C
Junction temperature Sperrschichttemperatur	T_j	125	°C
Forward current Durchlassstrom ($T_S = 85\text{ °C}$)	I_F	50 ... 1200	mA
ESD withstand voltage ESD Festigkeit (acc. to ANSI/ESDA/JEDEC JS-001 - HBM)	V_{ESD}	up to 2	kV

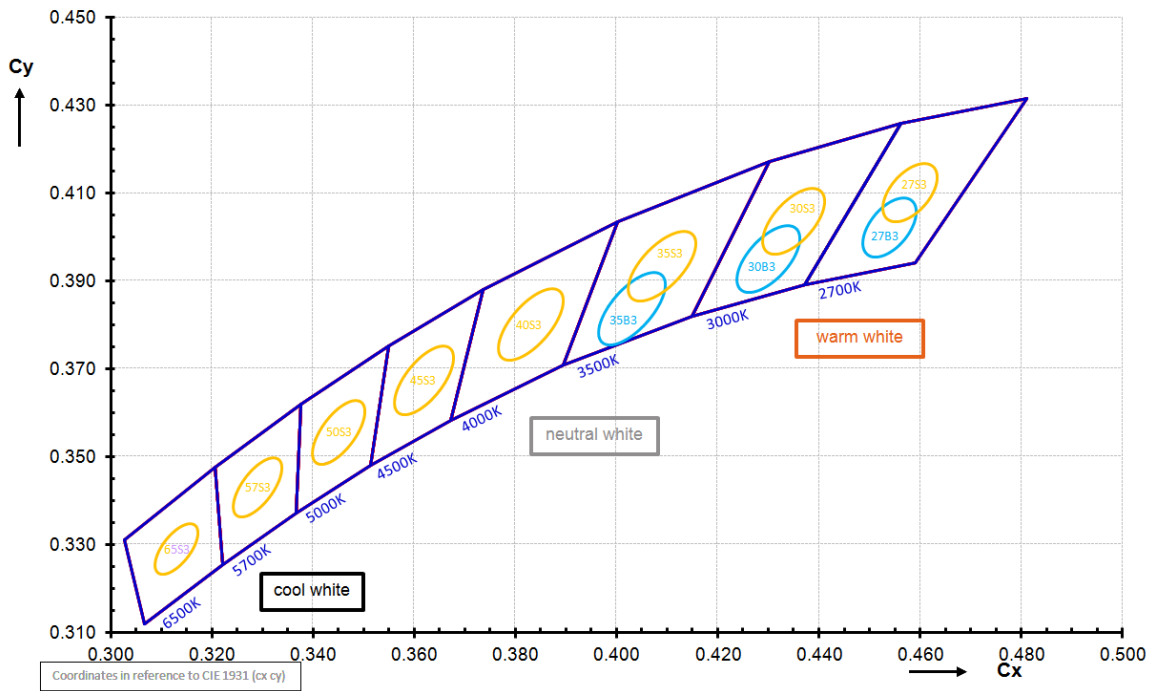
Characteristics ($T_S = 85\text{ °C}$; $I_F = 500\text{ mA}$)**Kennwerte**

Parameter Bezeichnung	Symbol Symbol	Values Werte	Unit Einheit
Viewing angle at 50 % I_V Abstrahlwinkel bei 50 % I_V (typ.)	2ϕ	120	°
Forward voltage ^{2) page 17, 3) page 17} Durchlassspannung ^{2) Seite 17, 3) Seite 17} (min.)	V_F	33	V
(typ.)	V_F	35	V
(max.)	V_F	37	V
Color rendering index ^{4) page 17} Farbwiedergabe Index ^{4) Seite 17} (2700K - 4000K) (min.)	R_a	90	-
Real thermal resistance junction / solder point ^{5) page 17} (typ.)	$R_{th\,JS\,real}$	0.87	K/W
(max.)	$R_{th\,JS\,real}$	1.31	K/W
Realer Wärmewiderstand Sperrschicht / Löt­pad ^{5) Seite 17}			
"Electrical" thermal resistance junction / solder point ^{5) page 17} (typ.)	$R_{th\,JS\,el}$	0.5	K/W
(max.)	$R_{th\,JS\,el}$	0.8	K/W
"Elektrischer" Wärmewiderstand Sperrschicht / Löt­pad ^{5) Seite 17} (with efficiency $\eta_e = 39\%$)			

**Brightness Groups
Helligkeitsgruppen**

Group	Luminous Flux ^{1) page 17}	Luminous Flux ^{1) page 17}	Luminous Intensity ^{6) page 17}
Gruppe	Lichtstrom ^{1) Seite 17} (min.) Φ_V [lm]	Lichtstrom ^{1) Seite 17} (max.) Φ_V [lm]	Lichtstärke ^{6) Seite 17} (typ.) I_V [cd]
RT	1500	1640	499.7
RU	1640	1800	547.4
SP	1800	1940	595.2
SQ	1940	2100	642.9

Chromaticity Coordinate Groups ^{7) page 17, 8) page 17}
Farbortgruppen ^{7) Seite 17, 8) Seite 17}



Color Chromaticity Groups ^{7) page 17, 8) page 17}
Farbortgruppen ^{7) Seite 17, 8) Seite 17}

Group	Cx	Cy	a	b	Θ
40S3	0.3823	0.3790	0.0094	0.0040	53
35S3	0.4077	0.3908	0.0093	0.0041	53
30S3	0.4339	0.4020	0.0085	0.0041	53
27S3	0.4578	0.4092	0.0079	0.0041	54
35B3	0.4035	0.3837	0.0093	0.0041	54
30B3	0.4300	0.3950	0.0083	0.0041	53
27B3	0.4540	0.4021	0.0081	0.0042	54

Group Name on Label**Gruppenbezeichnung auf Etikett**

Example: RT-30S3

Beispiel: RT-30S3

Brightness Helligkeit	Chromaticity Coordinate Farbort
RT	30S3

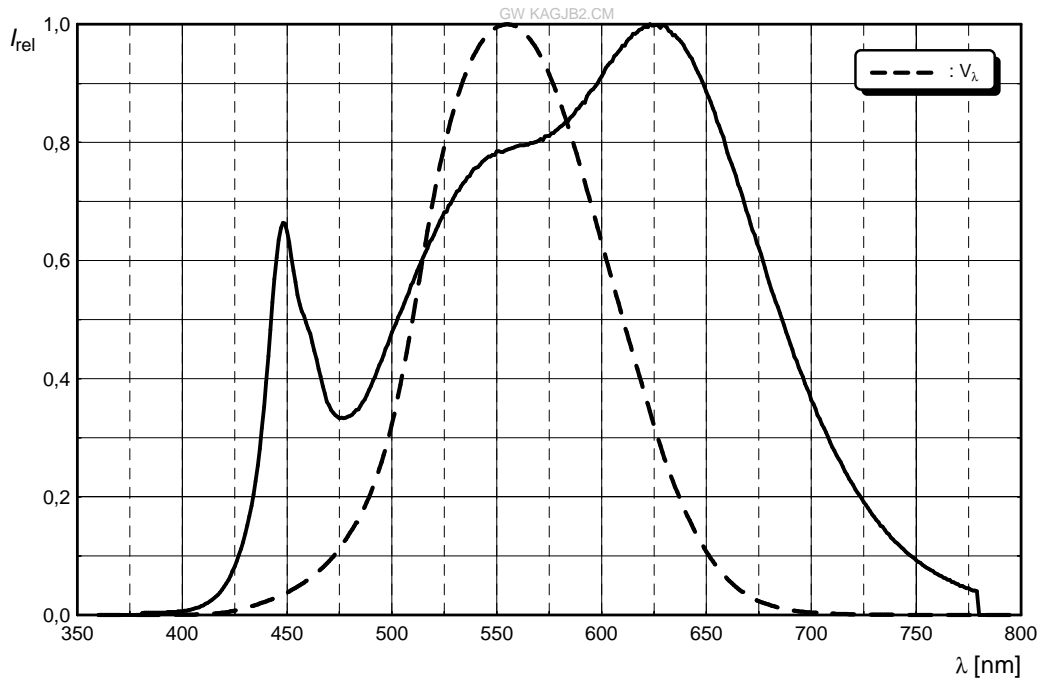
Note: No packing unit / tape ever contains more than one group for each selection.

Anm.: In einer Verpackungseinheit / Gurt ist immer nur eine Gruppe für jede Selektion enthalten.

Relative Spectral Emission - $V(\lambda) = \text{Standard eye response curve}$ ^{6) page 17}

Relative spektrale Emission - $V(\lambda) = \text{spektrale Augenempfindlichkeit}$ ^{6) Seite 17}

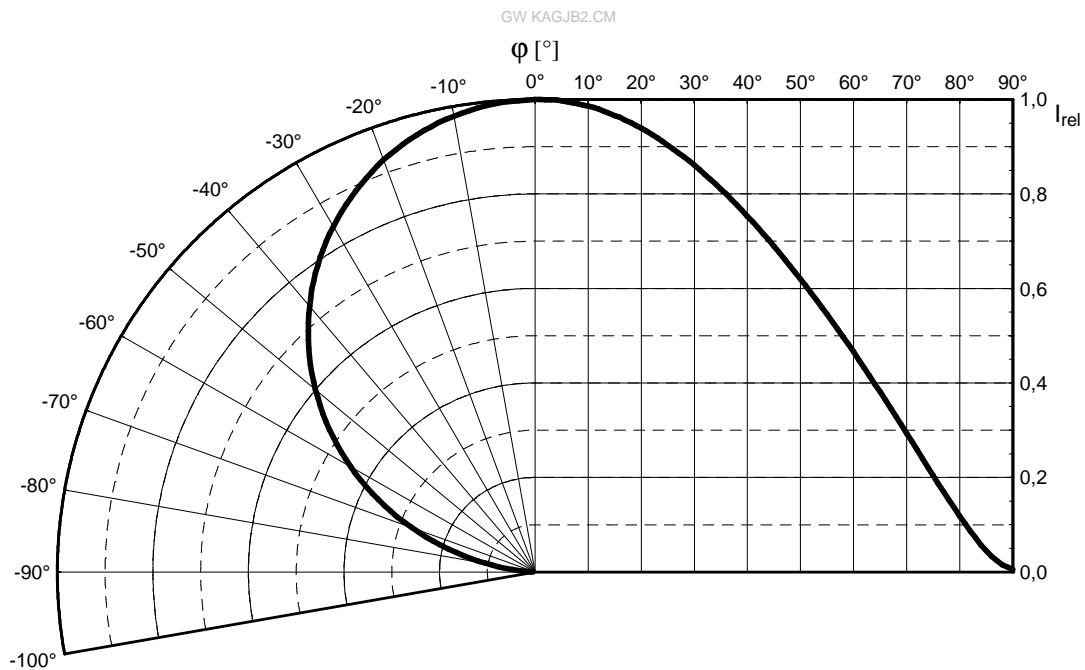
$\Phi_{rel} = f(\lambda)$; $T_S = 85^\circ\text{C}$; $I_F = 500\text{ mA}$



Radiation Characteristics ^{6) page 17}

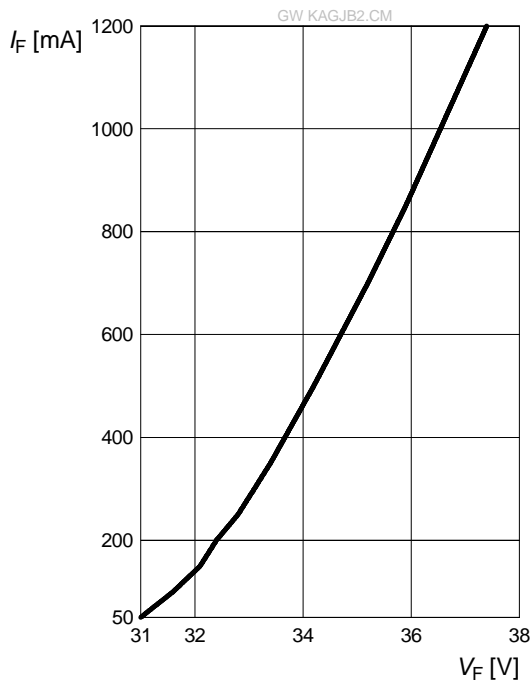
Abstrahlcharakteristik ^{6) Seite 17}

$I_{rel} = f(\phi)$; $T_S = 85^\circ\text{C}$



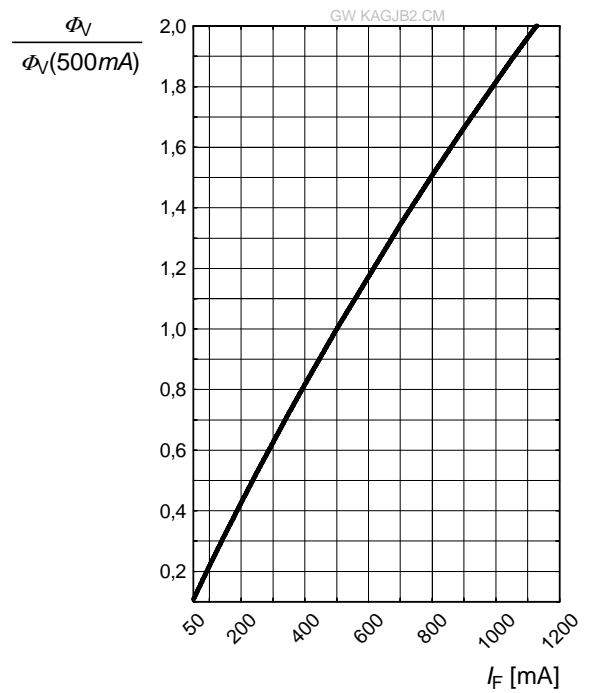
Forward Current ^{6) page 17, 3) page 17}
Durchlassstrom ^{6) Seite 17, 3) Seite 17}

$I_F = f(V_F); T_S = 85\text{ °C}$



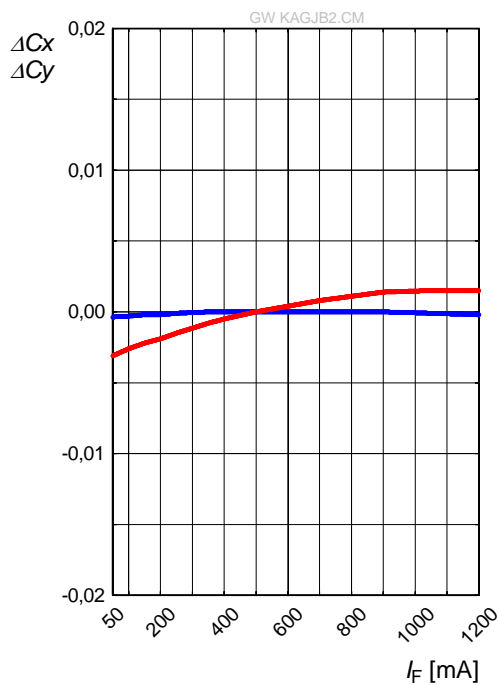
Relative Luminous Flux ^{6) page 17, 3) page 17}
Relativer Lichtstrom ^{6) Seite 17, 3) Seite 17}

$\Phi_V / \Phi_V(500\text{ mA}) = f(I_F); T_S = 85\text{ °C}$



Chromaticity Coordinate Shift ^{6) page 17}
Farbortverschiebung ^{6) Seite 17}

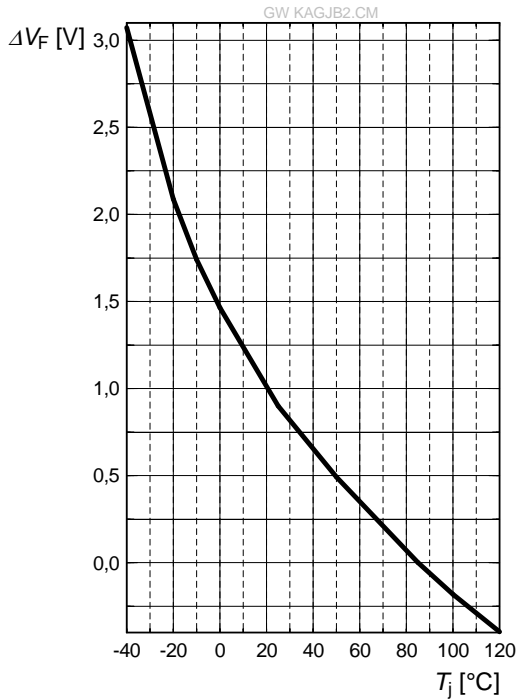
$\Delta C_x, \Delta C_y = f(I_F); T_S = 85\text{ °C}$



Relative Forward Voltage ^{6) page 17}

Relative Vorwärtsspannung ^{6) Seite 17}

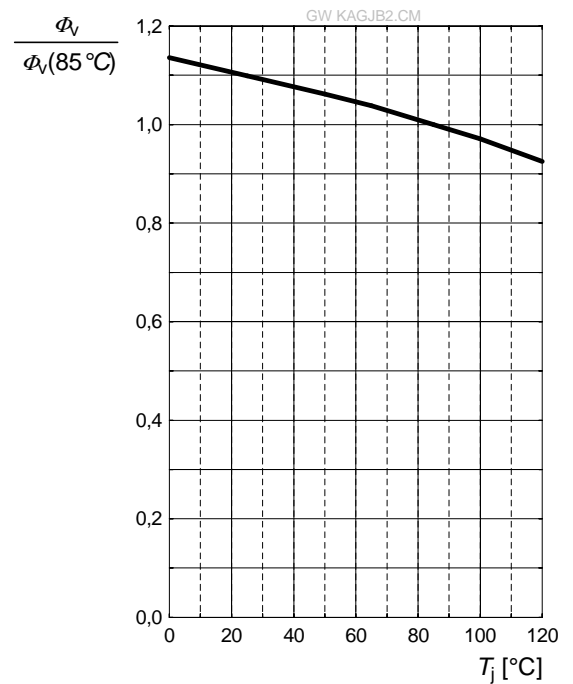
$\Delta V_F = V_F - V_F(85^\circ\text{C}) = f(T_j); I_F = 500\text{ mA}$



Relative Luminous Flux ^{6) page 17}

Relativer Lichtstrom ^{6) Seite 17}

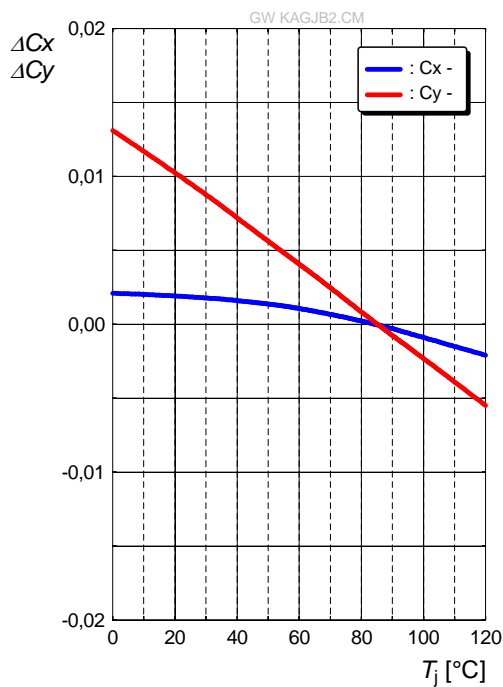
$\Phi_V / \Phi_V(85^\circ\text{C}) = f(T_j); I_F = 500\text{ mA}$



Chromaticity Coordinate Shift ^{6) page 17}

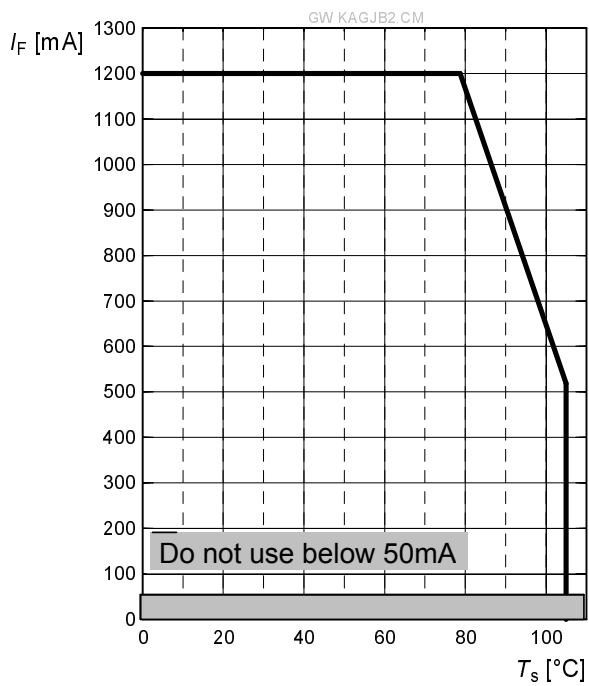
Farbortverschiebung ^{6) Seite 17}

$\Delta C_x, \Delta C_y = f(T_j); I_F = 500\text{ mA}$

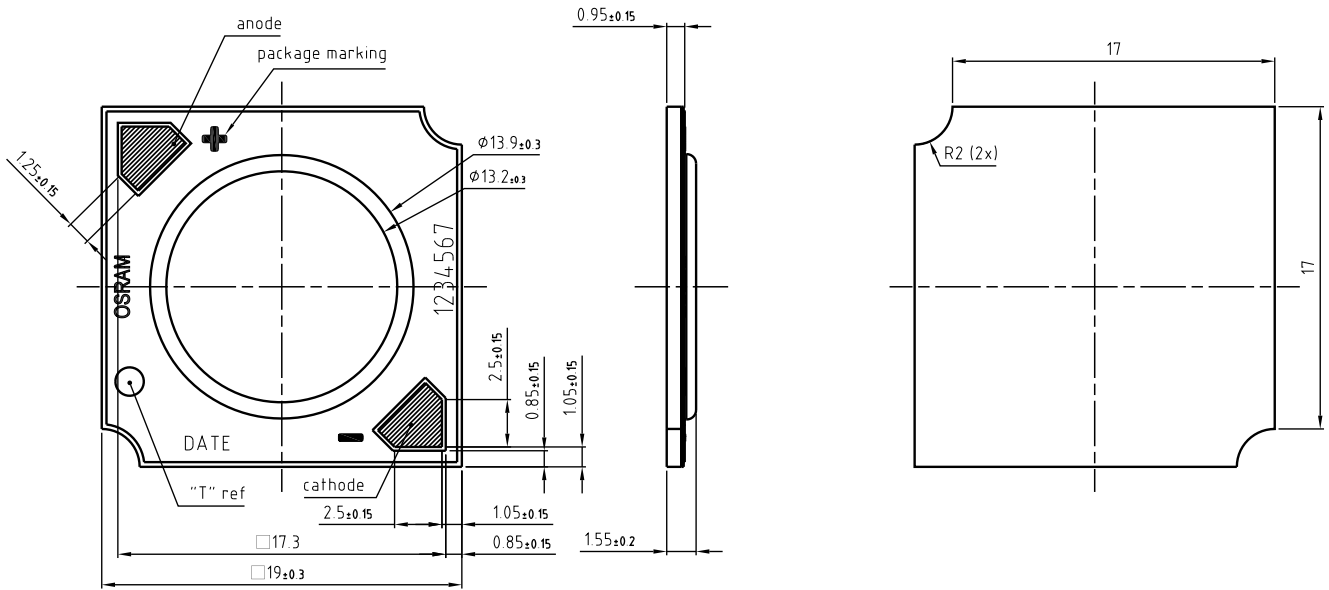


Max. Permissible Forward Current
Max. zulässiger Durchlassstrom

$$I_F = f(T)$$



Package Outline ^{9) page 17}
 Maßzeichnung ^{9) Seite 17}



general tolerance ± 0.1
 lead finish Au

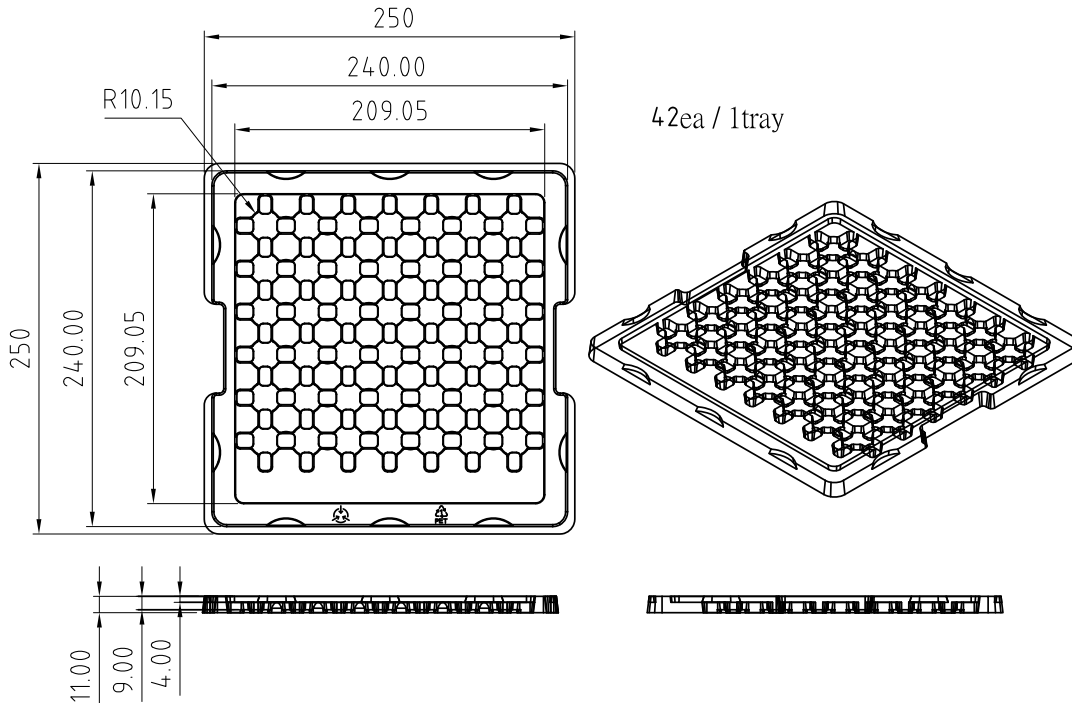
C67062-A0155-A1.-05

Approximate Weight: 1.08 g

Gewicht: 1.08 g

Tray
Bauteilträger

Min. 210 pcs. per packing unit (42 units per tray, min. 5 trays per vacuum bag) / 42 Teile pro Bauteilträger, 5 Bauteilträger pro Vakuumverpackung



Barcode-Product-Label (BPL)
Barcode-Produkt-Etikett (BPL)

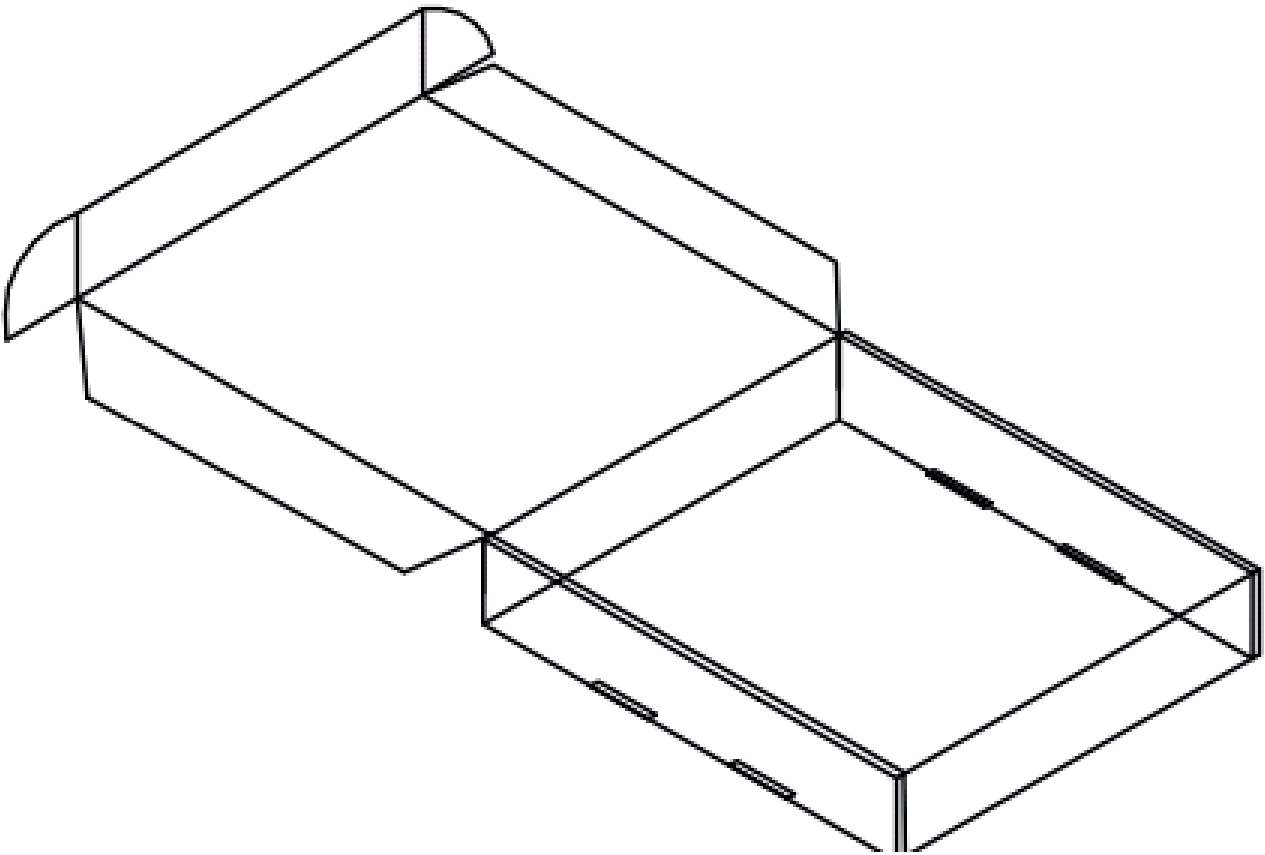


Note:

Moisture-sensitive product is packed in a dry bag containing desiccant and a humidity card. Regarding dry pack you will find further information in the internet and in the Short Form Catalog in chapter "Tape and Reel" under the topic "Dry Pack". Here you will also find the normative references like JEDEC.

Anm.:

Feuchteempfindliche Produkte sind verpackt in einem Trockenbeutel zusammen mit einem Trockenmittel und einer Feuchteindikatorkarte. Bezüglich Trockenverpackung finden Sie weitere Hinweise im Internet und in unserem Short Form Catalog im Kapitel "Gurtung und Verpackung" unter dem Punkt "Trockenverpackung". Hier sind Normenbezüge, unter anderem ein Auszug der JEDEC-Norm, enthalten.

Transportation Packing and Materials
Kartonverpackung und Materialien**Dimensions of transportation box in mm**

Width Breite	Length Länge	Height Höhe
284 ± 3	268 ± 3	55 ± 3

Notes

The evaluation of eye safety occurs according to the standard IEC 62471:2008 ("photobiological safety of lamps and lamp systems"). Within the risk grouping system of this CIE standard, the LED specified in this data sheet fall into the class Low risk (exposure time 100 s). Under real circumstances (for exposure time, eye pupils, observation distance), it is assumed that no endangerment to the eye exists from these devices. As a matter of principle, however, it should be mentioned that intense light sources have a high secondary exposure potential due to their blinding effect. As is also true when viewing other bright light sources (e.g. spotlights), temporary reduction in visual acuity and afterimages can occur, leading to irritation, annoyance, visual impairment, and even accidents, depending on the situation.

This LED contains metal materials. Corroded metal may lead to a worsening of the optical performance of the LED and can in the worst case lead to a failure of the LED. Do not expose this LED to aggressive atmospheres. Note, that corrosive gases may as well be emitted from materials close to the LED in the final product.

This LED is designed for specific/recommended applications only. Please consult OSRAM Opto Semiconductors Sales Staff in advance for detailed information on other non-recommended applications (e.g. automotive)

OR

Please visit www.osram-os.com/appnotes.

Change management for this component is aligned with the requirements of the lighting market.

Hinweise

Die Bewertung der Augensicherheit erfolgt nach dem Standard IEC 62471:2008 ("photobiological safety of lamps and lamp systems"). Im Risikogruppensystem dieser CIE- Norm erfüllen die in diesem Datenblatt angegebenen LEDs folgende Gruppenanforderung - Low risk (Expositionsdauer 100 s). Unter realen Umständen (für Expositionsdauer, Augenpupille, Betrachtungsabstand) geht damit von diesen Bauelementen keinerlei Augengefährdung aus. Grundsätzlich sollte jedoch erwähnt werden, dass intensive Lichtquellen durch ihre Blendwirkung ein hohes sekundäres Gefahrenpotenzial besitzen. Nach einem Blick in eine helle Lichtquelle (z.B. Spotlights), kann ein temporär eingeschränktes Sehvermögen oder auch Nachbilder zu Irritationen, Belästigungen, Beeinträchtigungen oder sogar Unfällen führen.

Diese LED enthält teilweise metallische Bestandteile. Korrodiertes Metall kann zu einer Verschlechterung der optischen Eigenschaften und im schlimmsten Fall zum Ausfall der LED führen. Diese LED darf aggressiven Bedingungen nicht ausgesetzt werden. Es ist zu beachten, dass korrosive Gase auch von Materialien emittiert werden können, die sich im Endprodukt in unmittelbarer Umgebung der LED befinden.

Die LED ist ausschließlich für spezifisch empfohlene Anwendungen konzipiert. Bitte kontaktieren Sie das OSRAM Opto Semiconductors Vertriebspersonal für detaillierte Informationen über nicht empfohlene Anwendungsbereiche (z.B. Automobilbereich), oder besuchen Sie

www.osram-os.com/appnotes

Das Änderungsmanagement dieses Bauteils ist an den Anforderungen des Lichtmarktes ausgerichtet.

Disclaimer

Language english will prevail in case of any discrepancies or deviations between the two language wordings.

Attention please!

The information describes the type of component and shall not be considered as assured characteristics.

Terms of delivery and rights to change design reserved. Due to technical requirements components may contain dangerous substances.

For information on the types in question please contact our Sales Organization.

If printed or downloaded, please find the latest version in the Internet.

Packing

Please use the recycling operators known to you. We can also help you – get in touch with your nearest sales office.

By agreement we will take packing material back, if it is sorted. You must bear the costs of transport. For packing material that is returned to us unsorted or which we are not obliged to accept, we shall have to invoice you for any costs incurred.

Components used in life-support devices or systems must be expressly authorized for such purpose!

Critical components* may only be used in life-support devices** or systems with the express written approval of OSRAM OS.

*) A critical component is a component used in a life-support device or system whose failure can reasonably be expected to cause the failure of that life-support device or system, or to affect its safety or the effectiveness of that device or system.

**) Life support devices or systems are intended (a) to be implanted in the human body, or (b) to support and/or maintain and sustain human life. If they fail, it is reasonable to assume that the health and the life of the user may be endangered.

Disclaimer

Bei abweichenden Angaben im zweisprachigen Wortlaut haben die Angaben in englischer Sprache Vorrang.

Bitte beachten!

Lieferbedingungen und Änderungen im Design vorbehalten. Aufgrund technischer Anforderungen können die Bauteile Gefahrstoffe enthalten. Für weitere Informationen zu gewünschten Bauteilen, wenden Sie sich bitte an unseren Vertrieb. Falls Sie dieses Datenblatt ausgedruckt oder heruntergeladen haben, finden Sie die aktuellste Version im Internet.

Verpackung

Benutzen Sie bitte die Ihnen bekannten Recyclingwege. Wenn diese nicht bekannt sein sollten, wenden Sie sich bitte an das nächstgelegene Vertriebsbüro. Wir nehmen das Verpackungsmaterial zurück, falls dies vereinbart wurde und das Material sortiert ist. Sie tragen die Transportkosten. Für Verpackungsmaterial, das unsortiert an uns zurückgeschickt wird oder das wir nicht annehmen müssen, stellen wir Ihnen die anfallenden Kosten in Rechnung.

Bauteile, die in lebenserhaltenden Apparaten und Systemen eingesetzt werden, müssen für diese Zwecke ausdrücklich zugelassen sein!

Kritische Bauteile* dürfen in lebenserhaltenden Apparaten und Systemen** nur dann eingesetzt werden, wenn ein schriftliches Einverständnis von OSRAM OS vorliegt.

*) Ein kritisches Bauteil ist ein Bauteil, das in lebenserhaltenden Apparaten oder Systemen eingesetzt wird und dessen Defekt voraussichtlich zu einer Fehlfunktion dieses lebenserhaltenden Apparates oder Systems führen wird oder die Sicherheit oder Effektivität dieses Apparates oder Systems beeinträchtigt.

**) Lebenserhaltende Apparate oder Systeme sind für (a) die Implantierung in den menschlichen Körper oder (b) für die Lebenserhaltung bestimmt. Falls Sie versagen, kann davon ausgegangen werden, dass die Gesundheit und das Leben des Patienten in Gefahr ist.

Glossary

- 1) **Brightness:** Brightness values are measured during a current pulse of typically 10 ms, with a tolerance of $\pm 7\%$.
- 2) **Forward Voltage:** The forward voltage is measured during a current pulse duration of typically 1 ms with a tolerance of $\pm 0.05\text{ V}$.
- 3) **Characteristic curve:** In the range where the line of the graph is broken, you must expect higher differences between single LEDs within one packing unit.
- 4) **Color reproduction index:** Color reproduction index values (CRI-RA) are measured during a current pulse of typically 10 ms and with a tolerance of ± 2 .
- 5) **Thermal Resistance:** $R_{th\ max}$ is based on statistic values (6σ).
- 6) **Typical Values:** Due to the special conditions of the manufacturing processes of LED, the typical data or calculated correlations of technical parameters can only reflect statistical figures. These do not necessarily correspond to the actual parameters of each single product, which could differ from the typical data and calculated correlations or the typical characteristic line. If requested, e.g. because of technical improvements, these typ. data will be changed without any further notice.
- 7) **Chromaticity coordinate groups:** Chromaticity coordinate groups are measured during a current pulse duration of typically 10 ms with a tolerance of ± 0.005 .
- 8) **Tolerance of Measure:** Unless otherwise noted in drawing, tolerances are specified with ± 0.1 and dimensions are specified in mm.

Glossar

- 1) **Helligkeit:** Helligkeitswerte werden während eines Strompulses einer typischen Dauer von 10 ms, mit einer Genauigkeit von $\pm 7\%$ ermittelt.
- 2) **Durchlassspannung:** Spannungswerte werden mit einer Stromeinprägedauer von 1 ms, mit einer Genauigkeit von $\pm 0.05\text{ V}$ ermittelt.
- 3) **Kennlinien:** Im gestrichelten Bereich der Kennlinien muss mit erhöhten Abweichungen zwischen Leuchtdioden innerhalb einer Verpackungseinheit gerechnet werden.
- 4) **Farbwiedergabe Index:** Werte des Farbwiedergabe Index (CRI-RA) werden während eines Strompulses einer typischen Dauer von 10 ms, mit einer Genauigkeit ± 2 ermittelt.
- 5) **Wärmewiderstand:** $R_{th\ max}$ basiert auf statistischen Werten (6σ).
- 6) **Typische Werte:** Wegen der besonderen Prozessbedingungen bei der Herstellung von LED können typische oder abgeleitete technische Parameter nur aufgrund statistischer Werte wiedergegeben werden. Diese stimmen nicht notwendigerweise mit den Werten jedes einzelnen Produktes überein, dessen Werte sich von typischen und abgeleiteten Werten oder typischen Kennlinien unterscheiden können. Falls erforderlich, z.B. aufgrund technischer Verbesserungen, werden diese typischen Werte ohne weitere Ankündigung geändert.
- 7) **Farbortgruppen:** Farbortgruppen werden mit einer Stromeinprägedauer von 10 ms, mit einer Genauigkeit von ± 0.005 ermittelt.
- 8) **Maßtoleranz:** Wenn in der Zeichnung nicht anders angegeben, gilt eine Toleranz von $\pm 0,1$. Maße werden in mm angegeben.

Published by OSRAM Opto Semiconductors GmbH
Leibnizstraße 4, D-93055 Regensburg
www.osram-os.com © All Rights Reserved.

EU RoHS and China RoHS compliant product



此产品符合欧盟 RoHS 指令的要求；
按照中国的相关法规和标准，不含有毒有害物质或元素。



Компания «ЭлектроПласт» предлагает заключение долгосрочных отношений при поставках импортных электронных компонентов на взаимовыгодных условиях!

Наши преимущества:

- Оперативные поставки широкого спектра электронных компонентов отечественного и импортного производства напрямую от производителей и с крупнейших мировых складов;
- Поставка более 17-ти миллионов наименований электронных компонентов;
- Поставка сложных, дефицитных, либо снятых с производства позиций;
- Оперативные сроки поставки под заказ (от 5 рабочих дней);
- Экспресс доставка в любую точку России;
- Техническая поддержка проекта, помощь в подборе аналогов, поставка прототипов;
- Система менеджмента качества сертифицирована по Международному стандарту ISO 9001;
- Лицензия ФСБ на осуществление работ с использованием сведений, составляющих государственную тайну;
- Поставка специализированных компонентов (Xilinx, Altera, Analog Devices, Intersil, Interpoint, Microsemi, Aeroflex, Peregrine, Syfer, Eurofarad, Texas Instrument, Miteq, Cobham, E2V, MA-COM, Hittite, Mini-Circuits, General Dynamics и др.);

Помимо этого, одним из направлений компании «ЭлектроПласт» является направление «Источники питания». Мы предлагаем Вам помощь Конструкторского отдела:

- Подбор оптимального решения, техническое обоснование при выборе компонента;
- Подбор аналогов;
- Консультации по применению компонента;
- Поставка образцов и прототипов;
- Техническая поддержка проекта;
- Защита от снятия компонента с производства.



Как с нами связаться

Телефон: 8 (812) 309 58 32 (многоканальный)

Факс: 8 (812) 320-02-42

Электронная почта: org@eplast1.ru

Адрес: 198099, г. Санкт-Петербург, ул. Калинина, дом 2, корпус 4, литера А.