

# PRODUCT DATA DRAWING

CAD  
GENERATED  
DRAWING

DCN  
CONTROLLED  
DOCUMENT

DWG. NO.

SF8018-6057

## MATERIAL :

BODY &  
COUPLING NUT: STAINLESS STEEL PER AMS-5640

LOCK RING  
& CONTACT: BERYLLIUM COPPER PER ASTM B196

INSULATOR: PTFE PER ASTM D1710

GASKET: SILICONE RUBBER PER ZZ-R-765,  
CLASS IIB, GRADE 50/60

RESISTOR ELEMENT: ALUMINA SUBSTRATE WITH  
NICHROME RESISTOR

## FINISH :

BODY: GOLD PER ASTM B488, TYPE II,  
GRADE C, CLASS .76; OVER NICKEL  
PER AMS-QQ-N-290, CLASS 1

COUPLING NUT: PASSIVATED PER AMS-QQ-P-35, TYPE II

CONTACT: GOLD PER ASTM B488, TYPE II,  
GRADE C, CLASS 1.52; OVER NICKEL  
PER AMS-QQ-N-290, CLASS 1

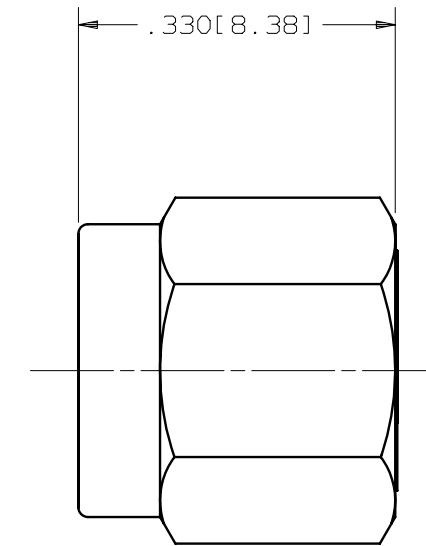
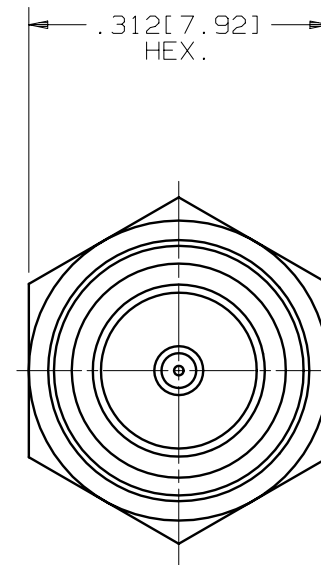
## PERFORMANCE :

IMPEDANCE: 50 OHMS

FREQ. RANGE: DC TO 18.0 GHz

VSWR: 1.30:1 DC TO 18.0 GHz

OPERATING TEMP: -55°C TO +125°C



SYM.	DESCRIPTION	DATE	APPR.	UNLESS OTHERWISE SPECIFIED:			DIMENSIONS ARE IN INCHES			TITLE:			
-	REL. DCN 32745	02/05	CCC	1) ALL DIMENSIONS ARE AFTER PLATING.	2) BREAK CORNERS & EDGES .005 R. MAX.	3) CHAM. 1st & LAST THDS.	4) SURFACE ROUGHNESS 63 / MIL-STD-10.	5) DIAS. ON COMMON CENTERS TO BE CONCENTRIC WITHIN .005 T.I.R.	6) REMOVE ALL BURRS.		DECIMALS .X ±.030 .XX ±.015 .XXX ±.005	FRACTIONAL ±1/64	ANGULAR X° ±1°0' X°X' ±15'
				DRAWN: MGT 02/24/05	FINISH: SEE ABOVE	□" AREA: N/A							
				CHECKED: CCC 02/24/05	SIZE B	CAGE NO. 95077	SCALE 5X						
				APPROVED: CCC 02/24/05									DWG. NO. SF8018-6057



Компания «ЭлектроПласт» предлагает заключение долгосрочных отношений при поставках импортных электронных компонентов на взаимовыгодных условиях!

Наши преимущества:

- Оперативные поставки широкого спектра электронных компонентов отечественного и импортного производства напрямую от производителей и с крупнейших мировых складов;
- Поставка более 17-ти миллионов наименований электронных компонентов;
- Поставка сложных, дефицитных, либо снятых с производства позиций;
- Оперативные сроки поставки под заказ (от 5 рабочих дней);
- Экспресс доставка в любую точку России;
- Техническая поддержка проекта, помощь в подборе аналогов, поставка прототипов;
- Система менеджмента качества сертифицирована по Международному стандарту ISO 9001;
- Лицензия ФСБ на осуществление работ с использованием сведений, составляющих государственную тайну;
- Поставка специализированных компонентов (Xilinx, Altera, Analog Devices, Intersil, Interpoint, Microsemi, Aeroflex, Peregrine, Syfer, Eurofarad, Texas Instrument, Miteq, Cobham, E2V, MA-COM, Hittite, Mini-Circuits, General Dynamics и др.);

Помимо этого, одним из направлений компании «ЭлектроПласт» является направление «Источники питания». Мы предлагаем Вам помощь Конструкторского отдела:

- Подбор оптимального решения, техническое обоснование при выборе компонента;
- Подбор аналогов;
- Консультации по применению компонента;
- Поставка образцов и прототипов;
- Техническая поддержка проекта;
- Защита от снятия компонента с производства.



#### Как с нами связаться

**Телефон:** 8 (812) 309 58 32 (многоканальный)

**Факс:** 8 (812) 320-02-42

**Электронная почта:** [org@eplast1.ru](mailto:org@eplast1.ru)

**Адрес:** 198099, г. Санкт-Петербург, ул. Калинина, дом 2, корпус 4, литера А.