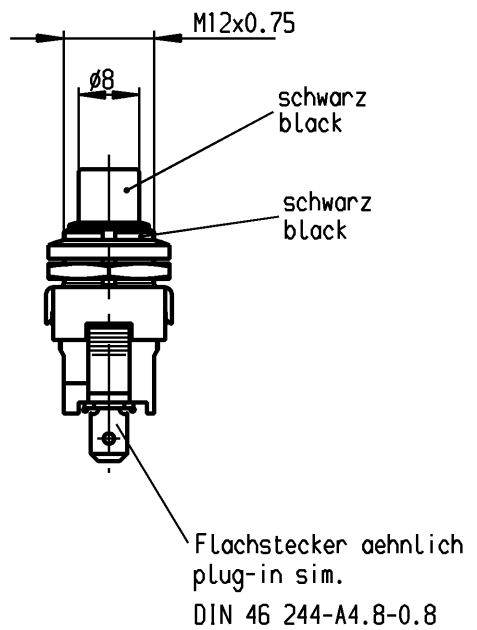
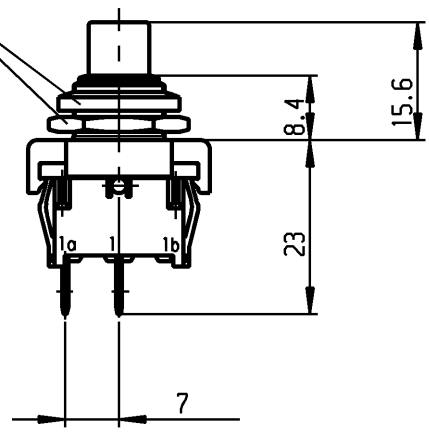


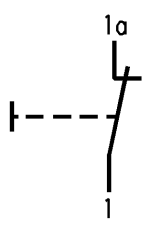
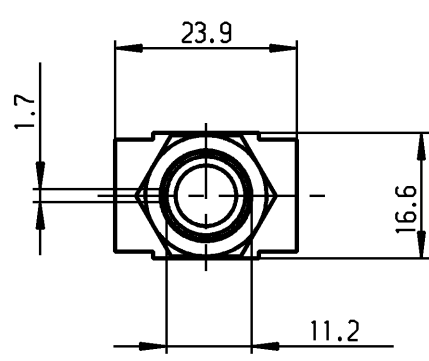
A

Muttern lose beigelegt  
nuts loose added



B

C



**VERTRAULICH-CONFIDENTIAL**  
 © Alle Rechte bei Marquardt, auch fuer den Fall von Schutzrechtsmeldungen. Jede Verfuegungsbefugnis, wie Kopier- und Weitergaberecht, bei uns.  
 © This document is the exclusive property of Marquardt. Without our consent, it may not be reproduced or given to third parties.

D

E

**Aufschrift  
Marking**

Ⓜ  
1841.  
6(2)/250~5E4 T100/55  
05

6A 125-250V AC  
1/8HP  
R58

Öffner 1-polig  
Für Gerate der Klasse II geeignet

SPNC  
suitable for appliances of class II

Herstellort /-jahr/-woche nach DIN EN 60062  
date of manufacture: place/year/week acc. to DIN EN 60062

Diese Unterlage ist geistiges Eigentum der Firma Marquardt. Schutzvermerk nach DIN 34 beachten. Copyright reserved.

Für Form und Lage FOR SHAPE AND LOC. Für Winkel FOR ANGLE ± 2°		Allgemeintoleranzen UNTOLERANCED DIMENSIONS			Pause COPY	Blatt SHEET 01	Typ K	Zeichn./DRAWING NO. 1841.1301	Index
PROJECTION 		Abmasse und Nennmassbereiche Angaben in mm	Laengen LENGTH	Radien RADII	Original DIN A4	Maßstab SCALE 1:1	Gerateschalter appliance switch		
ALL DIMENSIONS ARE IN MILLIMETRES		0-6 ± 0.2 >6-15 ± 0.4 >15-30 ± 0.4 >30-70 ± >70-120 ± >120-200 ±	± ± ± ±	± ± ± ±	0 10 20 30 mm	CAD Medusa Z gez./DRAWN BY 30.10.00B.Zim gepr./CHECKED BY			
c	56042	21.01.08 vor	g						
b	29876	30.10.00 B.Zim	f						
a	15921	14.05.84 Rie	e						
			d	64533	21.04.10	Mut			
Ausg. ISSUE	Anderung REVISION	gez. DRAWN BY	Ausg. ISSUE	Anderung REVISION	gez. DRAWN BY	Ersatz für/REPLACEMENT OF Zchnng.qL.Nr.v.16.11.81		<b>MARQUARDT</b> Marquardt, D-78604 Riethem-Weilheim	



Компания «ЭлектроПласт» предлагает заключение долгосрочных отношений при поставках импортных электронных компонентов на взаимовыгодных условиях!

Наши преимущества:

- Оперативные поставки широкого спектра электронных компонентов отечественного и импортного производства напрямую от производителей и с крупнейших мировых складов;
- Поставка более 17-ти миллионов наименований электронных компонентов;
- Поставка сложных, дефицитных, либо снятых с производства позиций;
- Оперативные сроки поставки под заказ (от 5 рабочих дней);
- Экспресс доставка в любую точку России;
- Техническая поддержка проекта, помощь в подборе аналогов, поставка прототипов;
- Система менеджмента качества сертифицирована по Международному стандарту ISO 9001;
- Лицензия ФСБ на осуществление работ с использованием сведений, составляющих государственную тайну;
- Поставка специализированных компонентов (Xilinx, Altera, Analog Devices, Intersil, Interpoint, Microsemi, Aeroflex, Peregrine, Syfer, Eurofarad, Texas Instrument, Miteq, Cobham, E2V, MA-COM, Hittite, Mini-Circuits, General Dynamics и др.);

Помимо этого, одним из направлений компании «ЭлектроПласт» является направление «Источники питания». Мы предлагаем Вам помощь Конструкторского отдела:

- Подбор оптимального решения, техническое обоснование при выборе компонента;
- Подбор аналогов;
- Консультации по применению компонента;
- Поставка образцов и прототипов;
- Техническая поддержка проекта;
- Защита от снятия компонента с производства.



#### Как с нами связаться

**Телефон:** 8 (812) 309 58 32 (многоканальный)

**Факс:** 8 (812) 320-02-42

**Электронная почта:** [org@eplast1.ru](mailto:org@eplast1.ru)

**Адрес:** 198099, г. Санкт-Петербург, ул. Калинина, дом 2, корпус 4, литера А.