

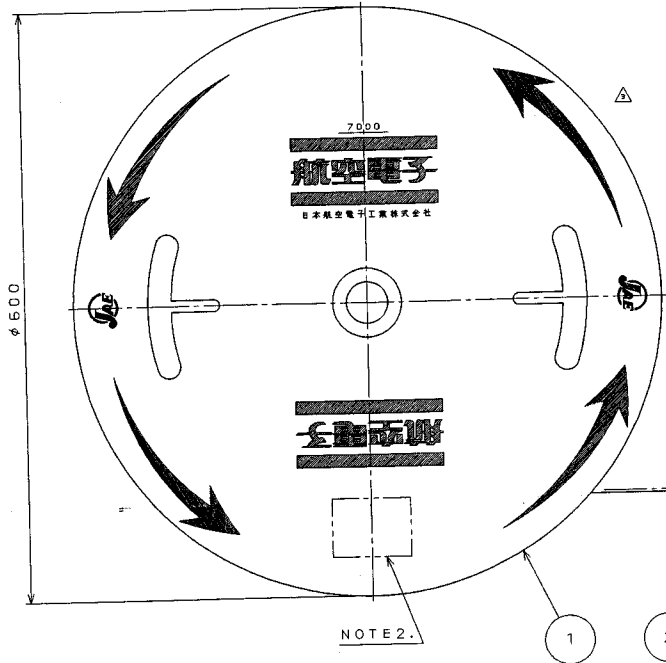
(DRAWING NO.) 台架型図

3	28.Mar.2000	45804	CHANGED TO SI UNIT SYSTEM. REDRAWN	Y.SATOU	Y.KUBOTA	Y.HAYASHI
4	5.Apr.2000	45896	CORRECT AN ERROR	Y.SATOU	Y.KUBOTA	Y.HAYASHI

FILED
JUL 0 5 2000

REFERENCE ONLY
JAE

DOCUMENT CONTROL



PART NO.	A	B	C	D	APPLICABLE WIRE	INSULATION DIA.	DISCRIMINATION MARK
DR-SC24-1-7000	1.8	1.5	2.3	1.5	AWG#24~#28	phi 0.8~phi 1.5	24
DR-SC20-1-7000	2.3	1.7	2.7	2	AWG#20~#24	phi 1.2~phi 1.8	20

NOTE 1. CONTACTS ARE SUPPLIED IN REELED FROM WITH 7000 CONTACTS PER REEL.
 2. MARK TRADE NAME AND NO. OF CONTACTS.
 3. APPLICABLE WIRE DIMETER IS SHOWN ON ABOVE TABLE.

注 1. 本品は7000本のリール状のものです。
 2. 図示の位置に、品名、数量等を記入したラベルが貼られます。
 3. 適用電線仕様は上記によります。

3	PIN CONTACT	7000	COPPER ALLOY	GOLD OVER NICKEL	MATING PORTION AU 0.1μm MIN. Δ
2	TAPE	1	PAPER		
1	MAGAZINE	1	PAPER		
符号 NO.	名称 DESCRIPTION	個数 QTY.	材料 MATERIAL	仕上 FINISH	備考 REMARKS
仕様書 (SPECIFICATION)		第1版 (ORIGINAL DATE)	尺庫 (SCALE)	シリーズ (SERIES)	日本航空電子工業株式会社 JAPAN AVIATION ELECTRONICS INDUSTRY, LTD. 図面番号 (DRAWING NO.) SJ021066
公差 (GENERAL TOLERANCE)		製図 DR.	名称 (TITLE)	DR-SC**1-7000	
寸法 (DIMENSION) 角度 (ANGLES)		担当 CHK.	承認 APPD.		
		承認 APPD.			
		重量 (WEIGHT)			版数 (REV.) 4

本図面は日本航空電子工業(株)の所有する情報を含むもので当社の許可なく複製を禁止する。

DCF-C-2120(98.02)

006-1136
SIZE A3



Компания «ЭлектроПласт» предлагает заключение долгосрочных отношений при поставках импортных электронных компонентов на взаимовыгодных условиях!

Наши преимущества:

- Оперативные поставки широкого спектра электронных компонентов отечественного и импортного производства напрямую от производителей и с крупнейших мировых складов;
- Поставка более 17-ти миллионов наименований электронных компонентов;
- Поставка сложных, дефицитных, либо снятых с производства позиций;
- Оперативные сроки поставки под заказ (от 5 рабочих дней);
- Экспресс доставка в любую точку России;
- Техническая поддержка проекта, помощь в подборе аналогов, поставка прототипов;
- Система менеджмента качества сертифицирована по Международному стандарту ISO 9001;
- Лицензия ФСБ на осуществление работ с использованием сведений, составляющих государственную тайну;
- Поставка специализированных компонентов (Xilinx, Altera, Analog Devices, Intersil, Interpoint, Microsemi, Aeroflex, Peregrine, Syfer, Eurofarad, Texas Instrument, Miteq, Cobham, E2V, MA-COM, Hittite, Mini-Circuits, General Dynamics и др.);

Помимо этого, одним из направлений компании «ЭлектроПласт» является направление «Источники питания». Мы предлагаем Вам помощь Конструкторского отдела:

- Подбор оптимального решения, техническое обоснование при выборе компонента;
- Подбор аналогов;
- Консультации по применению компонента;
- Поставка образцов и прототипов;
- Техническая поддержка проекта;
- Защита от снятия компонента с производства.



Как с нами связаться

Телефон: 8 (812) 309 58 32 (многоканальный)

Факс: 8 (812) 320-02-42

Электронная почта: org@eplast1.ru

Адрес: 198099, г. Санкт-Петербург, ул. Калинина, дом 2, корпус 4, литера А.