

UPRIGHT, THROUGH HOLE, EXTENDED ACTUATOR

| P/N | T&B MODEL | FUNCTION |
|-------------|-----------|----------|
| 1437581-2 | ASE22 | DPDT |
| 1437581-4 | ASE22G | DPDT |
| 1-1437581-4 | ASE42 | 4PDT |
| 1-1437581-6 | ASE42G | 4PDT |
| 2-1437581-5 | ASE43 | 4P3T |
| 2-1437581-6 | ASE43G | 4P3T |
| 3-1437581-1 | ASE62 | 6PDT |
| 3-1437581-3 | ASE62G | 6PDT |

RIGHT ANGLE, THROUGH HOLE, FLUSH ACTUATOR

| P/N | T&B MODEL | FUNCTION |
|-------------|-----------|----------|
| 6-1437581-2 | ASF22R | DPDT |
| 6-1437581-3 | ASF22RG | DPDT |
| 7-1437581-3 | ASF42R | 4PDT |
| 7-1437581-4 | ASF42RG | 4PDT |
| | ASF43R | 4P3T |
| 8-1437581-2 | ASF43RG | 4P3T |
| 8-1437581-9 | ASF62R | 6PDT |
| 9-1437581-1 | ASF62RG | 6PDT |

RIGHT ANGLE, THROUGH HOLE, EXTENDED ACTUATOR

| P/N | T&B MODEL | FUNCTION |
|-------------|-----------|----------|
| 1437581-8 | ASE22R | DPDT |
| 1437581-9 | ASE22RG | DPDT |
| 1-1437581-9 | ASE42R | 4PDT |
| 2-1437581-0 | ASE42RG | 4PDT |
| 2-1437581-9 | ASE43R | 4P3T |
| 3-1437581-0 | ASE43RG | 4P3T |
| 3-1437581-6 | ASE62R | 6PDT |
| 3-1437581-7 | ASE62RG | 6PDT |

UPRIGHT, SURFACE MOUNT "L" TYPE, FLUSH ACTUATOR

| P/N | T&B MODEL | FUNCTION |
|-------------|-----------|----------|
| 1571007-1 | ASF22LTR | DPDT |
| 2-1437582-0 | ASF71260 | DPDT |
| 5-1437581-9 | ASF22GL | DPDT |
| 6-1437581-1 | ASF22L | DPDT |
| 1571007-4 | ASF22GLTR | DPDT |
| 7-1437581-1 | ASF42GL | 4PDT |
| 7-1437581-2 | ASF42L | 4PDT |
| 8-1437581-0 | ASF43GL | 4P3T |
| 8-1437581-1 | ASF43L | 4P3T |
| 8-1437581-7 | ASF62GL | 6PDT |
| 8-1437581-8 | ASF62L | 6PDT |

UPRIGHT, SURFACE MOUNT "L" TYPE, EXTENDED ACTUATOR

| P/N | T&B MODEL | FUNCTION |
|-------------|-----------|----------|
| 1437581-5 | ASE22GL | DPDT |
| 1437581-7 | ASE22L | DPDT |
| 1-1437581-7 | ASE42GL | 4PDT |
| 1-1437581-8 | ASE42L | 4PDT |
| 2-1437581-7 | ASE43GL | 4P3T |
| 2-1437581-8 | ASE43L | 4P3T |
| 3-1437581-4 | ASE62GL | 6PDT |
| 3-1437581-5 | ASE62L | 6PDT |

UPRIGHT, SURFACE MOUNT "S" TYPE, FLUSH ACTUATOR

| P/N | T&B MODEL | FUNCTION |
|-------------|-----------|----------|
| 6-1437581-0 | ASF22GS | DPDT |
| 6-1437581-7 | ASF22S | DPDT |
| 1571007-2 | ASF22STR | DPDT |
| | ASF42GS | 4PDT |
| 1571007-3 | ASF42STR | 4PDT |
| 7-1437581-7 | ASF42S | 4PDT |
| | ASF43GS | 4P3T |
| 8-1437581-3 | ASF43S | 4P3T |
| | ASF62GS | 6PDT |
| 9-1437581-4 | ASF62S | 6PDT |

UPRIGHT, SURFACE MOUNT "S" TYPE, EXTENDED ACTUATOR

| P/N | T&B MODEL | FUNCTION |
|-------------|-----------|----------|
| 1437581-6 | ASE22GS | DPDT |
| 1-1437581-3 | ASE22S | DPDT |
| | ASE42GS | 4PDT |
| 2-1437581-4 | ASE42S | 4PDT |
| | ASE43GS | 4P3T |
| | ASE43S | 4P3T |
| | ASE62GS | 6PDT |
| | ASE62S | 6PDT |

RIGHT ANGLE, SURFACE MOUNT "L" TYPE, FLUSH ACTUATOR

| P/N | T&B MODEL | FUNCTION |
|-------------|-----------|----------|
| 6-1437581-4 | ASF22RGL | DPDT |
| | ASF22RL | DPDT |
| 7-1437581-5 | ASF42RGL | 4PDT |
| 7-1437581-6 | ASF42RL | 4PDT |
| | ASF43RGL | 4P3T |
| | ASF43RL | 4P3T |
| 9-1437581-2 | ASF62RGL | 6PDT |
| | ASF62RL | 6PDT |

RIGHT ANGLE, SURFACE MOUNT "L" TYPE, EXTENDED ACTUATOR

| P/N | T&B MODEL | FUNCTION |
|-------------|-----------|----------|
| | ASE22RGL | DPDT |
| 1-1437581-1 | ASE22RL | DPDT |
| 2-1437581-1 | ASE42RGL | 4PDT |
| 2-1437581-2 | ASE42RL | 4PDT |
| | ASE43RGL | 4P3T |
| | ASE43RL | 4P3T |
| 3-1437581-8 | ASE62RGL | 6PDT |
| 3-1437581-9 | ASE62RL | 6PDT |

RIGHT ANGLE, SURFACE MOUNT "S" TYPE, EXTENDED ACTUATOR

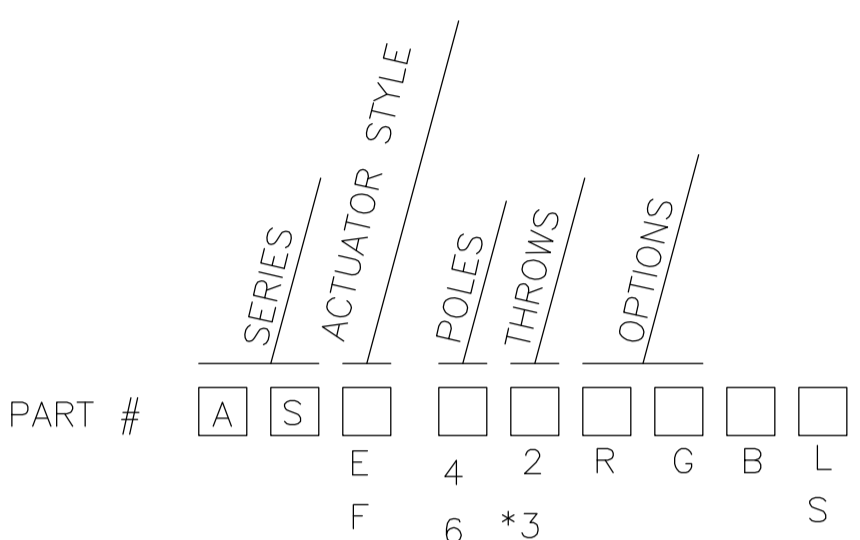
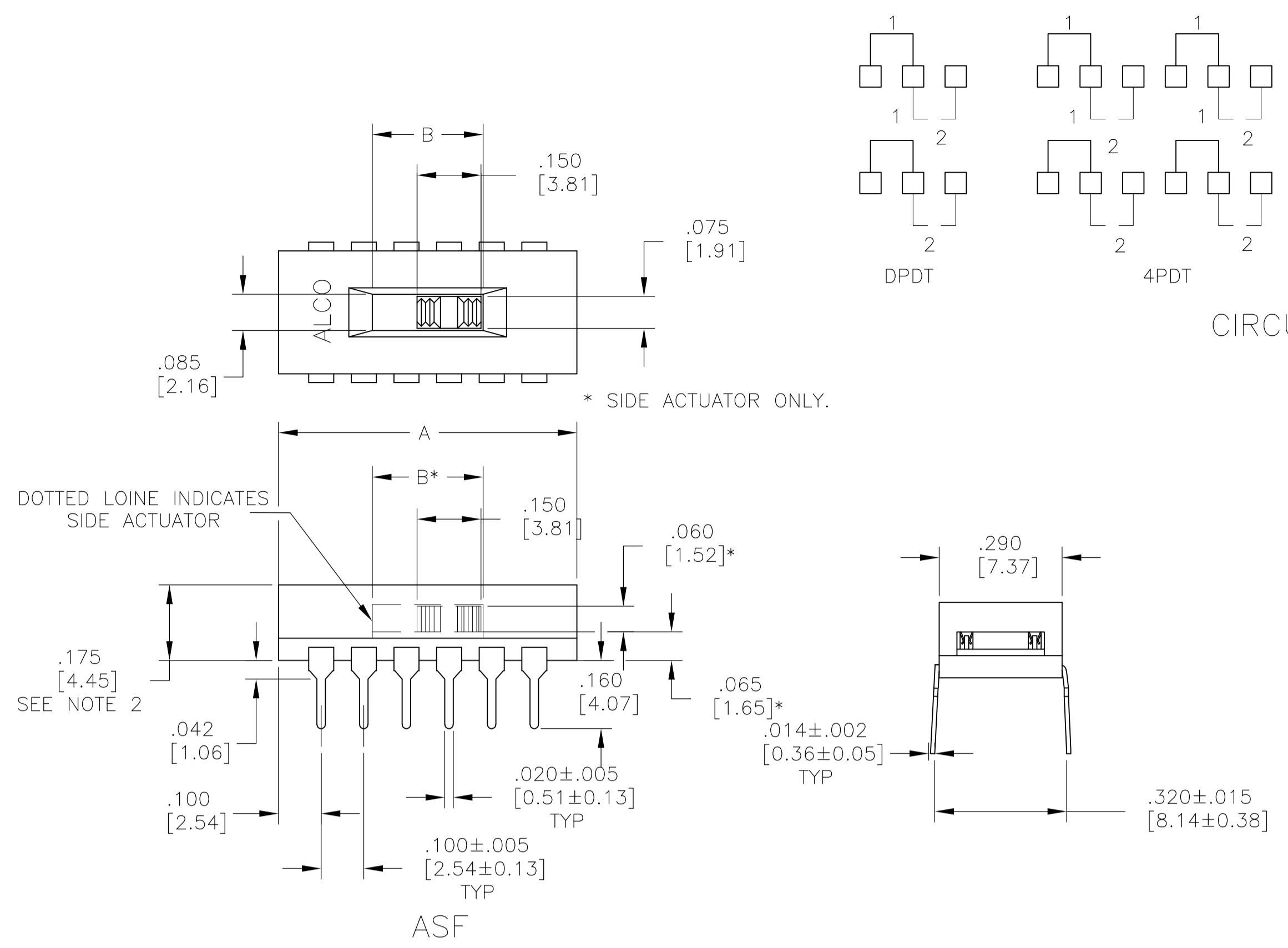
| P/N | T&B MODEL | FUNCTION |
|-------------|-----------|----------|
| 1-1437581-0 | ASE22RGS | DPDT |
| 1-1437581-2 | ASE22RS | DPDT |
| | ASE42RGS | 4PDT |
| 2-1437581-3 | ASE42RS | 4PDT |
| | ASE43RGS | 4P3T |
| | ASE43RS | 4P3T |
| | ASE62RGS | 6PDT |
| | ASE62RS | 6PDT |

RIGHT ANGLE, SURFACE MOUNT "S" TYPE, FLUSH ACTUATOR

| P/N | T&B MODEL | FUNCTION |
|-------------|-----------|----------|
| 6-1437581-5 | ASF22RGS | DPDT |
| 6-1437581-6 | ASF22RS | DPDT |
| | ASF42RGS | 4PDT |
| | ASF42RS | 4PDT |
| | ASF43RGS | 4P3T |
| | ASF43RS | 4P3T |
| 9-1437581-3 | ASF62RGS | 6PDT |
| | ASF62RS | 6PDT |

UPRIGHT, THROUGH HOLE, FLUSH ACTUATOR

| P/N | T&B MODEL | FUNCTION |
|-------------|-----------|----------|
| 5-1437581-6 | ASF22 | DPDT |
| 5-1437581-8 | ASF22G | DPDT |
| 6-1437581-8 | ASF42 | 4PDT |
| 7-1437581-0 | ASF42G | 4PDT |
| 7-1437581-8 | ASF43 | 4P3T |
| 7-1437581-9 | ASF43G | 4P3T |
| 8-1437581-4 | ASF62 | 6PDT |
| 8-1437581-6 | ASF62G | 6PDT |



E = EXTENDED ACTUATOR
 F = FLUSH ACTUATOR
 *3 = THROW AVAILABLE IN 4 POLE ONLY
 R = SIDE ACTUATOR
 G = GOLD CONTACTS
 B = BLACK ACTUATOR
 L = SMT TERMINAL
 'L' CONFIGURATION
 S = SMT TERMINAL REVERSE
 'L' CONFIGURATION
 TR = TAPE AND REEL PACKAGED

SPECIFICATIONS:

MATERIAL:
 BASE, COVER: PCT UL94V-0, BLACK.
 MOVABLE CONTACT: COPPER ALLOY - GOLD OR SILVER OVER NICKEL
 FIXED CONTACT/TERMINAL: COPPER ALLOY.
 PLATING: GOLD OR SILVER OVER NICKEL FINISH.

ELECTRICAL:
 CONTACT RATING: SILVER: 300 MILLIAMPS @ 115 VAC.
 CONTACT RESISTANCE: INITIAL 40 MILLIOHMS MAX.
 INSULATION RESISTANCE: 1000 MEGOHMS MAX.
 DIELECTRIC STRENGTH: 600 VOLTS RMS AT SEA LEVEL.
 LIFE EXPECTANCY: 15,000 CYCLES MIN.

ENVIRONMENTAL:
 OPERATING TEMPERATURE: -40° TO 80°C
 HIGH TEMPERATURE RESISTANCE: WILL WITHSTAND VAPOR PHASE
 PROCESS CLEANING: WILL WITHSTAND AQUEOUS OR SOLVENT
 SOLDERABILITY PER EIA 364-52 CLASS 2 CATEGORY 1

NOTES: UNLESS OTHERWISE SPECIFIED

- ALL SWITCHES HAVE OPEN ENDS EXCEPT TOP FLUSH ACTUATOR, WHICH COMES STANDARD WITH TAPE SEAL.
 - STANDARD PRODUCT (AFTER WELD) HEIGHT IS ALLOWED UP TO .180 IN. ALL SWITCH "SPECIALS" MUST MAINTAIN .178 MAX. (AFTER WELD) HEIGHT.
 - TAPE AND REEL PER EIA 481 OR 22" ANTI-STATIC TUBES
- △ SAME AS ASF22LTR WITHOUT TAPE SEAL

| SWITCH NO. | DIM A | DIM B | DIM C | DIM D |
|--------------|---------------|-------------|--------------|-------------|
| AS* - 43**** | 1.100 [27.94] | .360 [9.14] | .900 [22.86] | .230 [5.82] |
| AS* - 62**** | 1.000 [25.40] | .260 [6.60] | .800 [20.32] | .230 [5.82] |
| AS* - 42**** | .700 [17.78] | .260 [6.60] | .500 [12.70] | .230 [5.82] |
| AS* - 22**** | .400 [10.16] | .260 [6.60] | .200 [5.08] | .105 [2.67] |

* = OPTIONS (SEE CHART)

THIS DRAWING IS A CONTROLLED DOCUMENT. DIN M. BINNER 12JAN04

TE Connectivity

SLIDE SWITCH ASE/ASF, AUTO-INSERTABLE, THRU-HOLE AND SURFACE MOUNT

00779 1437581-2

SCALE: 4:1 SHEET 1 OF 2 REV. K2



* SIDE ACTUATOR ONLY.



ASE



* SIDE ACTUATOR ONLY.



ASE

REVERSE "L" TYPE SURFACE MOUNT



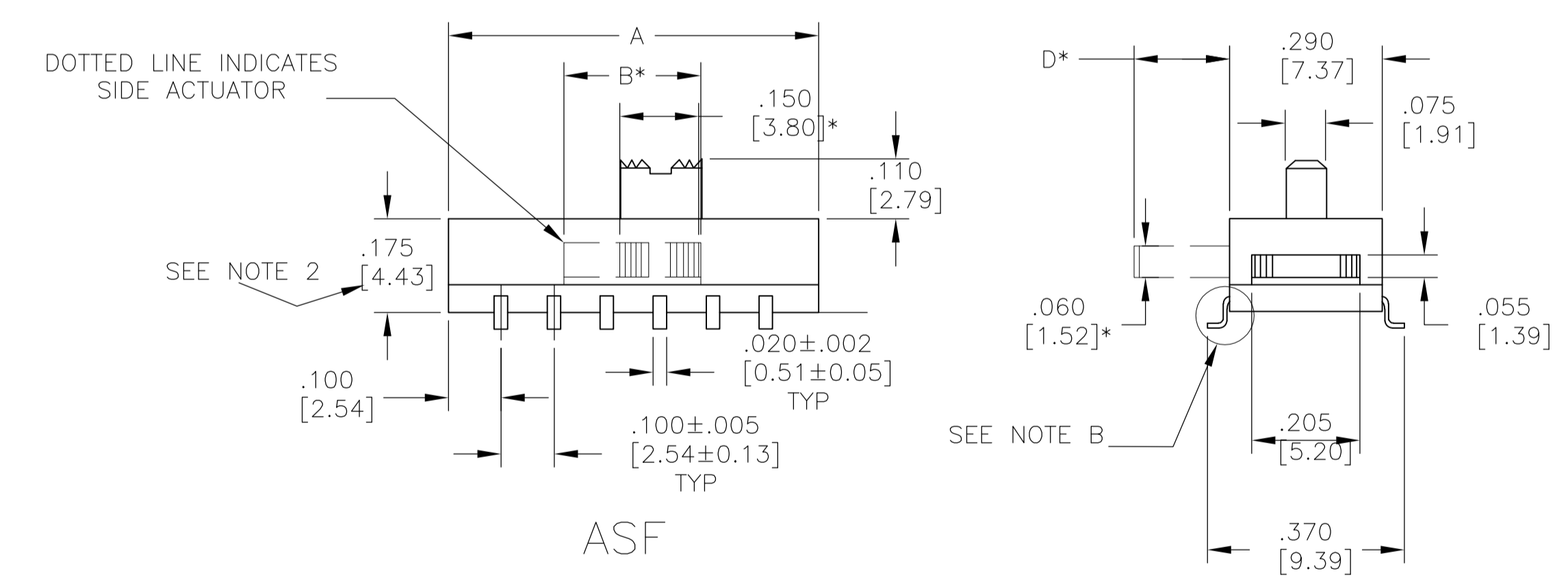
* SIDE ACTUATOR ONLY.



ASF

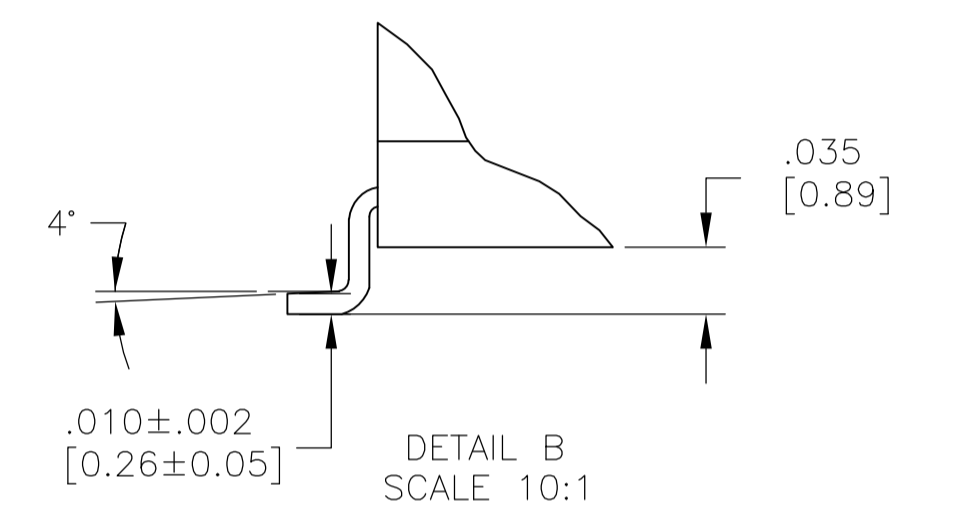


* SIDE ACTUATOR ONLY.



ASF

"L" TYPE SURFACE MOUNT



| | | | | |
|--|--------------|------------------|--|---------------------------------|
| THIS DRAWING IS A CONTROLLED DOCUMENT. | | DIN | M. BINNER | 12JAN04 |
| DIMENSIONS: INCHES [mm] | | CHK | | |
| TOLERANCES UNLESS OTHERWISE SPECIFIED: | | APVD | | |
| 0. PLC | ± .005 | NAME | SLIDE SWITCH ASE/ASF, AUTO-INSERTABLE, THRU-HOLE AND SURFACE MOUNT | |
| 1. PLC | ± .002 | PRODUCT SPEC | | |
| 2. PLC | ± .001 | APPLICATION SPEC | | |
| 3. PLC | ± .010(0.25) | SIZE | A1 | CAGE CODE DRAWING NO. 1437581-2 |
| 4. PLC | ± .010 | WEIGHT | | |
| ANGLES | ± .1° | CUSTOMER DRAWING | SCALE 4:1 | SHEET 2 OF 2 REV K2 |
| MATERIAL SEE SPECIFICATIONS | FINISH | | | |



Компания «ЭлектроПласт» предлагает заключение долгосрочных отношений при поставках импортных электронных компонентов на взаимовыгодных условиях!

Наши преимущества:

- Оперативные поставки широкого спектра электронных компонентов отечественного и импортного производства напрямую от производителей и с крупнейших мировых складов;
- Поставка более 17-ти миллионов наименований электронных компонентов;
- Поставка сложных, дефицитных, либо снятых с производства позиций;
- Оперативные сроки поставки под заказ (от 5 рабочих дней);
- Экспресс доставка в любую точку России;
- Техническая поддержка проекта, помощь в подборе аналогов, поставка прототипов;
- Система менеджмента качества сертифицирована по Международному стандарту ISO 9001;
- Лицензия ФСБ на осуществление работ с использованием сведений, составляющих государственную тайну;
- Поставка специализированных компонентов (Xilinx, Altera, Analog Devices, Intersil, Interpoint, Microsemi, Aeroflex, Peregrine, Syfer, Eurofarad, Texas Instrument, Miteq, Cobham, E2V, MA-COM, Hittite, Mini-Circuits, General Dynamics и др.);

Помимо этого, одним из направлений компании «ЭлектроПласт» является направление «Источники питания». Мы предлагаем Вам помощь Конструкторского отдела:

- Подбор оптимального решения, техническое обоснование при выборе компонента;
- Подбор аналогов;
- Консультации по применению компонента;
- Поставка образцов и прототипов;
- Техническая поддержка проекта;
- Защита от снятия компонента с производства.



Как с нами связаться

Телефон: 8 (812) 309 58 32 (многоканальный)

Факс: 8 (812) 320-02-42

Электронная почта: org@eplast1.ru

Адрес: 198099, г. Санкт-Петербург, ул. Калинина, дом 2, корпус 4, литера А.