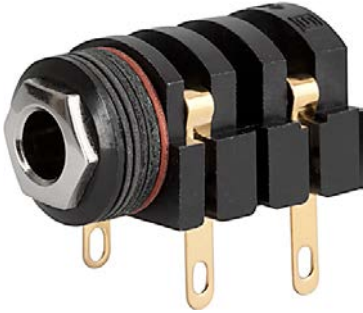


Daten & Signal, Socket, 6.3 mm, 2-pole, solder terminal, shielded



Description

- Solder terminal:
Screw-on mounting, from rear-side
- Data and Signal transfer
- Data and Signal Connectors 2-pole, shielded, straight
- Reinforced gold plating for increased insertions

References

Alternative: Housing insulated [4803.2210](#)

Weblinks

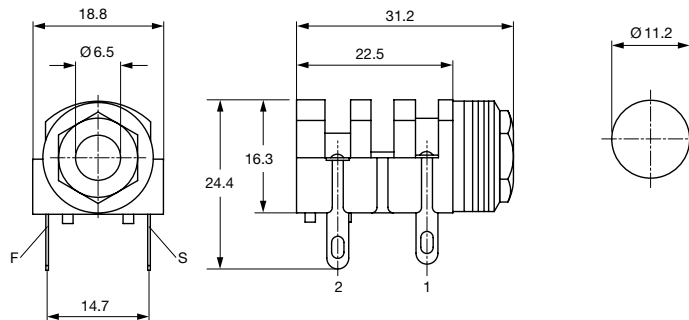
[pdf-datasheet](#), [html-datasheet](#), [General Product Information](#), [RoHS](#), [CHINA-RoHS](#), [REACH](#), [Mating Connectors](#), [e-Shop](#), [SCHURTER-Stock-Check](#), [Distributor-Stock-Check](#)

Technical Data

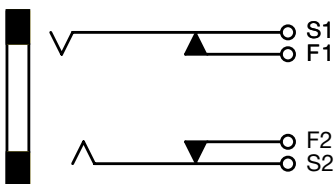
| | |
|-----------------------|---------------------|
| Diameter | 6.3 mm |
| Number of Poles | 2-pole |
| Ratings DC | 2A / 12VDC |
| Ratings AC | 2A / 12VAC |
| Dielectric Strength | 1000VDC |
| Insulation Resistance | > 10000 MΩ @ 500VDC |

| | |
|---------------------------|--|
| Allowable Operation Temp. | -20°C to 70°C |
| Terminal | solder terminal |
| Mounting | Screw-on mounting wall thickness max. 5.0mm |
| Housing | screened |
| Style | straight |
| Lifetime | 10000 Insertions |

Dimensions



Diagrams



All Variants

| Product group | Diameter [mm] | Number of Poles | Terminal | Order Number |
|----------------------------------|---------------|-----------------|-----------------|--------------|
| Data and Signal Plug/ Sockets | 6.3 | 2-pole | solder terminal | 4803.2200 |

Availability for all products can be searched real-time:<http://www.schurter.com/en/Stock-Check/Stock-Check-SCHURTER>

Packaging unit 100 Pcs

Mating Inlets/Plugs**Category / Description**

[Data and Signal Plug/Socket Overview complete](#)



| | |
|---|-----------|
| Data & Signal, Plug, 6.3 mm, 2-pole, solder terminal, shielded | 4803.1200 |
| Data & Signal, Plug, 6.3 mm, 2-pole, solder terminal, insulated | 4803.1210 |
| Data & Signal, Plug, 6.3 mm, 2-pole, solder terminal, insulated, angled | 4803.1220 |

[Data and Signal Plug/Socket further types to 4803 UK-Stecker, D=6,5mm](#)



Компания «ЭлектроПласт» предлагает заключение долгосрочных отношений при поставках импортных электронных компонентов на взаимовыгодных условиях!

Наши преимущества:

- Оперативные поставки широкого спектра электронных компонентов отечественного и импортного производства напрямую от производителей и с крупнейших мировых складов;
- Поставка более 17-ти миллионов наименований электронных компонентов;
- Поставка сложных, дефицитных, либо снятых с производства позиций;
- Оперативные сроки поставки под заказ (от 5 рабочих дней);
- Экспресс доставка в любую точку России;
- Техническая поддержка проекта, помощь в подборе аналогов, поставка прототипов;
- Система менеджмента качества сертифицирована по Международному стандарту ISO 9001;
- Лицензия ФСБ на осуществление работ с использованием сведений, составляющих государственную тайну;
- Поставка специализированных компонентов (Xilinx, Altera, Analog Devices, Intersil, Interpoint, Microsemi, Aeroflex, Peregrine, Syfer, Eurofarad, Texas Instrument, Miteq, Cobham, E2V, MA-COM, Hittite, Mini-Circuits, General Dynamics и др.);

Помимо этого, одним из направлений компании «ЭлектроПласт» является направление «Источники питания». Мы предлагаем Вам помощь Конструкторского отдела:

- Подбор оптимального решения, техническое обоснование при выборе компонента;
- Подбор аналогов;
- Консультации по применению компонента;
- Поставка образцов и прототипов;
- Техническая поддержка проекта;
- Защита от снятия компонента с производства.



Как с нами связаться

Телефон: 8 (812) 309 58 32 (многоканальный)

Факс: 8 (812) 320-02-42

Электронная почта: org@eplast1.ru

Адрес: 198099, г. Санкт-Петербург, ул. Калинина, дом 2, корпус 4, литера А.