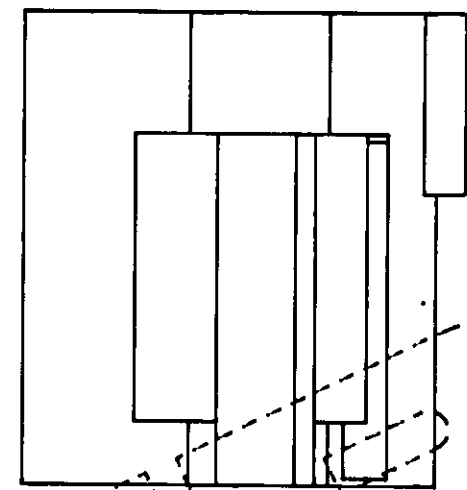
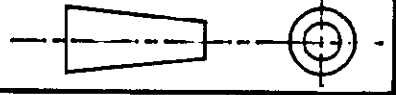


C.A.D. FILE CODE  
S. C344040.C

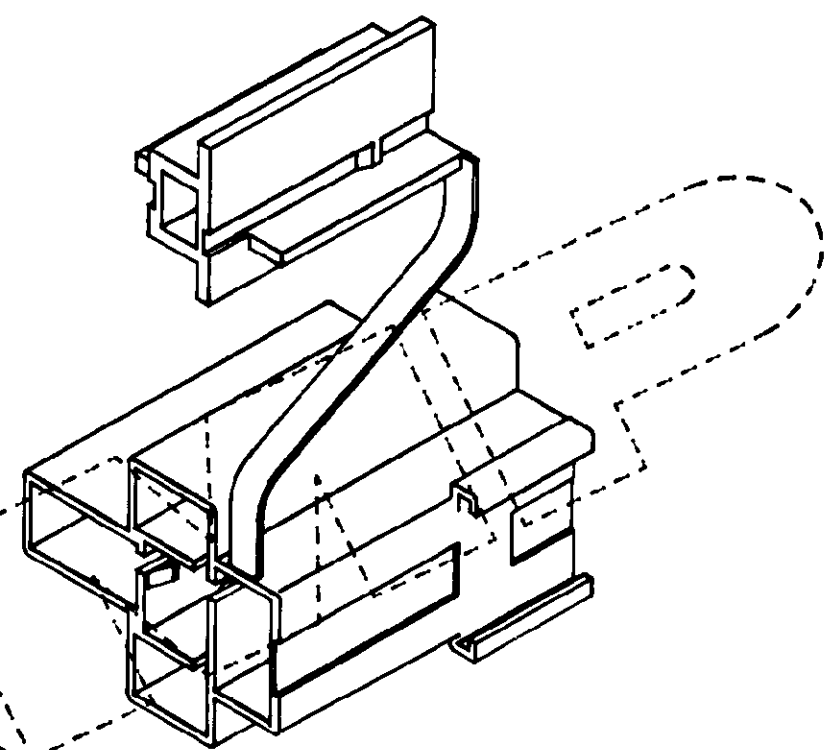
DO NOT SCALE

DIMENSIONS IN MM.



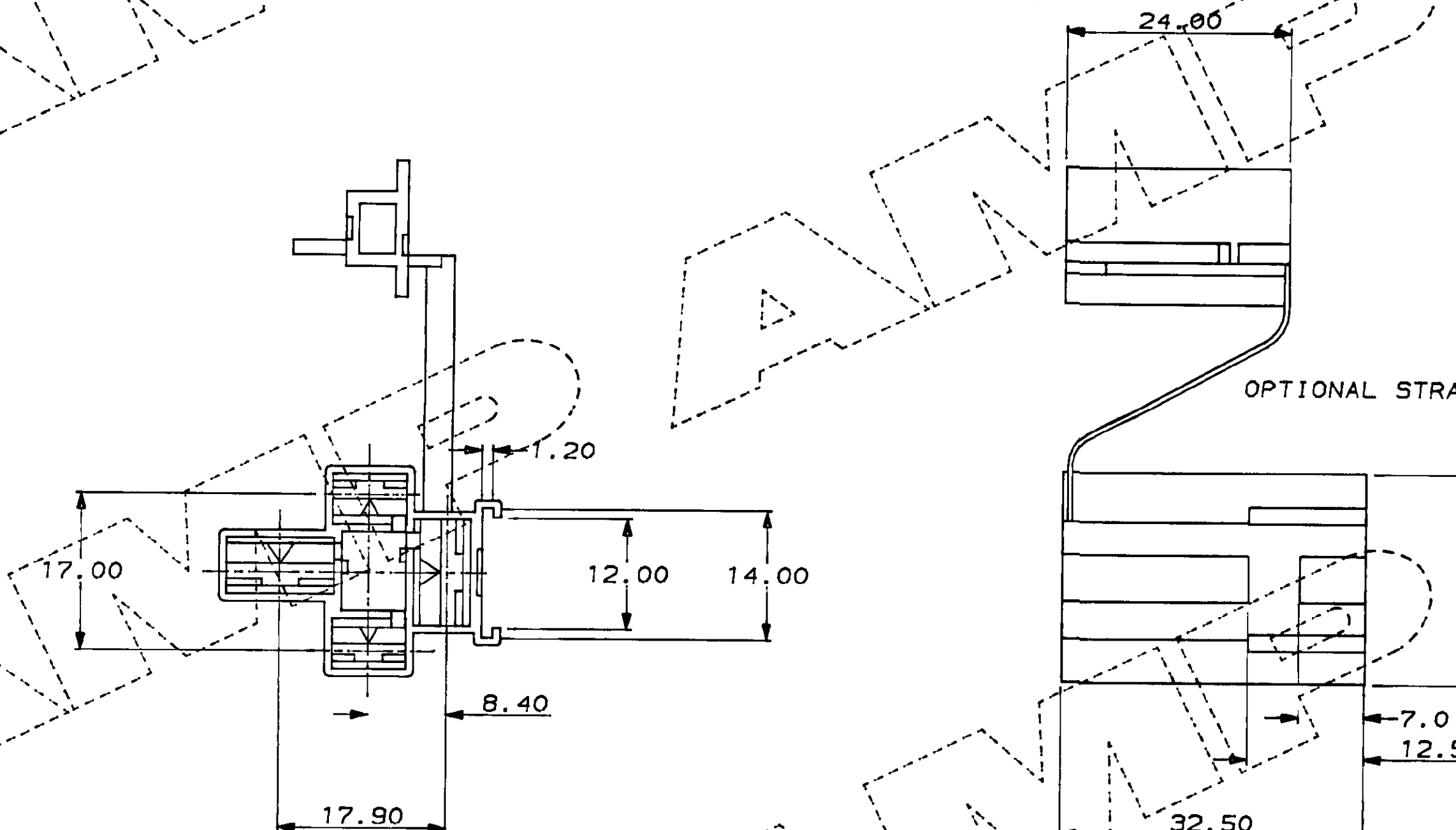
TERMINAL FOR 3.5mm<sup>2</sup> WIRE 345153-2

TERMINAL FOR 0.5mm<sup>2</sup> WIRE 60295-2



△ OBSOLETE PARTS: OBSOLETE CIS STREAMLINING PER D.RENAUD/D.SINISI

OPTIONAL STRAP FORM



FINISH	MATERIAL	PART NUMBER
NATURAL	NYLON 6.6	344040-3
YELLOW	NYLON 6.6	344040-2
BLACK	NYLON 6.6	344040-1

CUSTOMER DWG FOR REFERENCE ONLY				THIS INFORMATION IS CONFIDENTIAL AND IS DISCLOSED TO YOU ON CONDITION THAT NO FURTHER DISCLOSURE IS MADE BY YOU TO OTHER THAN AMP PERSONNEL WITHOUT WRITTEN AUTHORIZATION FROM AMP OF GREAT BRITAIN LTD.	
-	-	-	-	TOLERANCES UNLESS OTHERWISE STATED	DR. L. OWEN 06/01/87
-	-	-	-	DEC ± 0.5	CH. I. JOHNSON. APP. L. OWEN.
C1	KK / AEG	ECO-09-026346	26NOV09	ANGLES ± 1°	<b>AMP</b> of Great Britain Ltd. TERMINAL HOUSE STANNORE MIDDX.
C	P. GAULTON	E800-0022-96	11-1-96	NAME RELAY CONNECTOR	
B	L. OWEN	CS387	13/10/88	SCALE 2/1	LOC E
A	L. OWEN	CS188	08/02/88	SIZE A2	DWG.No. C344040
O	L. OWEN	C4881	07/07/88	REV C1	SHEET 1/1
REV	APPROVED	ECN	DATE		



Компания «ЭлектроПласт» предлагает заключение долгосрочных отношений при поставках импортных электронных компонентов на взаимовыгодных условиях!

Наши преимущества:

- Оперативные поставки широкого спектра электронных компонентов отечественного и импортного производства напрямую от производителей и с крупнейших мировых складов;
- Поставка более 17-ти миллионов наименований электронных компонентов;
- Поставка сложных, дефицитных, либо снятых с производства позиций;
- Оперативные сроки поставки под заказ (от 5 рабочих дней);
- Экспресс доставка в любую точку России;
- Техническая поддержка проекта, помощь в подборе аналогов, поставка прототипов;
- Система менеджмента качества сертифицирована по Международному стандарту ISO 9001;
- Лицензия ФСБ на осуществление работ с использованием сведений, составляющих государственную тайну;
- Поставка специализированных компонентов (Xilinx, Altera, Analog Devices, Intersil, Interpoint, Microsemi, Aeroflex, Peregrine, Syfer, Eurofarad, Texas Instrument, Miteq, Cobham, E2V, MA-COM, Hittite, Mini-Circuits, General Dynamics и др.);

Помимо этого, одним из направлений компании «ЭлектроПласт» является направление «Источники питания». Мы предлагаем Вам помощь Конструкторского отдела:

- Подбор оптимального решения, техническое обоснование при выборе компонента;
- Подбор аналогов;
- Консультации по применению компонента;
- Поставка образцов и прототипов;
- Техническая поддержка проекта;
- Защита от снятия компонента с производства.



#### Как с нами связаться

**Телефон:** 8 (812) 309 58 32 (многоканальный)

**Факс:** 8 (812) 320-02-42

**Электронная почта:** [org@eplast1.ru](mailto:org@eplast1.ru)

**Адрес:** 198099, г. Санкт-Петербург, ул. Калинина, дом 2, корпус 4, литера А.