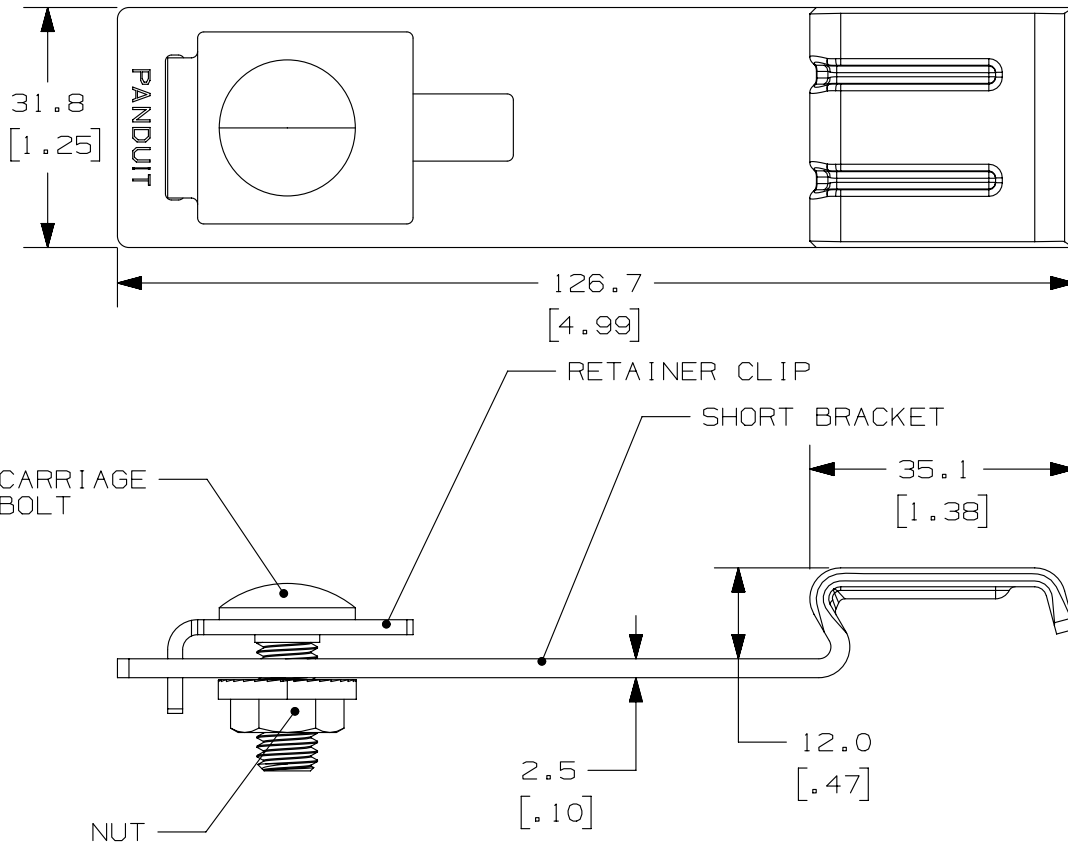


THIS COPY IS PROVIDED ON A RESTRICTED BASIS AND IS NOT TO BE USED IN ANY WAY DETRIMENTAL TO THE INTERESTS OF PANDUIT CORP.



PANDUIT P/N	MATERIAL	WEIGHT / PC
UCTH1-V316	316 STAINLESS STEEL	106.0 g [.234 lbs]
UCTH1-VC	COMMERCIAL STEEL / GALVANIZED	109.5 g [.241 lbs]

NOTES:

1. PRIMARY DIMENSIONS IN METRIC (mm). DIMENSIONS IN [ ] ARE ENGLISH [in].
2. THIS PRODUCT INTENDED FOR USE WITH TOP-HAT TYPE LADDER RACK IN GALVANIZED STEEL, STAINLESS STEEL, OR ALUMINUM CONSTRUCTIONS.
3. ADJUSTABLE TO 3 POSITIONS TO ACCOMMODATE TOP-HAT WIDTHS AS FOLLOWS:
  - 38mm - 48mm [1.5" - 1.9"]
  - 48mm - 57mm [1.9" - 2.3"]
  - 57mm - 66mm [2.3" - 2.6"]
4. EACH ASSEMBLY INCLUDES:
  - (1) SHORT BRACKET PIECE
  - (1) RETAINER CLIP
  - (1) M8 X 1.25 X 20mm CARRIAGE BOLT
  - (1) SERRATED-FLANGE HEX NUT

REV	DATE	BY	CHK	APR	DESCRIPTION	ECN
-	-----	----	----	----	RELEASED TO PRODUCTION	-----
1	06-12-14	RMHI	RMHI	RGRO	B. UPDATED WEIGHTS IN TABLE A. REVISED TITLE	12L025AU-DC
R	04-30-14	JBN	RMHI		DRAWING RELEASED	

TITLE		UNICLIP TOP HAT BRACKET UCTH1		CUSTOMER DRAWING	
ITEM REVISION NAME		12L025AU/03			
DATASET FILE NAME		12L025AU_DC/03B			
UNLESS OTHERWISE SPECIFIED, DIMENSIONAL TOLERANCES ARE: mm [IN]				MATERIAL:	
.x ± .3 [.01]      .xxx ± .127 [.005]				SEE CHART	
.xx ± .25 [.010]      ANGLES ± 5°				DRAWING NUMBER:	
				12L025AU-DC	
DRAWN BY	DATE	CHK	SCALE	SHT 1 OF 1	
JBN	04-30-14	RMHI	N.T.S.	A	



Компания «ЭлектроПласт» предлагает заключение долгосрочных отношений при поставках импортных электронных компонентов на взаимовыгодных условиях!

Наши преимущества:

- Оперативные поставки широкого спектра электронных компонентов отечественного и импортного производства напрямую от производителей и с крупнейших мировых складов;
- Поставка более 17-ти миллионов наименований электронных компонентов;
- Поставка сложных, дефицитных, либо снятых с производства позиций;
- Оперативные сроки поставки под заказ (от 5 рабочих дней);
- Экспресс доставка в любую точку России;
- Техническая поддержка проекта, помощь в подборе аналогов, поставка прототипов;
- Система менеджмента качества сертифицирована по Международному стандарту ISO 9001;
- Лицензия ФСБ на осуществление работ с использованием сведений, составляющих государственную тайну;
- Поставка специализированных компонентов (Xilinx, Altera, Analog Devices, Intersil, Interpoint, Microsemi, Aeroflex, Peregrine, Syfer, Eurofarad, Texas Instrument, Miteq, Cobham, E2V, MA-COM, Hittite, Mini-Circuits, General Dynamics и др.);

Помимо этого, одним из направлений компании «ЭлектроПласт» является направление «Источники питания». Мы предлагаем Вам помощь Конструкторского отдела:

- Подбор оптимального решения, техническое обоснование при выборе компонента;
- Подбор аналогов;
- Консультации по применению компонента;
- Поставка образцов и прототипов;
- Техническая поддержка проекта;
- Защита от снятия компонента с производства.



#### Как с нами связаться

**Телефон:** 8 (812) 309 58 32 (многоканальный)

**Факс:** 8 (812) 320-02-42

**Электронная почта:** [org@eplast1.ru](mailto:org@eplast1.ru)

**Адрес:** 198099, г. Санкт-Петербург, ул. Калинина, дом 2, корпус 4, литера А.