

Copyright FCI.

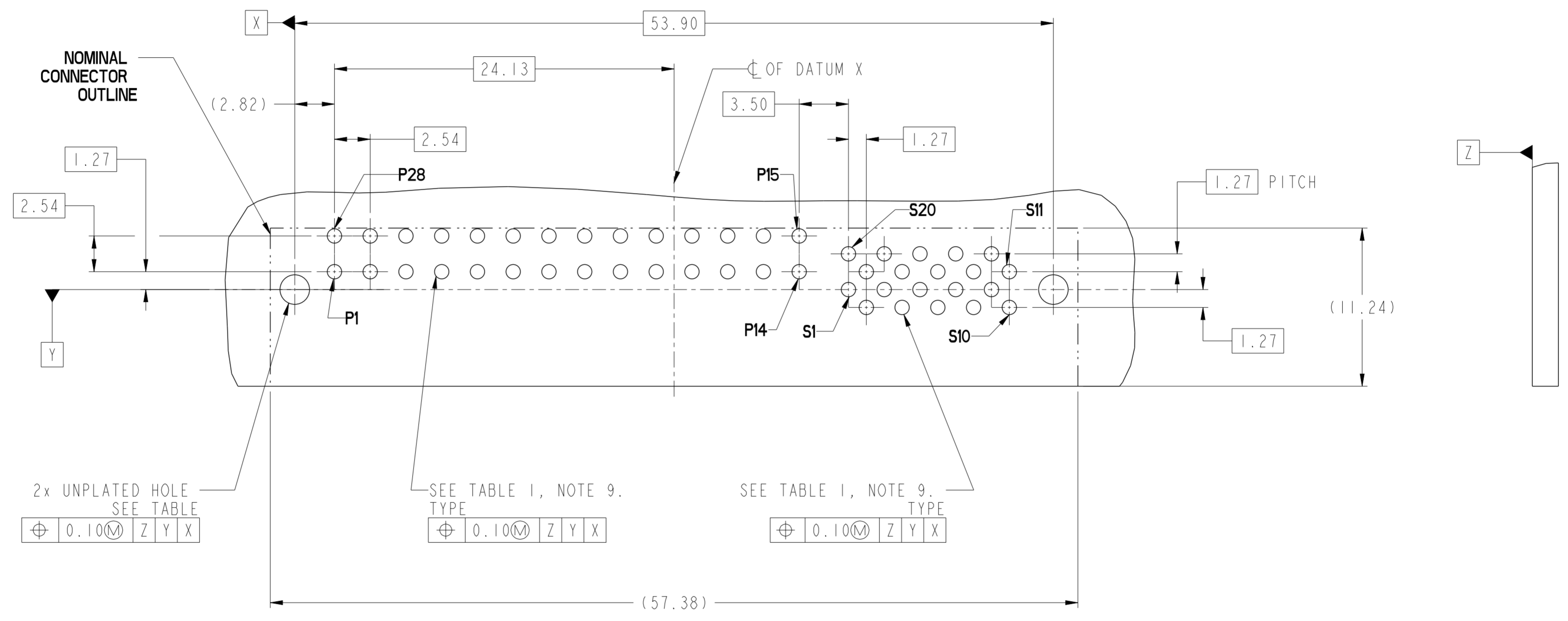
spec ref	-	dr	Hai-Ling Liu	2015/09/14	projection	MM	size	A2	scale	4:1
tolerance std	ISO 406 ISO 1101	eng	Hai-Ling Liu	2015/12/29			ecn no	-	rel level	Released
TOLERANCES UNLESS OTHERWISE SPECIFIED		chr	Terris Liu	2015/12/29						
surface	ISO 1302	appr	Pei-Ming Zheng	2015/12/29	product family		dwg no	10136974	rev	A
	linear	0.X	±0.50		www.fci.com		cat. no.	Product - Customer Drw	sheet 1 of 4	
		0.XX	±0.25		FCJ		title	HPCE RA RECEPT		
		0.XXX	±0.10					2HP6LP20S		
	angular	0°	±2°							

PDS: Rev :A

STATUS:Released

Printed: Dec 30, 2015

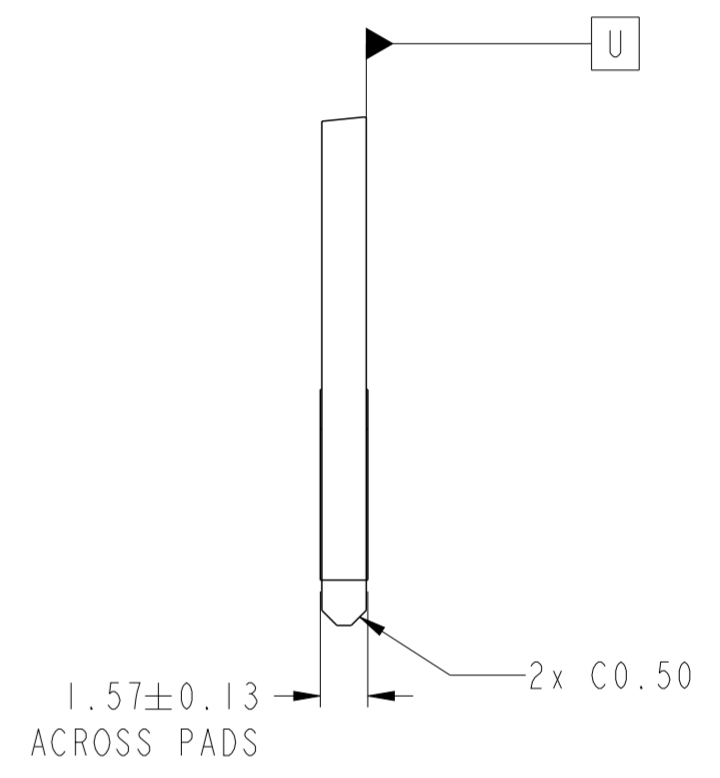
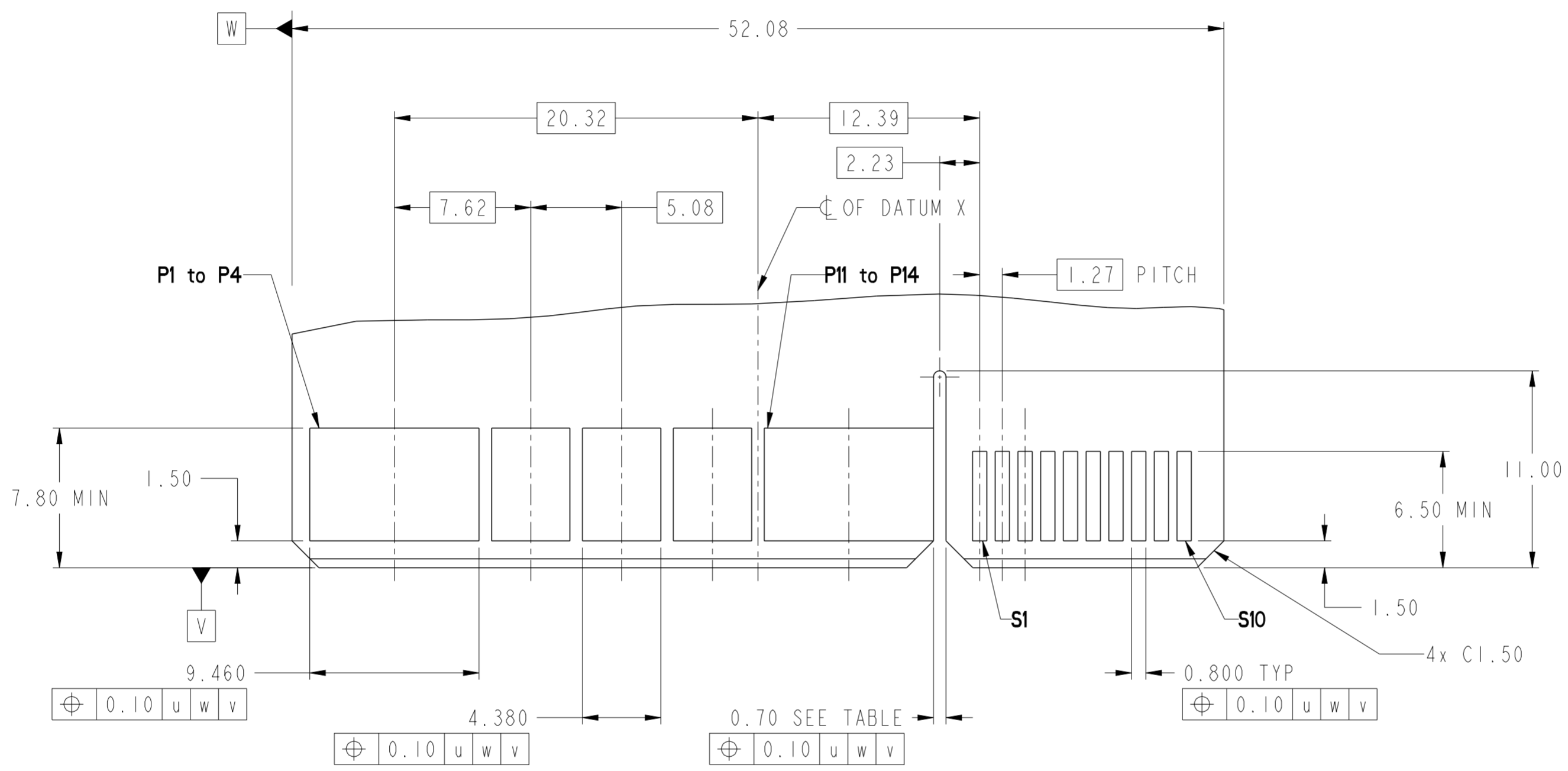
CONTACT TYPE	TOP LAYER DESCRIPTION	TABLE 1 (HPCE / SOLDER TAILS) PLATED THROUGH-HOLE REQUIREMENTS				
		DRILLED HOLE DIAMETER	COPPER THICKNESS	TIN-LEAD THICKNESS	TIN THICKNESS	FINISHED HOLE DIAMETER
POWER & SIGNAL	TIN-LEAD	1.10-1.16 (1.15 DRILL)	0.025 - 0.050	0.005 - 0.015	--	0.94 - 1.10
	IMMERSION TIN	1.10-1.16 (1.15 DRILL)	0.025 - 0.050	--	0.9 - 1.5um	0.94 - 1.10
	COPPER (SEE NOTE 8)	1.10-1.16 (1.15 DRILL)	0.025 - 0.050	--	--	0.94 - 1.10



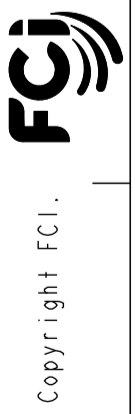
## RECOMMENDED PCB LAYOUT

Copyright FCI.

spec ref	-	dr	Hai-Ling Liu	2015/09/14	projection	MM	size	A2	scale	4:1
tolerance std	ISO 406 ISO 1101	eng	Hai-Ling Liu	2015/12/29			ecn no	-	rel level	Released
TOLERANCES UNLESS OTHERWISE SPECIFIED		chr	Terris Liu	2015/12/29						
surface	ISO 1302	appr	Pai-Ming Zheng	2015/12/29	product family			title HPCE RA RECEPT 2HP6LP20S	dwg no 10136974	rev A
linear	0.X ±0.50 0.XX ±0.25 0.XXX ±0.10	www.fci.com		cat. no.	Product - Customer Drw		sheet 2 of 4			
angular	0° ±2°	PDS: Rev :A		STATUS:Released		Printed: Dec 30, 2015				



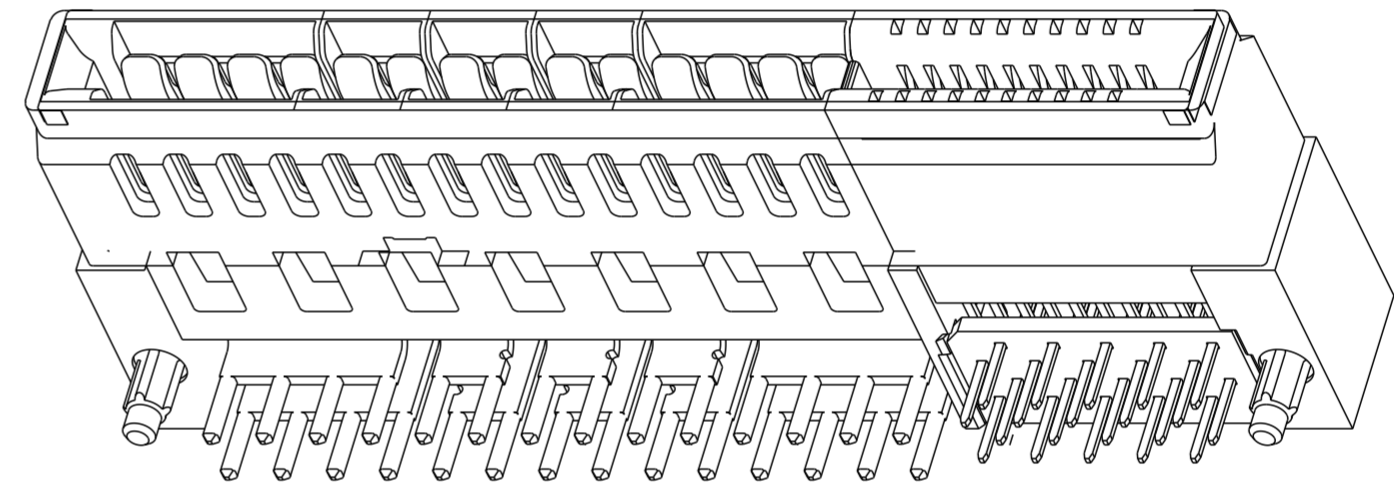
## RECOMMENDED MATING BOARD FOOT PRINT



spec ref -		dr	Hai-Ling Liu	2015/09/14	projection	MM	size	A2	scale	4:1			
tolerance std ISO 406 ISO 1101		TOLERANCES UNLESS OTHERWISE SPECIFIED			eng	Hai-Ling Liu	2015/12/29	ecn no -		rel level <b>Released</b>			
surface ✓		ISO 1302			chr	Terris Liu	2015/12/29	product family					
linear		0.X	±0.50	FCI		HPCE RA RECEPT		cat. no.		divg no	10136974	rev	A
angular		0°	±2°	www.fci.com		2HP6LP20S		Product - Customer Drw		sheet 3 of 4			

HPCE PART NUMBER (TABLE 2)

PART NUMBER	TAIL TYPE	HOLD-DOWN OPTION	ORIENTATION KEY	DIM "A" TYPICAL TAIL LENGTH
10136974-001LF	SOLDER TAIL	YES	YES	2.60±0.25
10136974-002LF			NO	



NOTES:

1. CONNECTOR MATERIALS:  
 HOUSING: HIGH TEMPERATURE THERMAL PLASTIC, BLACK  
 UL 94V-0 COMPLIANT  
 CONTACTS: HIGH PERFORMANCE COPPER ALLOY.
2. CONTACT FINISH REF. GS-12-604 SECTION 5.2.
3. PRODUCT SPECIFICATION: GS-12-604.
4. APPLICATION SPECIFICATION: GS-20-128.
5. PRODUCT MARKING ON HOUSING IN AREA SHOWN MEETS FCI SPECIFICATION GS-24-007
6. PACKAGING MEETS FCI SPECIFICATION GS-14-937.
7. ALL HOLE SIZES ARE FINISHED HOLE SIZES.
8. MOUNTING HOLES ARE UNPLATED  
 $\varnothing$  2.18 +/- 0.03 FOR SOLDER TAILS

spec ref	-	dr	Hai-Ling Liu	2015/09/14	projection	MM	size	A2	scale	4:1
tolerance std	ISO 406 ISO 1101	eng	Hai-Ling Liu	2015/12/29			ecn no	-	rel level	Released
TOLERANCES UNLESS OTHERWISE SPECIFIED		chr	Terris Liu	2015/12/29						
surface	ISO 1302	appr	Pai-Ming Zheng	2015/12/29	product family		cat. no.	HPCE RA RECEPT 2HP6LP20S	dwg no	10136974
	linear	0.X	±0.50		www.fci.com	cat. no.	Product - Customer Drw	sheet 4 of 4	rev	A
		0.XX	±0.25							
	angular	0°	±2°							



Компания «ЭлектроПласт» предлагает заключение долгосрочных отношений при поставках импортных электронных компонентов на взаимовыгодных условиях!

Наши преимущества:

- Оперативные поставки широкого спектра электронных компонентов отечественного и импортного производства напрямую от производителей и с крупнейших мировых складов;
- Поставка более 17-ти миллионов наименований электронных компонентов;
- Поставка сложных, дефицитных, либо снятых с производства позиций;
- Оперативные сроки поставки под заказ (от 5 рабочих дней);
- Экспресс доставка в любую точку России;
- Техническая поддержка проекта, помощь в подборе аналогов, поставка прототипов;
- Система менеджмента качества сертифицирована по Международному стандарту ISO 9001;
- Лицензия ФСБ на осуществление работ с использованием сведений, составляющих государственную тайну;
- Поставка специализированных компонентов (Xilinx, Altera, Analog Devices, Intersil, Interpoint, Microsemi, Aeroflex, Peregrine, Syfer, Eurofarad, Texas Instrument, Miteq, Cobham, E2V, MA-COM, Hittite, Mini-Circuits, General Dynamics и др.);

Помимо этого, одним из направлений компании «ЭлектроПласт» является направление «Источники питания». Мы предлагаем Вам помощь Конструкторского отдела:

- Подбор оптимального решения, техническое обоснование при выборе компонента;
- Подбор аналогов;
- Консультации по применению компонента;
- Поставка образцов и прототипов;
- Техническая поддержка проекта;
- Защита от снятия компонента с производства.



#### Как с нами связаться

**Телефон:** 8 (812) 309 58 32 (многоканальный)

**Факс:** 8 (812) 320-02-42

**Электронная почта:** [org@eplast1.ru](mailto:org@eplast1.ru)

**Адрес:** 198099, г. Санкт-Петербург, ул. Калинина, дом 2, корпус 4, литера А.