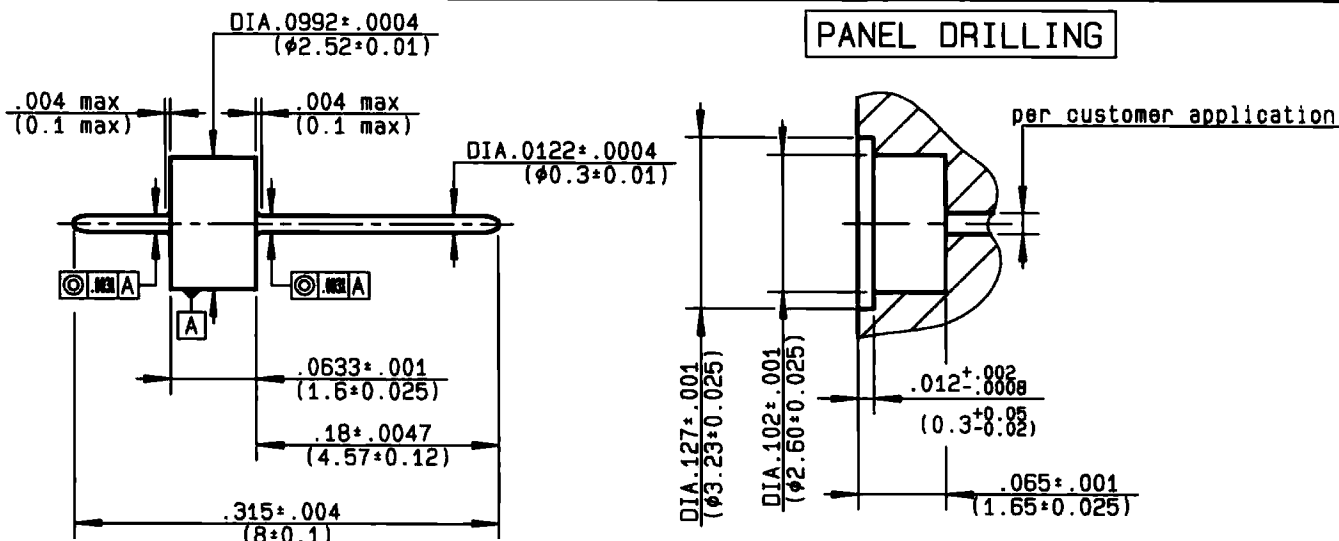


SOLDERING HERMETIC SEAL



CABLES : -

CHARACTERISTICS

NOMINAL IMPEDANCE	50 Ω	STANDARDISATION	-
FREQUENCY RANGE	0-26.5 GHz		-
TEMPERATURE RATING	-65/+200 °C		-
VSWR	NA + - x F(GHz)Max1		-
RF INSERTION LOSS	NA √F(GHz) dB Max1	CABLE RETENTION	0 NA lb min N
VOLTAGE RATING	335 Vrms Max	CENTER CONTACT RETENTION	
DIELECTRIC WITHSTANDING VOLTAGE	1000 Vrms min	Axial force - mating end	4.49 20 lb min N
INSULATION RESISTANCE	5000 MΩ min	Axial force - opposite end	4.49 20 lb min N
HERMETIC SEAL	1.10-8 oo/s 10-8 Atm.cm3/s	Torque (Min)	0 NA Inch.oz cm.N
LEAKAGE (pressurized only)	NA psi MPa	RECOMMENDED TORQUES	
WEIGHT	0 Oz g	Mating	0 NA Inch.lb cm.N
		Panel nut	0 NA Inch.lb cm.N
		Clamp nut	0 NA Inch.lb cm.N

CONSTRUCTION

CONNECTOR PARTS	MATERIALS	FINISH
BODY	-	-
OUTER CONTACT	FERRO NICKEL	GOLD OVER NICKEL
CENTER CONTACT	FERRO NICKEL	GOLD OVER NICKEL
INSULATOR	MATCHED GLASS	-
-	-	-
-	-	-
-	-	-
-	-	-
-	-	-

ISSUE	REVISION No	DESCRIPTION	BY	DATE
9721	97-05-013	Updated seal dimension	TRIPIER	20/05/97
A1		Drawn on new border .0992 -> .0996	LELEU	30/09/93

Initiated on	12/10/89	The information given here is subject to change without notice. Design changes may be in order to improve the product.	<b>RADIALL</b> <sup>®</sup>
Superseded on	30/09/93		



Компания «ЭлектроПласт» предлагает заключение долгосрочных отношений при поставках импортных электронных компонентов на взаимовыгодных условиях!

Наши преимущества:

- Оперативные поставки широкого спектра электронных компонентов отечественного и импортного производства напрямую от производителей и с крупнейших мировых складов;
- Поставка более 17-ти миллионов наименований электронных компонентов;
- Поставка сложных, дефицитных, либо снятых с производства позиций;
- Оперативные сроки поставки под заказ (от 5 рабочих дней);
- Экспресс доставка в любую точку России;
- Техническая поддержка проекта, помощь в подборе аналогов, поставка прототипов;
- Система менеджмента качества сертифицирована по Международному стандарту ISO 9001;
- Лицензия ФСБ на осуществление работ с использованием сведений, составляющих государственную тайну;
- Поставка специализированных компонентов (Xilinx, Altera, Analog Devices, Intersil, Interpoint, Microsemi, Aeroflex, Peregrine, Syfer, Eurofarad, Texas Instrument, Miteq, Cobham, E2V, MA-COM, Hittite, Mini-Circuits, General Dynamics и др.);

Помимо этого, одним из направлений компании «ЭлектроПласт» является направление «Источники питания». Мы предлагаем Вам помощь Конструкторского отдела:

- Подбор оптимального решения, техническое обоснование при выборе компонента;
- Подбор аналогов;
- Консультации по применению компонента;
- Поставка образцов и прототипов;
- Техническая поддержка проекта;
- Защита от снятия компонента с производства.



#### Как с нами связаться

**Телефон:** 8 (812) 309 58 32 (многоканальный)

**Факс:** 8 (812) 320-02-42

**Электронная почта:** [org@eplast1.ru](mailto:org@eplast1.ru)

**Адрес:** 198099, г. Санкт-Петербург, ул. Калинина, дом 2, корпус 4, литера А.