

THIS DRAWING IS UNPUBLISHED. RELEASED FOR PUBLICATION 2-1437565-7, 2-1437565-7
 © COPYRIGHT 2-1437565-7 ALL RIGHTS RESERVED.

| REVISIONS | | | | | |
|-----------|-----|---------------------------|-----------|-----|------|
| P | LTR | DESCRIPTION | DATE | DWN | APVD |
| | A5 | REVISED PER ECO-16-018632 | 05APR2017 | SK | PO |

SPECIFICATIONS:

MATERIALS:

CASE, PPS, UL94 V-0, BROWN
 ACTUATOR, NYLON, UL94V-0, SEE P/N TABLE FOR FINISH
 COVER, STEEL, TIN FINISH
 TERMINAL/FIXED CONTACT, COPPER ALLOY-SILVER FINISH
 MOVING CONTACT, STAINLESS STEEL-SILVER FINISH

ELECTRICAL:

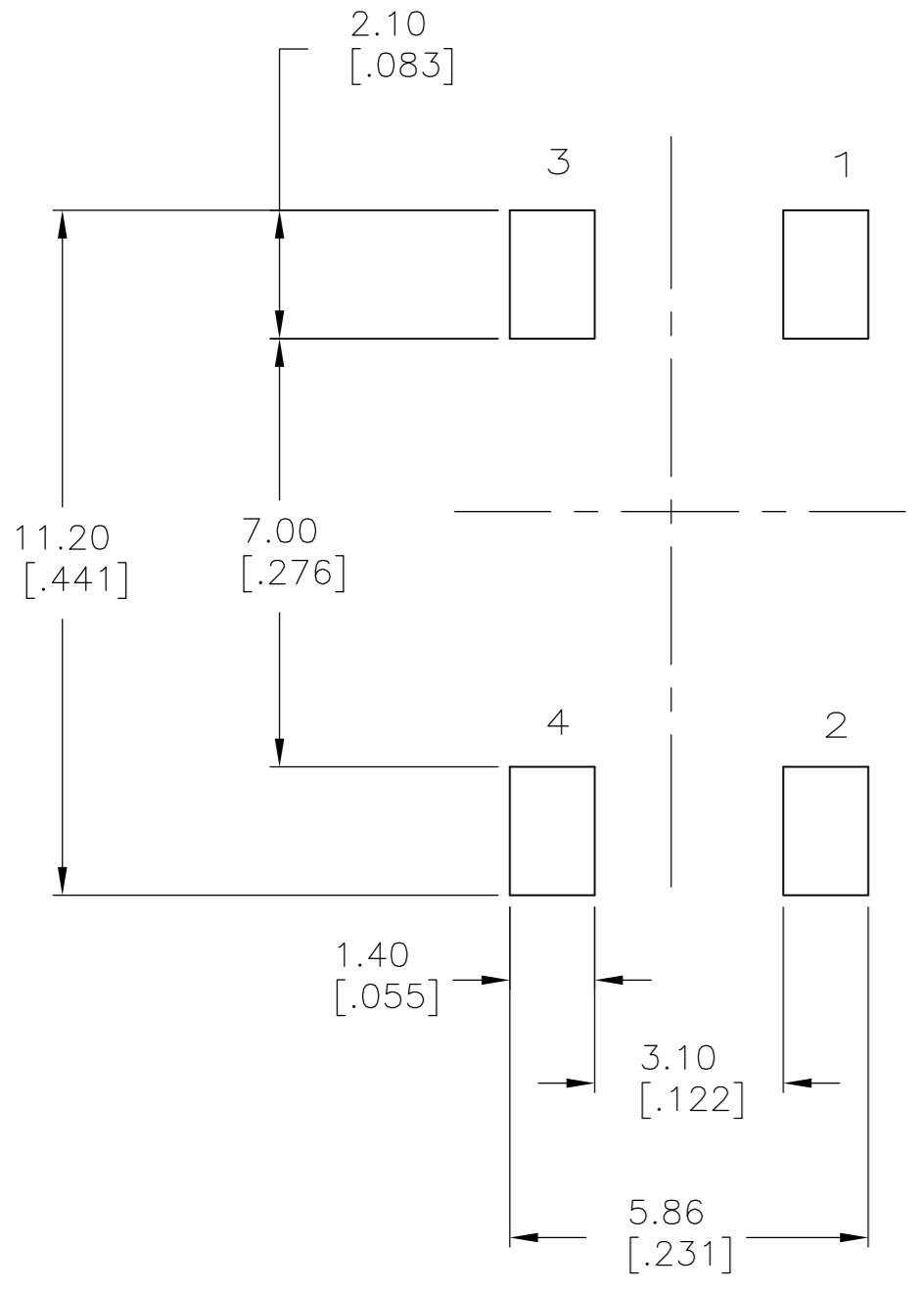
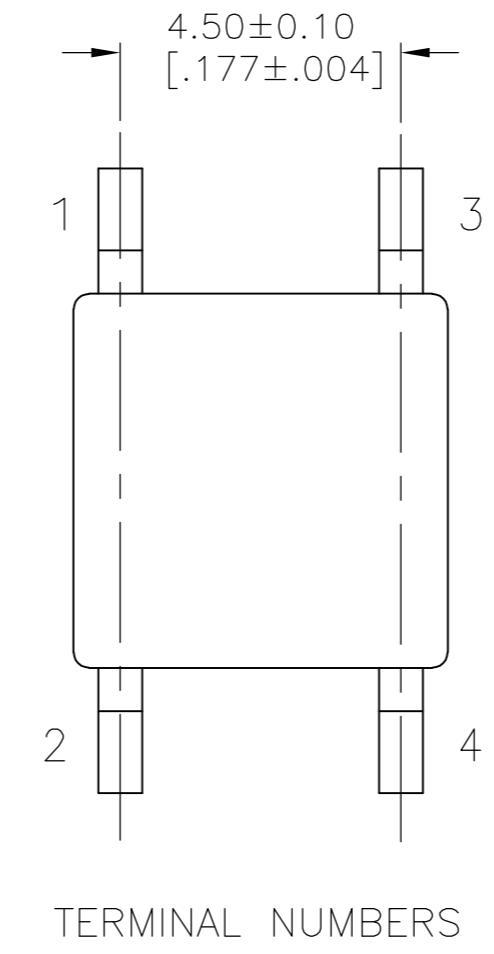
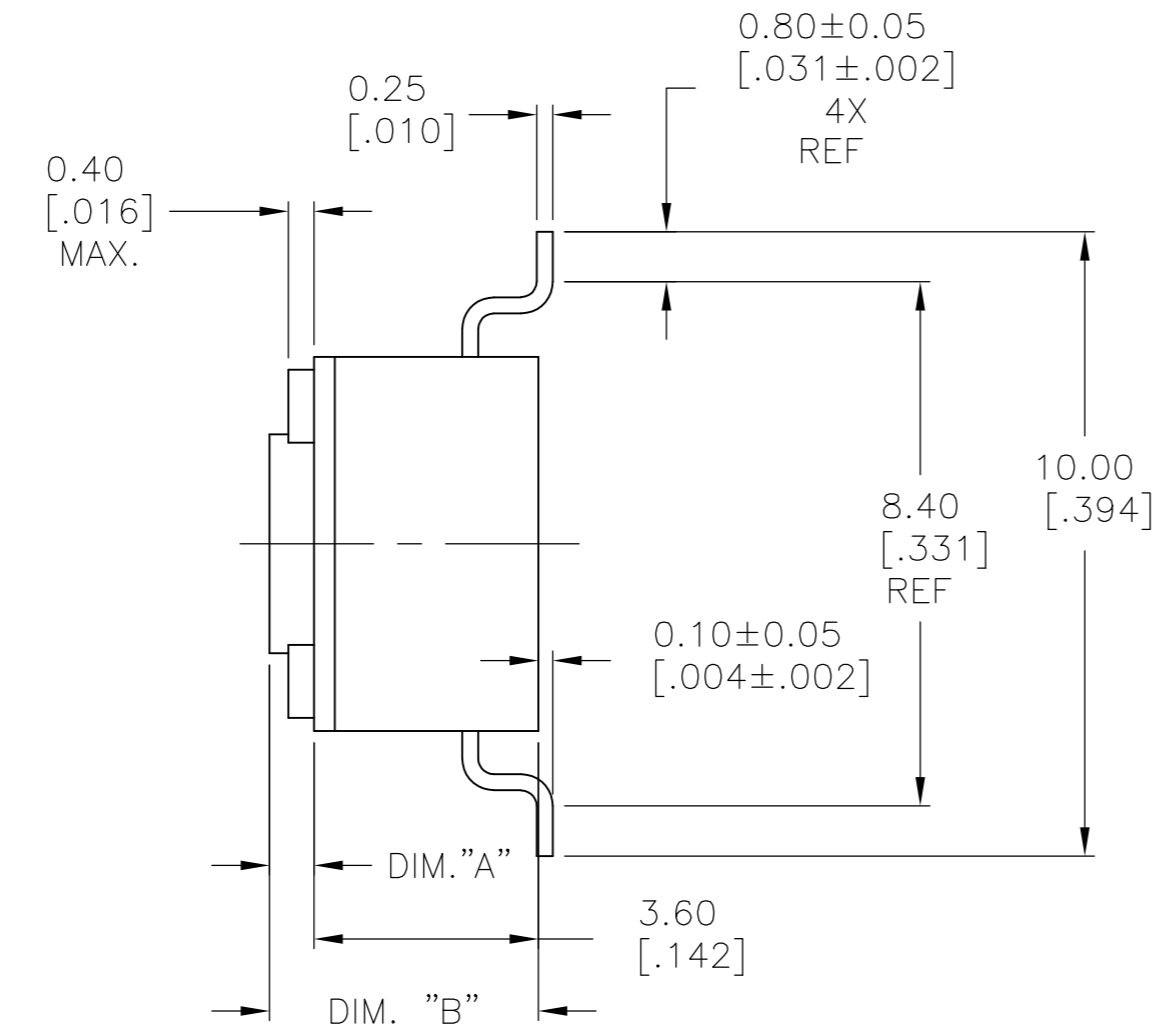
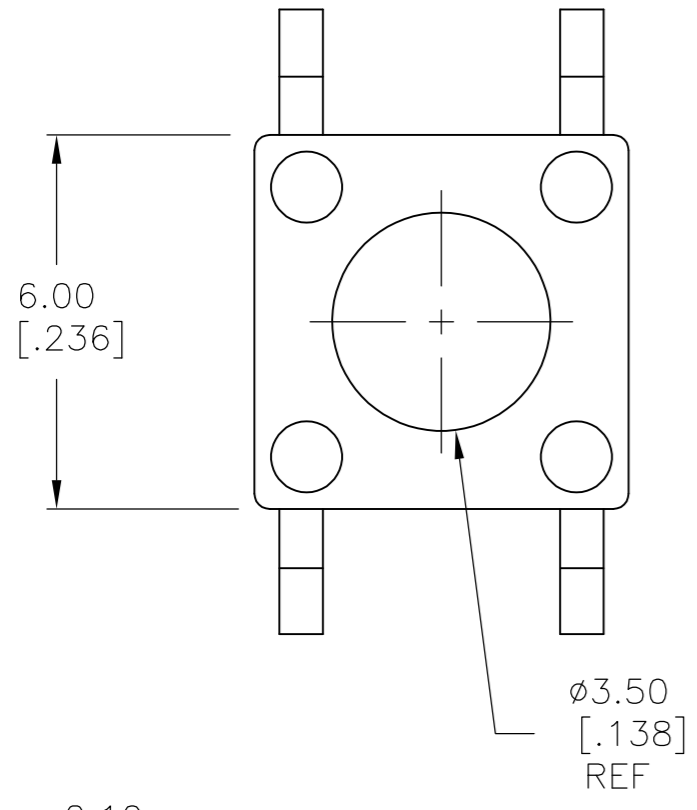
MAX CONTACT RATING, 50MILLIAMPS@24V DC
 MIN CONTACT RATING, 1MICROAMP@1V DC
 CONTACT RESISTANCE, 100 MILLIOHMS MAX
 INSULATION RESISTANCE, 100 MEGOHM MIN.
 DIELECTRIC STRENGTH, 500 V AC FOR 1 MINUTE
 LIFE EXPECTANCY, 1,000,000 CYCLES

MECHANICAL:

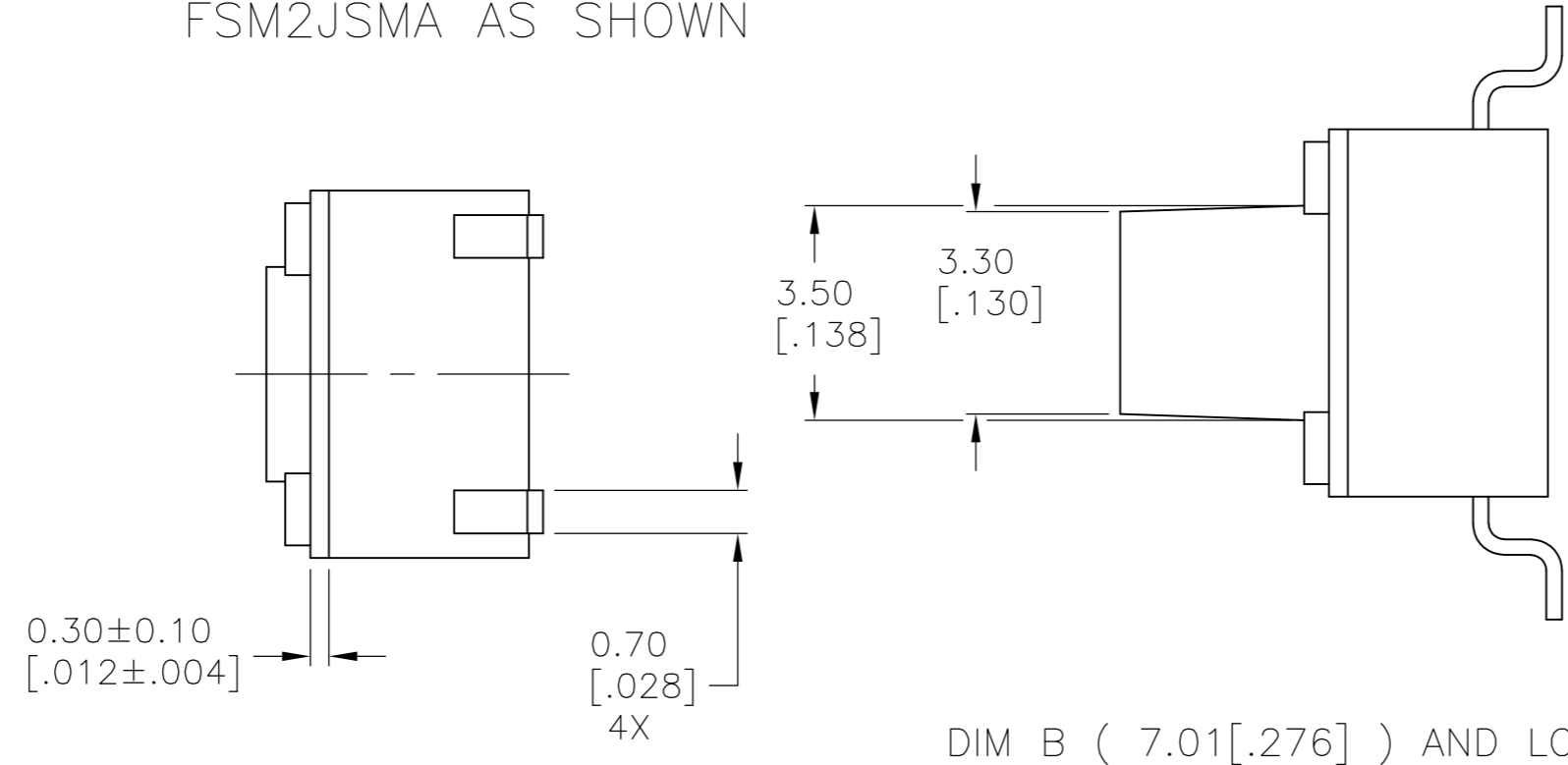
ACTUATION FORCE, SEE P/N TABLE
 ACTUATION TRAVEL, 0.25 +0.20/-0.10
 LIFE EXPECTANCY, 1,000,000,
 (2 CYCLES PER SECOND AND 150% ACTUATION FORCE)

ENVIRONMENTAL:

OPERATING TEMPERATURE, -40 TO +105° C
 STORAGE TEMPERATURE, -40 TO +105° C
 SOLDERABILITY, EIA-RS-186-9E, OR MIL-STD-202F
 RESISTANCE TO SOLDER HEAT, 260° C FOR 10SEC-PER 109-201, COND B
 1. NO CHANGE IN INITIAL ELECTRICAL AND MECHANICAL CHARACTERISTICS



FSM2JSMA AS SHOWN



DIM B (7.01[.276]) AND LONGER MODELS

NOTES:

- TAPE AND REEL PACKAGING PER EIA 481.
- ALL MATERIALS AND FINISHES SHALL COMPLY WITH EU DIRECTIVE 2002/95/EC OF 27JAN2003 (ROHS)

| ()-INDICATES MOMENTARY POSITION | | |
|----------------------------------|-----------------|--|
| CIRCUIT CHARACTERISTICS | | |
| CONTACT POSITION | CIRCUIT DIAGRAM | |
| OFF | (ON) | |
| 1 - 3 2 - 4 | | |


| | | | | | |
|---|--|------------------------------|---|--------------------|-------------------------|
| THIS DRAWING IS A CONTROLLED DOCUMENT. | | DWN M.BINNER 07NOV2007 | | | |
| DIMENSIONS: mm [INCHES] | | CHK M.SARVER 07NOV07 | | | |
| TOLERANCES UNLESS OTHERWISE SPECIFIED: | | APVD M.SARVER 07NOV07 | NAME MICRO MINIATURE PUSHBUTTON SWITCH FSM JSM | | |
| 0 PLC ± - 1 PLC ± - 2 PLC ± 0.30[.012] 3 PLC ± - 4 PLC ± - ANGLES ± 1° | | PRODUCT SPEC | SIZE A2 | CAGE CODE 00779 | DRAWING NO C=1977223 |
| MATERIAL | | FINISH | WEIGHT 0 | RESTRICTED TO | |
| CUSTOMER DRAWING | | | SCALE 8:1 | SHEET 1 OF 2 | REV A5 |

THIS DRAWING IS UNPUBLISHED. RELEASED FOR PUBLICATION 2-1437565-7, 2-1437565-7
 © COPYRIGHT 2-1437565-7 ALL RIGHTS RESERVED.

| REVISIONS | | | | | |
|-----------|-----|-------------|------|-----|------|
| P | LTR | DESCRIPTION | DATE | DWN | APVD |
| - | - | SEE SHEET 1 | - | - | - |

| Life Cycle | Actuator Color | Actuator Material | Actuation Force | PITCH | TAPE WIDTH | DIM B | DIM A | T&B P/N | P/N | |
|-------------------------|----------------|-------------------|-----------------|---------|------------|-----------------------|----------------------|----------------------|-------------|-----------|
| 1,000,000 | DEEP PINK | Nylon | 260±50g | | | 13.00±0.20[.512±.008] | 9.40±0.10[.370±.004] | FSM14JSMAAS | 2-1977223-9 | |
| 1,000,000 | GREEN | Nylon | 260±50g | | | 13.00±0.20[.512±.008] | 9.40±0.10[.370±.004] | FSM14JSMAS | 2-1977223-8 | |
| 1,000,000 | BLUE | Nylon | 100±30g | | | 13.00±0.20[.512±.008] | 9.40±0.10[.370±.004] | FSM14JSMLS | 2-1977223-7 | |
| 1,000,000 | DEEP PINK | Nylon | 260±50g | 12 MM | 24 MM | 9.50±0.20[.374±.008] | 5.89±0.10[.232±.004] | FSM8JSMAASTR | 2-1977223-6 | |
| OBSOLETE | DEEP PINK | Nylon | 260±50g | | | 9.50±0.20[.374±.008] | 5.89±0.10[.232±.004] | FSM8JSMAAS | 2-1977223-5 | |
| 1,000,000 | GREEN | Nylon | 160±50g | 12 MM | 24 MM | 9.50±0.20[.374±.008] | 5.89±0.10[.232±.004] | FSM8JSMAS | 2-1977223-4 | |
| OBSOLETE | GREEN | Nylon | 160±50g | | | 9.50±0.20[.374±.008] | 5.89±0.10[.232±.004] | FSM8JSMAS | 2-1977223-3 | |
| 1,000,000 | BLUE | Nylon | 100±30g | 12 MM | 24 MM | 9.50±0.20[.374±.008] | 5.89±0.10[.232±.004] | FSM8JSMLSTR | 2-1977223-2 | |
| OBSOLETE | BLUE | Nylon | 100±30g | | | 9.50±0.20[.374±.008] | 5.89±0.10[.232±.004] | FSM8JSMLS | 2-1977223-1 | |
| 1,000,000 | DEEP PINK | Nylon | 260±50g | 12 MM | 24 MM | 7.01±0.20[.276±.008] | 3.40±0.10[.134±.004] | FSM6JSMAASTR | 2-1977223-0 | |
| 1,000,000 | DEEP PINK | Nylon | 260±50g | | | 7.01±0.20[.276±.008] | 3.40±0.10[.134±.004] | FSM6JSMAAS | 1-1977223-9 | |
| OBSOLETE | GREEN | Nylon | 160±50g | 12 MM | 24 MM | 7.01±0.20[.276±.008] | 3.40±0.10[.134±.004] | FSM6JSMAS | 1-1977223-8 | |
| OBSOLETE | GREEN | Nylon | 160±50g | | | 7.01±0.20[.276±.008] | 3.40±0.10[.134±.004] | FSM6JSMAS | 1-1977223-7 | |
| 1,000,000 | BLUE | Nylon | 100±30g | 12 MM | 24 MM | 7.01±0.20[.276±.008] | 3.40±0.10[.134±.004] | FSM6JSMLSTR | 1-1977223-6 | |
| 1,000,000 | BLUE | Nylon | 100±30g | | | 7.01±0.20[.276±.008] | 3.40±0.10[.134±.004] | FSM6JSMLS | 1-1977223-5 | |
| OBSOLETE | VIOLET | Nylon | 70±30g | 12 MM | 16 MM | 4.98±0.25[.196±.010] | 1.40±0.10[.055±.004] | FSM4JSMXLSTR | 1-1977223-4 | |
| OBSOLETE | VIOLET | Nylon | 70±30g | | | 4.98±0.25[.196±.010] | 1.40±0.10[.055±.004] | FSM4JSMXLS | 1-1977223-3 | |
| OBSOLETE | DEEP PINK | Nylon | 260±50g | 12 MM | 16 MM | 4.98±0.25[.196±.010] | 1.40±0.10[.055±.004] | FSM4JSMAASTR | 1-1977223-2 | |
| OBSOLETE | DEEP PINK | Nylon | 260±50g | | | 4.98±0.25[.196±.010] | 1.40±0.10[.055±.004] | FSM4JSMAAS | 1-1977223-1 | |
| 1,000,000 | GREEN | Nylon | 160±50g | 12 MM | 16 MM | 4.98±0.25[.196±.010] | 1.40±0.10[.055±.004] | FSM4JSMAS | 1977223-9 | |
| 1,000,000 | GREEN | Nylon | 160±50g | | | 4.98±0.25[.196±.010] | 1.40±0.10[.055±.004] | FSM4JSMAS | 1977223-9 | |
| SUPERCEDED BY 1571563-8 | 1,000,000 | BLUE | Nylon | 100±30g | 12 MM | 16 MM | 4.98±0.25[.196±.010] | 1.40±0.10[.055±.004] | FSM4JSMLSTR | 1977223-8 |
| SUPERCEDED BY 1571563-7 | 1,000,000 | BLUE | Nylon | 100±30g | | | 4.98±0.25[.196±.010] | 1.40±0.10[.055±.004] | FSM4JSMLS | 1977223-7 |
| 1,000,000 | DEEP PINK | Nylon | 260±50g | 12 MM | 16 MM | 4.29±0.20[.169±.008] | 0.71±0.10[.028±.004] | FSM2JSMAASTR | 1977223-6 | |
| 1,000,000 | DEEP PINK | Nylon | 260±50g | | | 4.29±0.20[.169±.008] | 0.71±0.10[.028±.004] | FSM2JSMAAS | 1977223-5 | |
| 1,000,000 | GREEN | Nylon | 160±50g | 12 MM | 16 MM | 4.29±0.20[.169±.008] | 0.71±0.10[.028±.004] | FSM2JSMAS | 1977223-4 | |
| 1,000,000 | GREEN | Nylon | 160±50g | | | 4.29±0.20[.169±.008] | 0.71±0.10[.028±.004] | FSM2JSMAS | 1977223-3 | |
| 1,000,000 | BLUE | Nylon | 100±30g | 12 MM | 16 MM | 4.29±0.20[.169±.008] | 0.71±0.10[.028±.004] | FSM2JSMLSTR | 1977223-2 | |
| 1,000,000 | BLUE | Nylon | 100±30g | | | 4.29±0.20[.169±.008] | 0.71±0.10[.028±.004] | FSM2JSMLS | 1977223-1 | |

SUPERCEDED BY 1571563-8
 SUPERCEDED BY 1571563-7

| | | | | |
|---|--|------------------------------|---|--------------------|
| THIS DRAWING IS A CONTROLLED DOCUMENT. | | DWN M.BINNER 07NOV2007 |  TE Connectivity | |
| DIMENSIONS: mm [INCHES] | | CHK M.SARVER 07NOV07 | | |
| TOLERANCES UNLESS OTHERWISE SPECIFIED: | | APVD M.SARVER 07NOV07 | NAME MICRO MINIATURE PUSHBUTTON SWITCH FSM JSM | |
| 0 PLC ± - 1 PLC ± - 2 PLC ± 0.30[.012] 3 PLC ± - 4 PLC ± - ANGLES ± 1° | | PRODUCT SPEC - | SIZE A2 | |
| MATERIAL - | | FINISH - | APPLICATION SPEC - | CAGE CODE 00779 |
| | | WEIGHT - | DRAWING NO C=1977223 | RESTRICTED TO - |
| CUSTOMER DRAWING | | | SCALE 8:1 | SHEET 2 OF 2 |
| | | | REV A5 | |



Компания «ЭлектроПласт» предлагает заключение долгосрочных отношений при поставках импортных электронных компонентов на взаимовыгодных условиях!

Наши преимущества:

- Оперативные поставки широкого спектра электронных компонентов отечественного и импортного производства напрямую от производителей и с крупнейших мировых складов;
- Поставка более 17-ти миллионов наименований электронных компонентов;
- Поставка сложных, дефицитных, либо снятых с производства позиций;
- Оперативные сроки поставки под заказ (от 5 рабочих дней);
- Экспресс доставка в любую точку России;
- Техническая поддержка проекта, помощь в подборе аналогов, поставка прототипов;
- Система менеджмента качества сертифицирована по Международному стандарту ISO 9001;
- Лицензия ФСБ на осуществление работ с использованием сведений, составляющих государственную тайну;
- Поставка специализированных компонентов (Xilinx, Altera, Analog Devices, Intersil, Interpoint, Microsemi, Aeroflex, Peregrine, Syfer, Eurofarad, Texas Instrument, Miteq, Cobham, E2V, MA-COM, Hittite, Mini-Circuits, General Dynamics и др.);

Помимо этого, одним из направлений компании «ЭлектроПласт» является направление «Источники питания». Мы предлагаем Вам помощь Конструкторского отдела:

- Подбор оптимального решения, техническое обоснование при выборе компонента;
- Подбор аналогов;
- Консультации по применению компонента;
- Поставка образцов и прототипов;
- Техническая поддержка проекта;
- Защита от снятия компонента с производства.



Как с нами связаться

Телефон: 8 (812) 309 58 32 (многоканальный)

Факс: 8 (812) 320-02-42

Электронная почта: org@eplast1.ru

Адрес: 198099, г. Санкт-Петербург, ул. Калинина, дом 2, корпус 4, литера А.