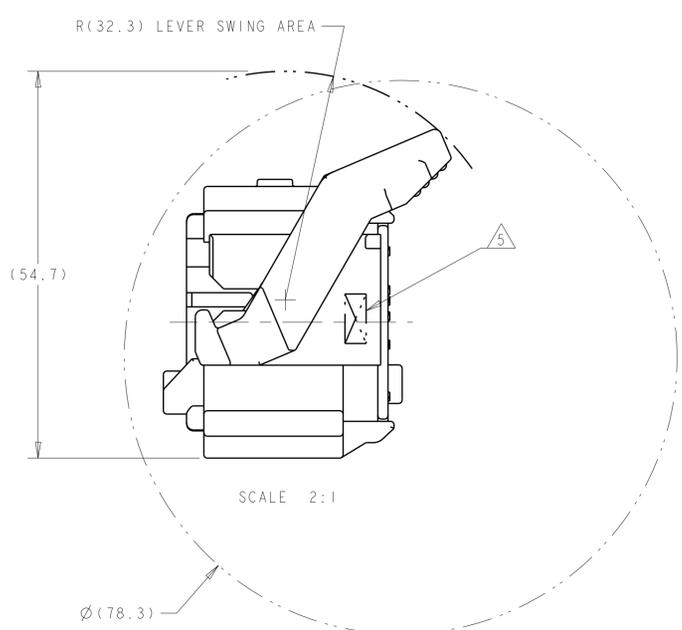
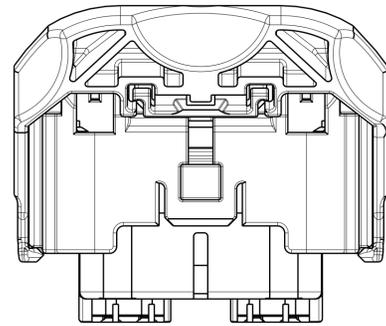
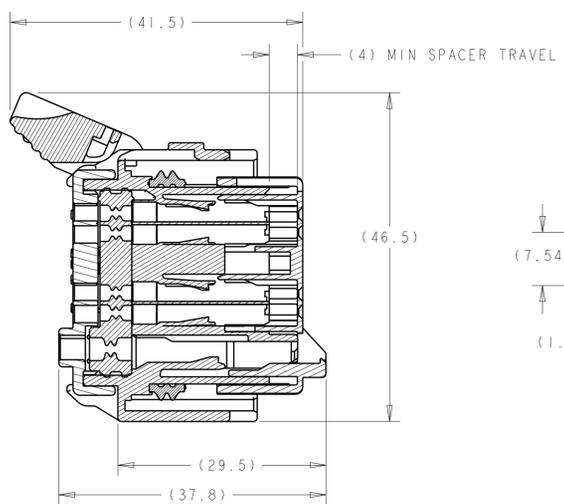


1438129-1
SHOWN WITH SPACER
IN SEATED POSITION

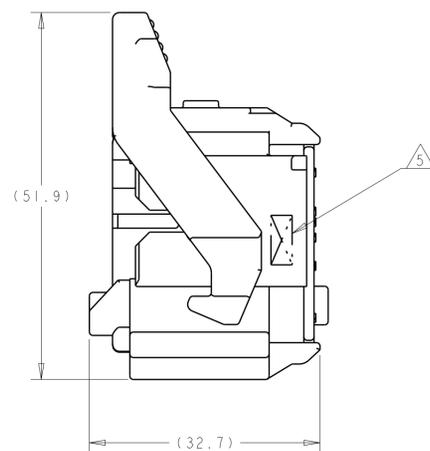
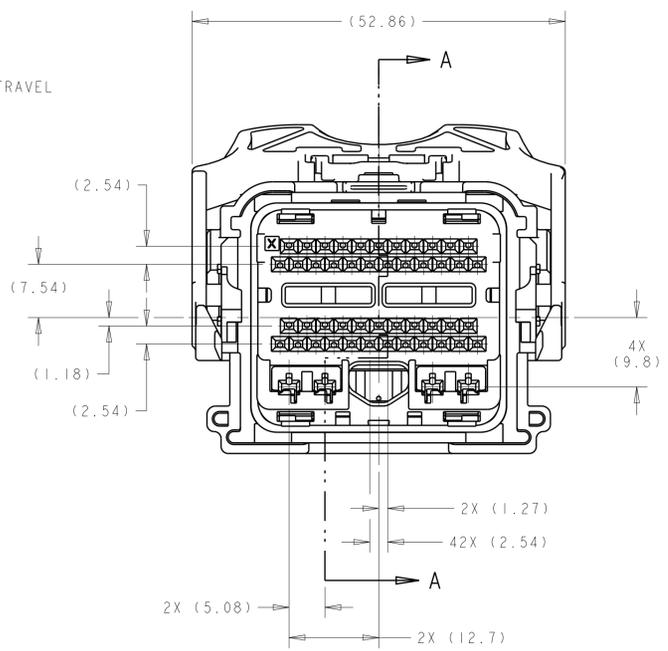


SCALE 2:1

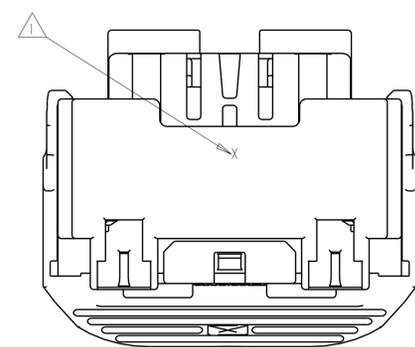
MIN. FEED THRU
CONDITION WITH 1mm
CLEARANCE ALL AROUND
SHOWN WITH SPACER IN SEATED POSITION



SECTION A-A
SPACER AND LEVER IN
PRE-SEATED POSITION
(DELIVERY CONDITION)

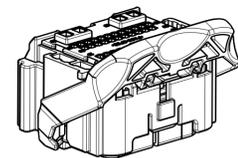


SHOWN WITH CAM
LEVER AND SPACER
IN LOADED POSITION



REVISIONS				
P.	LTM	DESCRIPTION	DATE	APVD
F32		REVISED PER ECO-16-003418	08MAR2016	DLD DCM
F33		REVISED PER ECO-16-018427	25JAN2017	DLD DCM
F34		REVISED PER ECO-17-007768	30MAY2017	DLD DCM
F35		REVISED PER ECO-17-014872	24OCT2017	JMS CM

1. PRINT PART NUMBER (5S4T-14A464-L*-***, 5S4T-14A464-M*-***, 5S4T-14A464-N*-***) AND TRACEABILITY (YY : 2 DIGIT YEAR, JJJ = JULIAN DATE, HH = 2 DIGIT MILITARY HOUR CODE IN THE LOCATION AT ASSEMBLY. SEE SHEET 3 THRU 7 (-*) PART NUMBERS.
 2. APPLICABLE MOLEX (1.5) POWER TERMINAL PART NUMBERS:
33012-0002 TIN 0.50-1.50mm²
 3. CAM LEVER AND SPACER ARE SHIPPED IN THEIR PRE-ASSEMBLED POSITIONS.
 4. REFERENCE TO CONNECTIVITY INSTRUCTION SHEET 408-8893.
5. COMPANY LOGO.



SCALE 1:1

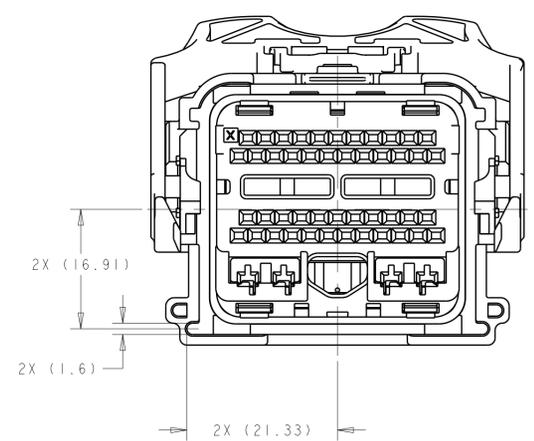
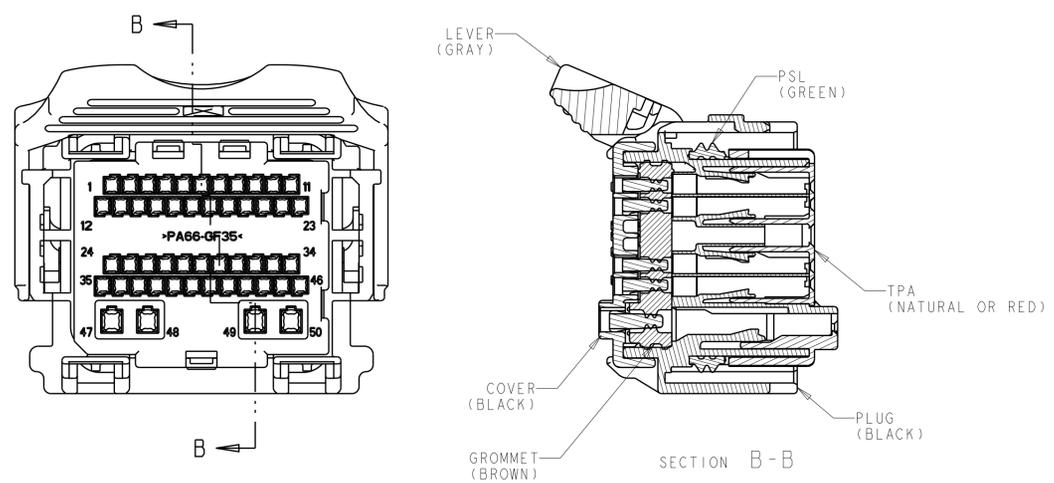
APPLICABLE COMPONENTS (FOR REFERENCE ONLY)						
DESCRIPTION	NOMINAL TERMINAL SIZE	COLOR/PLATING	FORD COMPONENT PART NUMBER	SUPPLIER PART NUMBER	MATERIAL/SPECIFICATION NUMBER	SAE WIRE SIZE
TERMINAL - FEMALE (Ag)	0.64 (CAT. 0)	SILVER	7S4T-14474-AA	I393366-2	COPPER ALLOY/SILVER PLATE	20AWG
TERMINAL - FEMALE (Ag)	0.64 (CAT. 0)	SILVER	7S4T-14474-BA	I393367-2	COPPER ALLOY/SILVER PLATE	18AWG
TERMINAL - FEMALE (Sn)	0.64 (CAT. 0)	TIN	1L2T-14474-AA	I393366-1	COPPER ALLOY/TIN PLATE	20AWG
TERMINAL - FEMALE (Sn)	0.64 (CAT. 0)	TIN	1L2T-14474-BA	I393367-1	COPPER ALLOY/TIN PLATE	18AWG
TERMINAL - FEMALE (Au)	0.64 (CAT. 0)	GOLD	1L2T-14474-CA	I393365-1	COPPER ALLOY/GOLD PLATE	20AWG
TERMINAL - FEMALE (Au)	0.64 (CAT. 0)	GOLD	1L2T-14474-DA	I393364-1	COPPER ALLOY/GOLD PLATE	18AWG
TERMINAL - FEMALE (Au)	0.64 (CAT. 0)	GOLD	1L2T-14474-DA	I393364-1	COPPER ALLOY/GOLD PLATE	22AWG

ANY DESIGN CHANGES ON THIS ASSEMBLY MAY ALSO BE REQUIRED ON ASSEMBLY DRAWING 1438691

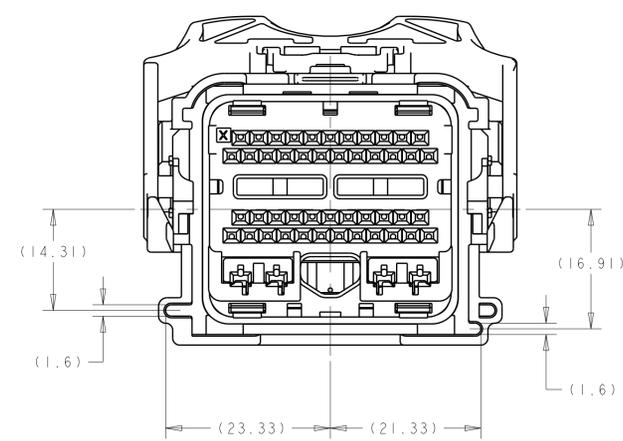
SEE TABLES
SHEETS 3 THRU 7
PART NUMBER

THIS DRAWING IS A CONTROLLED DOCUMENT.		OWN: R. VESTAL 15APR2005	
DIMENSIONS: mm		CHK: T. VALASEK 15APR2005	
TOLERANCES UNLESS OTHERWISE SPECIFIED:		APVD: T. VALASEK 15APR2005	NAME: 50-WAY HARNESS ASSEMBLY, PCM
0 PLC ±0.3 1 PLC ±0.10 2 PLC ±0.10 3 PLC ±0.10 4 PLC ±0.10 ANGLES ±1°		PRODUCT SPEC: -	APPLICATION SPEC: -
MATERIAL: -		WEIGHT: -	RESTRICTED TO: -
FINISH: -		CUSTOMER DRAWING: -	SCALE: 1:1 SHEET 1 OF 10 REV: F35

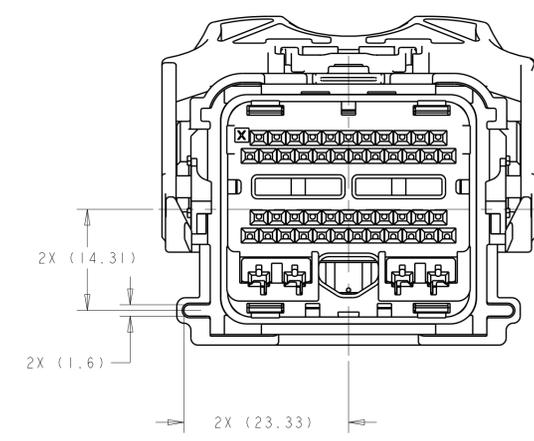
REVISIONS				
P.	LTH	DESCRIPTION	DATE	APPV
-	-	SEE SHEET 1	-	-



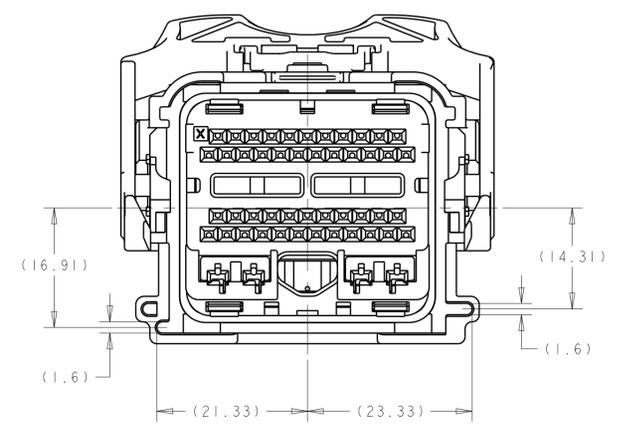
1438129-1
KEYING OPTION "A"



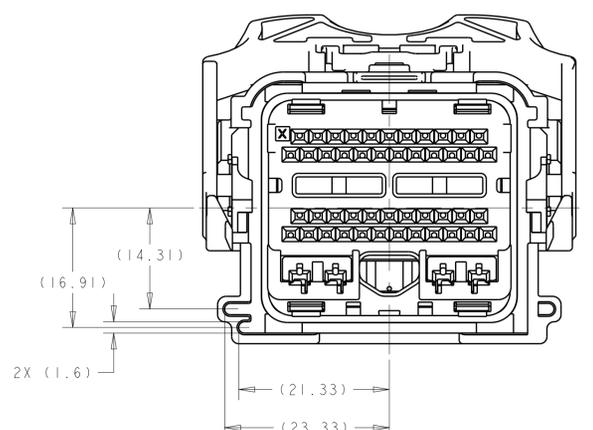
1438129-2
KEYING OPTION "B"



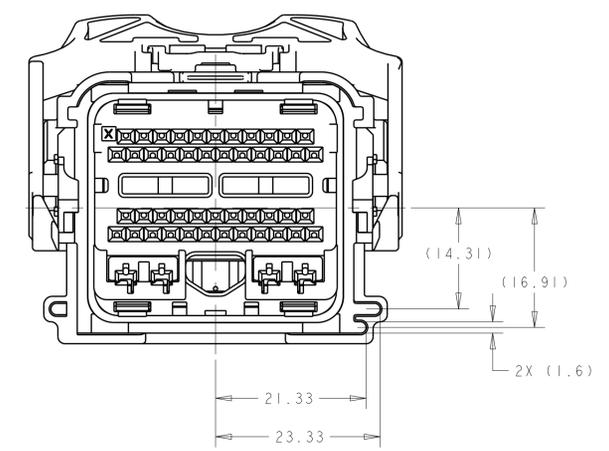
1438129-3
KEYING OPTION "C"



1438129-4
KEYING OPTION "D"



1438129-5
KEYING OPTION "E"



1438129-6
KEYING OPTION "F"

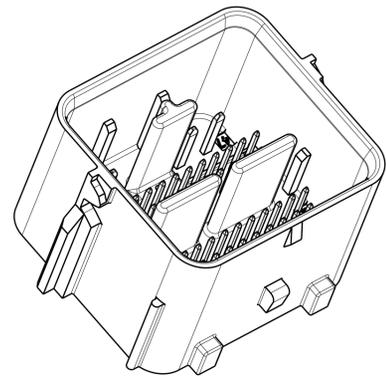
THIS DRAWING IS A CONTROLLED DOCUMENT.		OWN: R. VESTAL 15APR2005	TE Connectivity
DIMENSIONS: mm		CHK: T. VALASEK 15APR2005	
TOLERANCES UNLESS OTHERWISE SPECIFIED:		APVD: T. VALASEK 15APR2005	NAME: 50-WAY HARNESS ASSEMBLY, PCM
0 PLC	±	PRODUCT SPEC	SIZE: CAGE CODE DRAWING NO
1 PLC	±0.3	APPLICATION SPEC	RESTRICTED TO
2 PLC	±0.10	WEIGHT	A100779C=1438129
3 PLC	±	CUSTOMER DRAWING	SCALE: 2:1 SHEET 2 OF 10 REV: F35
4 PLC	±		
ANGLES	±		
FINISH	±		

REVISIONS				
P.	LTN.	DESCRIPTION	DATE	APPV.
-	-	SEE SHEET 1	-	-

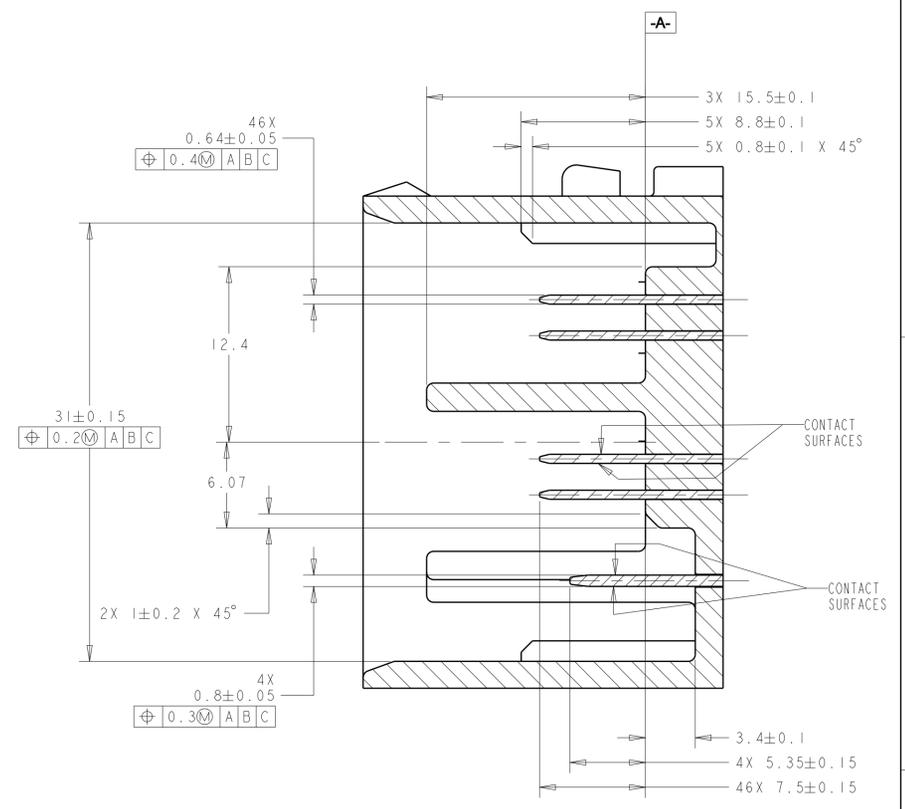
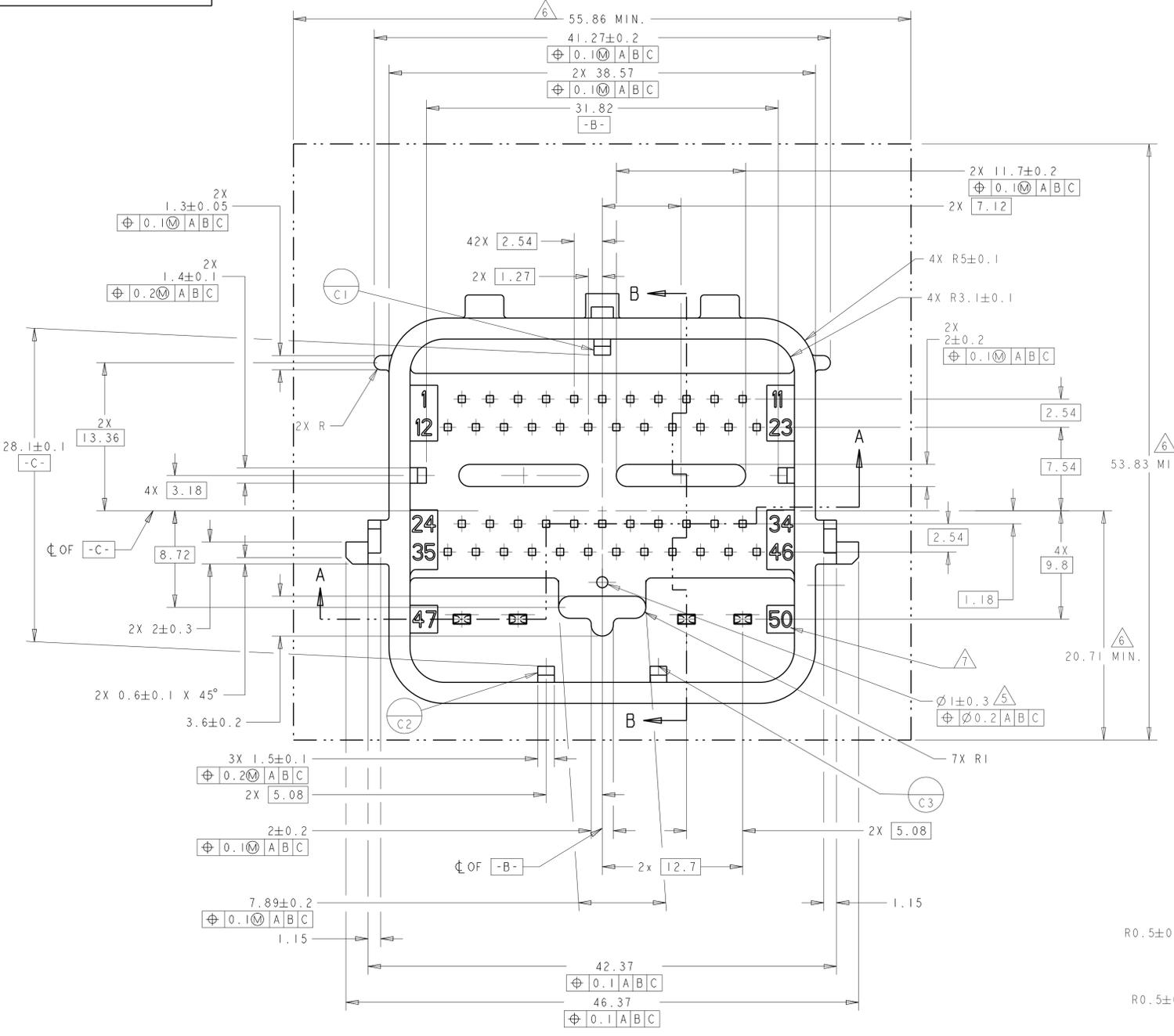
KEYING OPTION C

50	49	48	47	46	45	44	43	42	41	39	38	37	36	35	34	33	32	31	30	28	27	26	25	24	23	22	21	20	19	18	17	16	15	14	13	12	11	10	9	8	7	6	5	4	3	2	1	5-1438950-8	5S4T-14A464-NA-065			
49	48	47	46				42			39	38	37	36				32	31		28	27	26	25	24	23	22	21				17			14	13	12			9	8	7	6	5	4	3	2	1	5-1438950-7	5S4T-14A464-NA-064			
49			46				42			39	37	35	34							27					23	22						16	15			12	11			8	7	6	5	4	3	2	1	5-1438950-6	5S4T-14A464-NA-063			
50	49			45	44				40	38	37	36	35	34	33	32	31	30		26				23	22	21	20	19	18				14	13	12	11	10	9	8	7	6	5	4	3	2	1	4-1438950-6	5S4T-14A464-NA-062				
49	48	47	46				42			39	38	37	36				32	31		28	27	26		24	23	22	21				17			13	12			9		6	5	4	3	2	1	4-1438950-5	5S4T-14A464-NA-061					
50	49	48	47	46	45	44	43	42	41	40	39	38	37	36			32	31		28				24	23	22	21				17			13	12			9		6	5	4	3	2	1	4-1438950-4	5S4T-14A464-NA-060					
50	49	48		45					40	39	38	37	36	35	34	33	32	31	30		26	25			23	22	21	20	19	18				14	13	12	11	10	9	8	7	6	5	4	3	2	1	4-1438950-1	5S4T-14A464-NA-059			
50	49	48	47	46	45	44	43	42	41	39	38	37	36	35	34	33	32	31	30	28				24	23	22	21	20	19				15	14	13	12	11	10	9	8	7	6	5	4	3	2	1	3-1438950-8	5S4T-14A464-NA-058			
49	48	47	46				42			39	38	37	36				32	31		28	27	26		24	23	22	21				17			12				9	8	7	6	5	4	3	2	1	3-1438950-7	5S4T-14A464-NA-057				
50	49			46	45	44	43	42	40	39	38	37	36	35	34	33	32	31	30	29	28	27	26		23	22	21	20	19	18	17	16	15	14	13	12	11	10	9	8	7	6	5	4	3	2	1	3-1438950-5	5S4T-14A464-NA-056			
				46	45		43	42		39	37	35	34				32	31	30	29	27					22	20	19				16	15									6	5	4	3	2	1	3-1438950-3	5S4T-14A464-NA-055			
50	49			45	44				40	39	38	37	36	35	34	33	32	31	30	28	26				22	21	20	19	18	17	16			14	13	12	11	10	9	8	7	6	5	4	3	2	1	3-1438950-1	5S4T-14A464-NA-054			
50	49			46	45	44	43	42	40	39	38	37	36	35	34	33	32	31	30	29	28	27	26		23	22	20	19	17	16	15	14	13	12	11	10	9	8	7	6	5	4	3	2	1	2-1438950-4	5S4T-14A464-NA-053					
50	49			45	44				40	39	38	37	36	35	34	33	31	30		26				23	22	21	20	19	18				14	13	12	10	9	8	7	6	5	4	3	2	1	2-1438950-1	5S4T-14A464-NA-052					
50	49								40	39	38	37	36	35	34	33	32	31	30		26				23	22	21	20	19	18				14	13	12	10	9	8	7	6	5		4	3	2	1	1-1438950-6	5S4T-14A464-NA-050			
50	49			46	45	44	43	42	40	39	38	37	36	35	34	33	32	31	30	29	28	27	26		23	22	21	20	19	18	17	16	15	14	13	12	11	10	9	8	7	6	5	4	3	2	1	1-1438950-5	5S4T-14A464-NA-049			
50	49	48		45					40	39	38	37	36	35	34	33	32	31	30		26	25			23	22	21	20	19	18				14	13	12	10	9	8	7	6	5		4	3	2	1	1-1438950-2	5S4T-14A464-NA-048			
50	49	48	46	45	44	43	42			40	39	38	37	36	35	34	33	32	31	30	29	28	27	26	25	23	22	21	20	19	18	17	16	15	14	13	12	11	10	9	8	7	6	5	4	3	2	1	1-1438950-1	5S4T-14A464-NA-047		
				45	44				40	38	37	36	35	34	33	32	31	30		26					22	21	20	18				14								9	8	7	6	5		4	3	2	1	1438950-9	5S4T-14A464-NA-051	
50	49	48		45					40	39	38	37	36	35	34	33	32	31	30		26	25			23	22	21	20	18				14	13	12	10	8				5	4	3	2	1	1438950-7	5S4T-14A464-NA-046					
50	49	48	46	44	42							37	36	34	33		31	30		26	25	24	23	22	21							16			13	12	11	10	9	8	7	6	5	4	3	2	1	1438950-5	5S4T-14A464-NA-045			
50	49	48	46	44	42							37	36	34	33		31	30		26	25	24	23	22	21						16			13	12	11	10	9	8	7	6	5	4	3	2	1	1438950-4	5S4T-14A464-NA-044				
50	49			46	45	44	43	42	40	38	37	36	35	34			31	30	28	27	26				23	22	21	20	19	18	17	16	15	14	13	12	11	10	9	8	7	6	5	4	3	2	1	1438950-3	5S4T-14A464-NA-043			
				46	45	44	43	42	40	38	37	36	35	34			31	30	28	27	26				22	21	20	18	17	16	14									9	8	7	6	5		4	3	2	1	1438950-2	5S4T-14A464-NA-042	
50	49			46	45	44	43	42	40	39	38	37	36	35	34	33	31	30	29	28	27	26			23	22	21	20	18	17	16	15	14	13	12	11	10	9	8	7	6	5	4	3	2	1	9-1438129-6	5S4T-14A464-NA-041				
50		47	46	45	44	42	41	40									35	34	33	31	30	29	28	27	26	25	24	23				16			13	11	10	9	8	7	6	5	4	3	2	1	8-1438129-7	5S4T-14A464-NA-040				
50	49			45	44				40	39							32	31	30		26				23	22	21	20	18				14	13	12	10	9	8	7	6	5	4	3	2	1	8-1438129-6	5S4T-14A464-NA-039					
50	49	48	47	46	45	44	43	42	41	40	39	38	37	36	35	34	33	32	31	30	29	28	27	26	25	24	23	22	21	20	19	18	17	16	15	14	13	12	11	10	9	8	7	6	5	4	3	2	1	8-1438129-4	5S4T-14A464-NA-038	
49				46	44	42				39	37	35	34							27						23	22					16	15			13	12	11			8	7	6	5	4	3	2	1	8-1438129-2	5S4T-14A464-NA-037		
50	49			46	45	44	43	42	40	39	37	36	35	34	33	32			29	28	27				23	22	21	20	19	18	17	16	15	14	13	12	11			8	7	5	4	3	2	1	8-1438129-1	5S4T-14A464-NA-036				
50	49			46	45	44	43	42	40	39	38	37	36	35	34	33	32	31	29	28	27	26			23	22	20	19	17	16	15	14	13	12	11	10	9	8	7	6	5	4	3	2	1	7-1438129-6	5S4T-14A464-NA-035					
				46	45	44	43	42	40	38	37	36	35	34			31	30	28	27	26				22	21					18	17	16	14							9	8	7	6	5		4	3	2	1	7-1438129-2	5S4T-14A464-NA-034
50	49			45	44				40	39	38	37	36	35	34	33	32	31	30		26				23	22	21	20	19	18				12	11	10	9	8	7	6	5	4	3	2	1	6-1438129-8	5S4T-14A464-NA-033					
50	49			45	44				40	39	38	37	36	35	34	33	32	31	30		26				23	22	21	20	19	18				14	12	11	10	9	8	7	6	5	4	3	2	1	6-1438129-7	5S4T-14A464-NA-032				
				46	45	44	43	42	40	38	37	36	35	34			31	30	28	27	26				22	21					18	17	16	14							9	8	7								6-1438129-6	5S4T-14A464-NA-031
50	49	48	47	45	44	42	41	40									33	32	31	30			26	25	24		21	20	19	18			14	13	12	10	8	6					5	4	3	2	1	6-1438129-4	5S4T-14A464-NA-030			
50	49								40	39	38	37	36	35	34	33	32	31	30		26				22	21	20	19	18																							

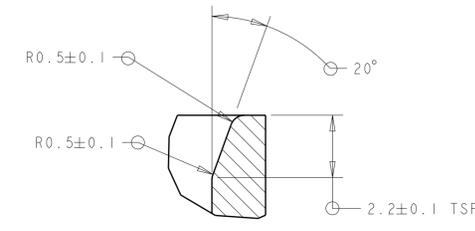
REVISIONS				
P.	LTN.	DESCRIPTION	DATE	APPV.
-	-	SEE SHEET 1	-	-



SCALE 2:1

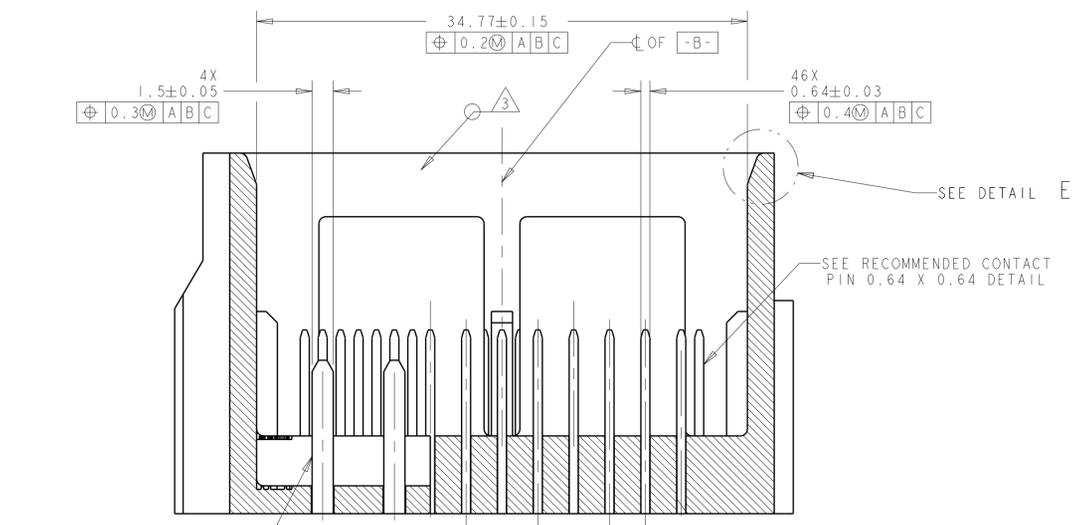


SECTION B-B



DETAIL E SCALE 8:1

- NOTES: UNLESS OTHERWISE SPECIFIED
- GENERAL TOLERANCE:
 ±0.3 ALL ONE PLACE DIMENSIONS
 ±0.10 ALL TWO PLACE DIMENSIONS
 ±1°00' ALL ANGULAR DIMENSIONS
 - DRAFT ANGLE PERMISSIBLE ONLY WITHIN DRAWING TOLERANCE.
 - SEALING SURFACE, NO WITNESS LINES OR DAMAGE PERMITTED.
 - ALL UNMARKED RADII TO BE 0.5 MAX., UNLESS OTHERWISE SPECIFIED.
 - VENT HOLE SIZE AND LOCATION IS OPTIONAL.
 - THIS AREA TO REMAIN CLEAR FOR THE HARNESS ASSEMBLY.
 - TERMINAL POSITION IDENTIFICATION.
 - MATES WITH TYCO ELECTRONICS PART NUMBERS 1438129-# & 1438950-#



SECTION A-A

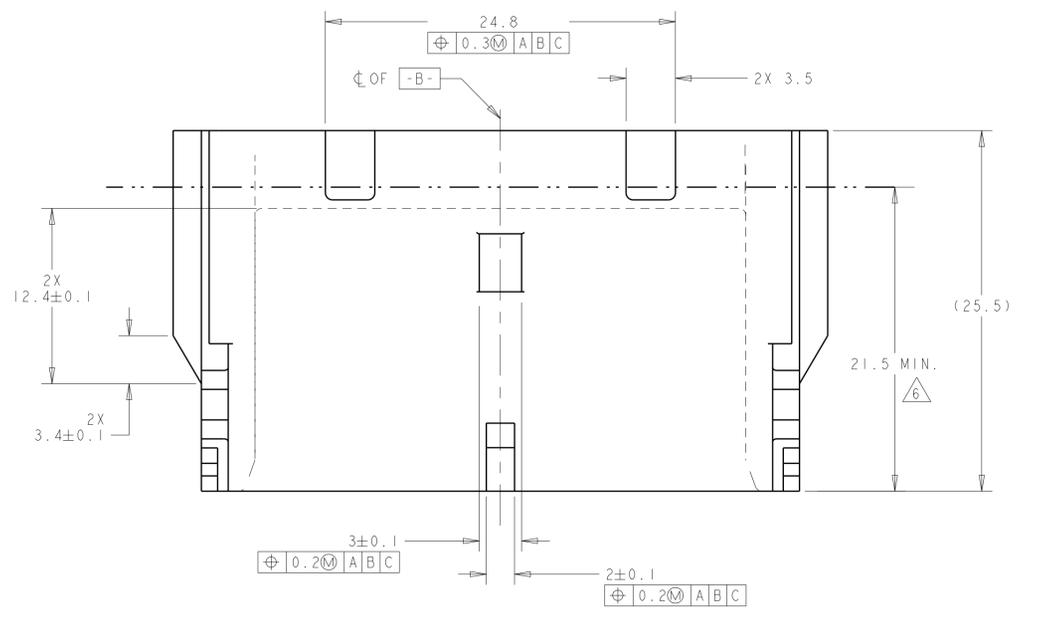
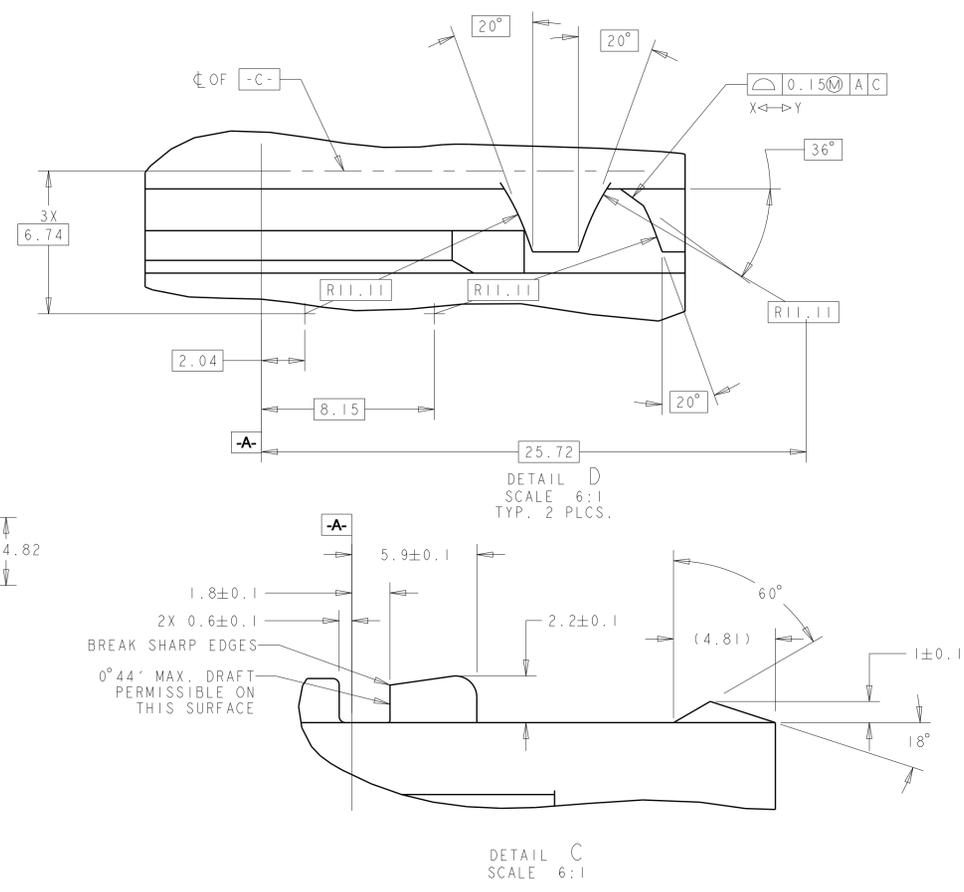
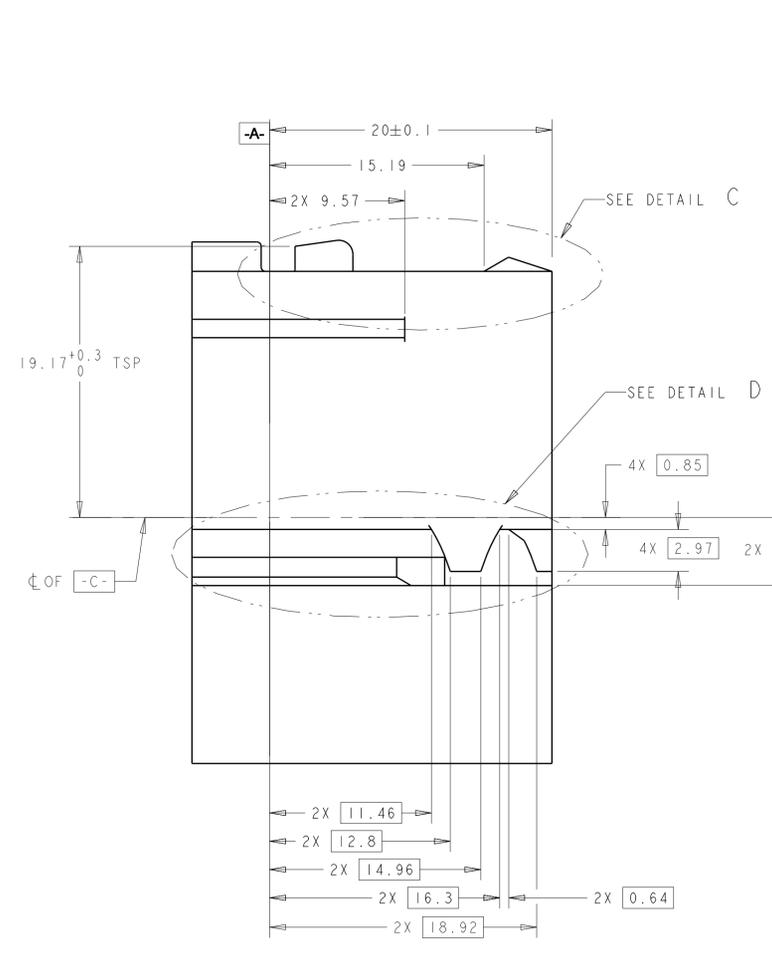
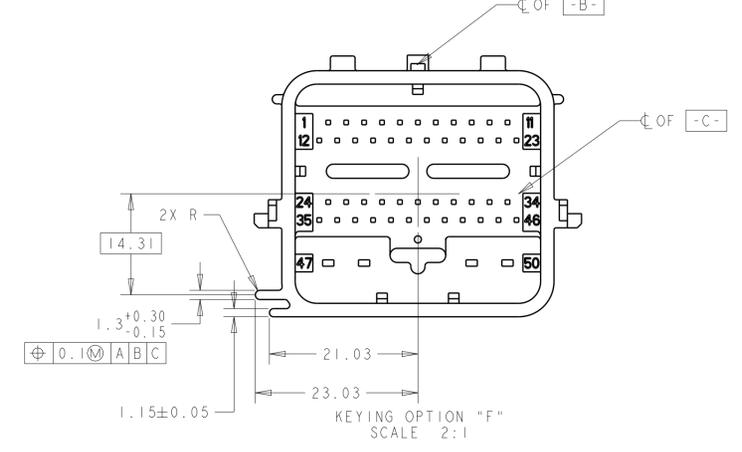
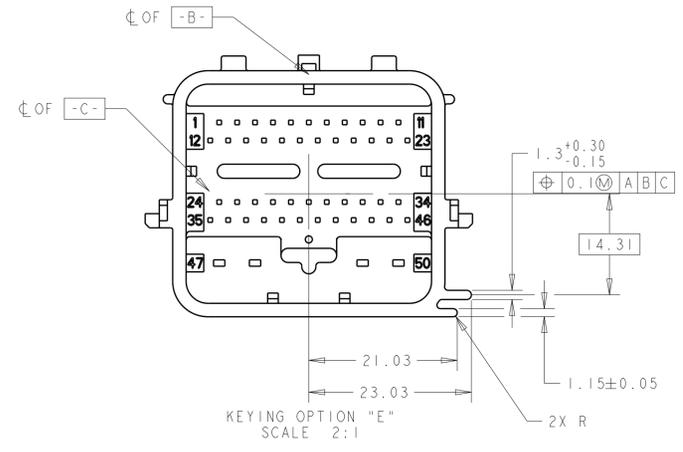
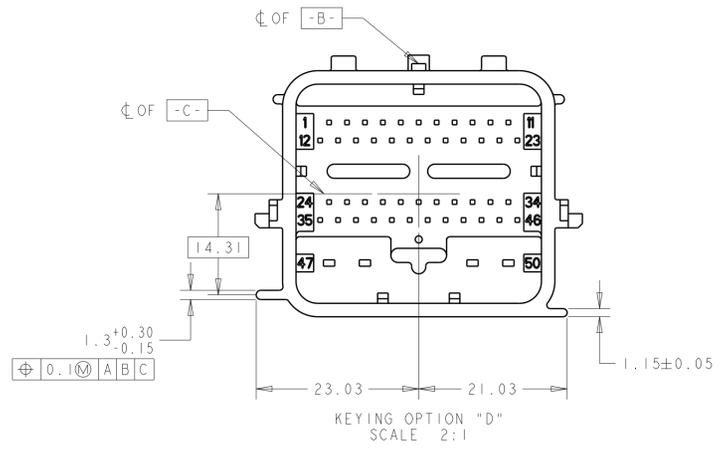
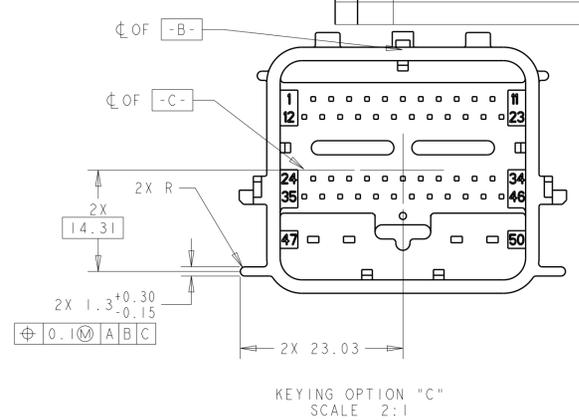
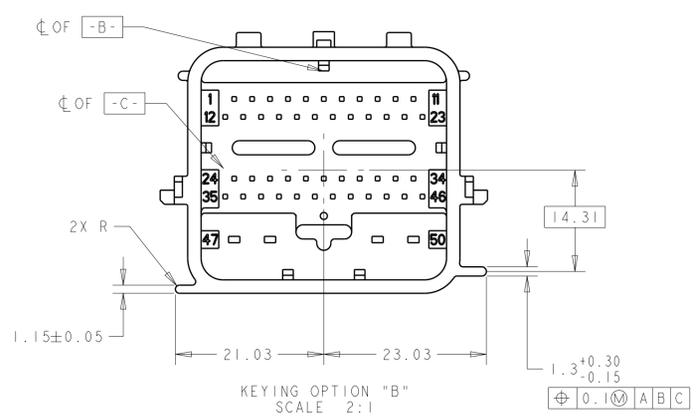
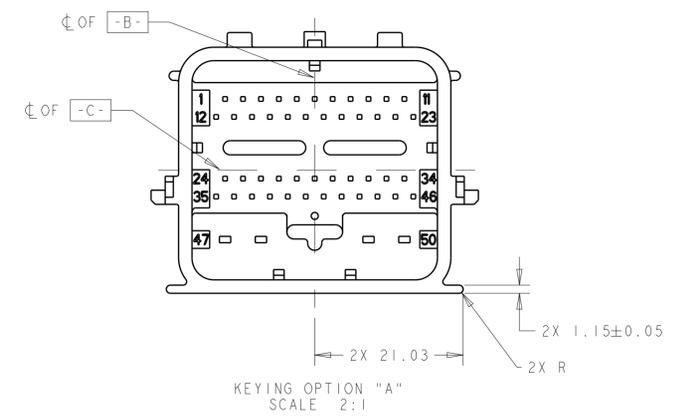
SEE RECOMMENDED CONTACT PIN 0.8 X 1.5 DETAIL

SEE RECOMMENDED CONTACT PIN 0.64 X 0.64 DETAIL

THIS DRAWING IS A CONTROLLED DOCUMENT.		OWN: R. VESTAL 15APR2005	TE Connectivity
DIMENSIONS: mm		CHK: T. VALASEK 15APR2005	
TOLERANCES UNLESS OTHERWISE SPECIFIED:		APVD: T. VALASEK 15APR2005	NAME: 50-WAY HARNESS ASSEMBLY, PCM
0 PLC ±0.3	1 PLC ±0.3	PRODUCT SPEC	SIZE: CAGE CODE DRAWING NO
2 PLC ±0.10	3 PLC ±0.10	APPLICATION SPEC	RESTRICTED TO
4 PLC ±0.10	ANGLES ±1°	WEIGHT	A100779C=1438129
MATERIAL	FINISH	CUSTOMER DRAWING	SCALE: 1:1 SHEET 9 OF 10 REV: F35

HEADER INTERFACE KEYING OPTIONS

REVISIONS				
P.	LTN.	DESCRIPTION	DATE	OWN. APVD.
-	-	SEE SHEET 1	-	-



THIS DRAWING IS A CONTROLLED DOCUMENT.		OWN. R. VESTAL 15APR2005	TE Connectivity
DIMENSIONS: mm		CHK. T. VALASEK 15APR2005	
TOLERANCES UNLESS OTHERWISE SPECIFIED:		APVD. T. VALASEK 15APR2005	NAME 50-WAY HARNESS ASSEMBLY, PCM
0 PLC ± 1 PLC ±0.3 2 PLC ±0.10 3 PLC ± 4 PLC ± ANGLES ±°		PRODUCT SPEC	SIZE CAGE CODE DRAWING NO. RESTRICTED TO
MATERIAL FINISH		WEIGHT	A100779C=1438129
CUSTOMER DRAWING		SCALE 1:1	SHEET 10 OF 10 REV F35



Компания «ЭлектроПласт» предлагает заключение долгосрочных отношений при поставках импортных электронных компонентов на взаимовыгодных условиях!

Наши преимущества:

- Оперативные поставки широкого спектра электронных компонентов отечественного и импортного производства напрямую от производителей и с крупнейших мировых складов;
- Поставка более 17-ти миллионов наименований электронных компонентов;
- Поставка сложных, дефицитных, либо снятых с производства позиций;
- Оперативные сроки поставки под заказ (от 5 рабочих дней);
- Экспресс доставка в любую точку России;
- Техническая поддержка проекта, помощь в подборе аналогов, поставка прототипов;
- Система менеджмента качества сертифицирована по Международному стандарту ISO 9001;
- Лицензия ФСБ на осуществление работ с использованием сведений, составляющих государственную тайну;
- Поставка специализированных компонентов (Xilinx, Altera, Analog Devices, Intersil, Interpoint, Microsemi, Aeroflex, Peregrine, Syfer, Eurofarad, Texas Instrument, Miteq, Cobham, E2V, MA-COM, Hittite, Mini-Circuits, General Dynamics и др.);

Помимо этого, одним из направлений компании «ЭлектроПласт» является направление «Источники питания». Мы предлагаем Вам помощь Конструкторского отдела:

- Подбор оптимального решения, техническое обоснование при выборе компонента;
- Подбор аналогов;
- Консультации по применению компонента;
- Поставка образцов и прототипов;
- Техническая поддержка проекта;
- Защита от снятия компонента с производства.



Как с нами связаться

Телефон: 8 (812) 309 58 32 (многоканальный)

Факс: 8 (812) 320-02-42

Электронная почта: org@eplast1.ru

Адрес: 198099, г. Санкт-Петербург, ул. Калинина, дом 2, корпус 4, литера А.