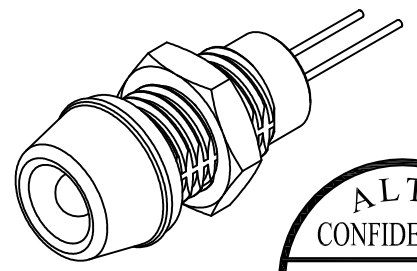
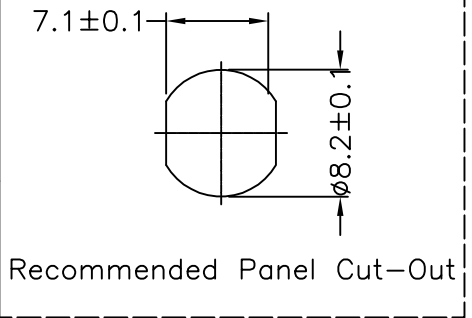
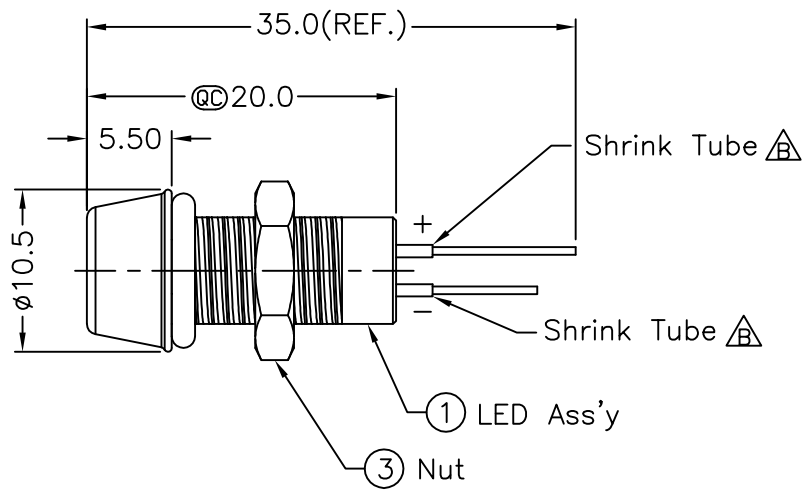


5	6	7	8
REV.	ECN NO.	DATE	SIGN
B	LF3-850097	2008/05/14	Rex
C	LEN-930480	2009/03/04	ZhaoRongFu
			DESCRIPTION
			LED Pin Add Shrink Tube
			Add Waterproof Rate

THIS DOCUMENT IS SUBJECT TO CHANGE WITHOUT NOTICE. IT IS CONFIDENTIAL AND A PROPERTY OF Amphenol LTW. DISCLOSURE TO THIRD PARTY HAS TO BE AUTHORIZED BY Amphenol LTW.

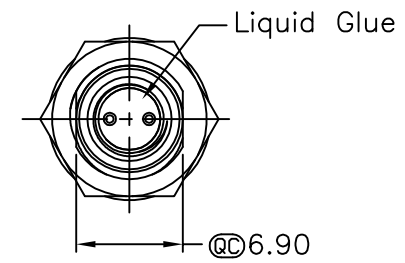
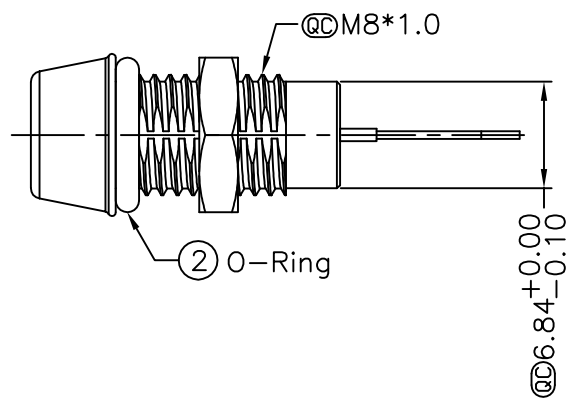
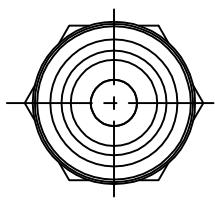


ALTW
CONFIDENTIAL
2009.03.04
R&D DEPT.



Notes:

- * @C Important Dimension To Check
- * Waterproof Rate: IP67
- * LED Holder: Brass, Nickel Plating
- * LED: $\phi 3$ mm, Yellow (高亮度)
- * Gasket: EPDM, Black
- * Screw Nut: Brass, Nickel Plating
- * Operating Voltage: DC 4V
- * Operating Temperature: $-40 \sim +80^{\circ}\text{C}$
- * For Panel Thickness 6.5mm Max.



ALTW
DCC. DEPT.
CONFIDENTIAL
2009.03.12
ISSUED

UNIT:mm	
TOLERANCE	
.X	±0.25
.XX	±0.1
.XXX	±0.05
ANGLES	±1°

TITLE		Waterproof Led ($\phi 3$ mm) Yellow, Solder Type	
SCALE	Free	SHEET	1 OF 1
REV.	C	SIZE	A4
		@C	: Inspection Item

Amphenol LTW
安費諾亮泰企業股份有限公司

ITEM NO	L08-01YAAS-MR7001
DWG NO	L08-01YAAS-MR7001
CUSTOMER	ALTW

DRAWN BY	Zhao Rong Fu
CHECKED BY	Prune
APPROVED BY	LUKE

DATE	2009/03/04
DATE	2009/03/05
DATE	2009/03/05



Компания «ЭлектроПласт» предлагает заключение долгосрочных отношений при поставках импортных электронных компонентов на взаимовыгодных условиях!

Наши преимущества:

- Оперативные поставки широкого спектра электронных компонентов отечественного и импортного производства напрямую от производителей и с крупнейших мировых складов;
- Поставка более 17-ти миллионов наименований электронных компонентов;
- Поставка сложных, дефицитных, либо снятых с производства позиций;
- Оперативные сроки поставки под заказ (от 5 рабочих дней);
- Экспресс доставка в любую точку России;
- Техническая поддержка проекта, помощь в подборе аналогов, поставка прототипов;
- Система менеджмента качества сертифицирована по Международному стандарту ISO 9001;
- Лицензия ФСБ на осуществление работ с использованием сведений, составляющих государственную тайну;
- Поставка специализированных компонентов (Xilinx, Altera, Analog Devices, Intersil, Interpoint, Microsemi, Aeroflex, Peregrine, Syfer, Eurofarad, Texas Instrument, Miteq, Cobham, E2V, MA-COM, Hittite, Mini-Circuits, General Dynamics и др.);

Помимо этого, одним из направлений компании «ЭлектроПласт» является направление «Источники питания». Мы предлагаем Вам помощь Конструкторского отдела:

- Подбор оптимального решения, техническое обоснование при выборе компонента;
- Подбор аналогов;
- Консультации по применению компонента;
- Поставка образцов и прототипов;
- Техническая поддержка проекта;
- Защита от снятия компонента с производства.



Как с нами связаться

Телефон: 8 (812) 309 58 32 (многоканальный)

Факс: 8 (812) 320-02-42

Электронная почта: org@eplast1.ru

Адрес: 198099, г. Санкт-Петербург, ул. Калинина, дом 2, корпус 4, литера А.