

Linux Display Development Kit TX Mainboard 7

The TX Mainboard 7 is a ready-to-use development system for building applications based on the TX embedded processor boards.

Features:

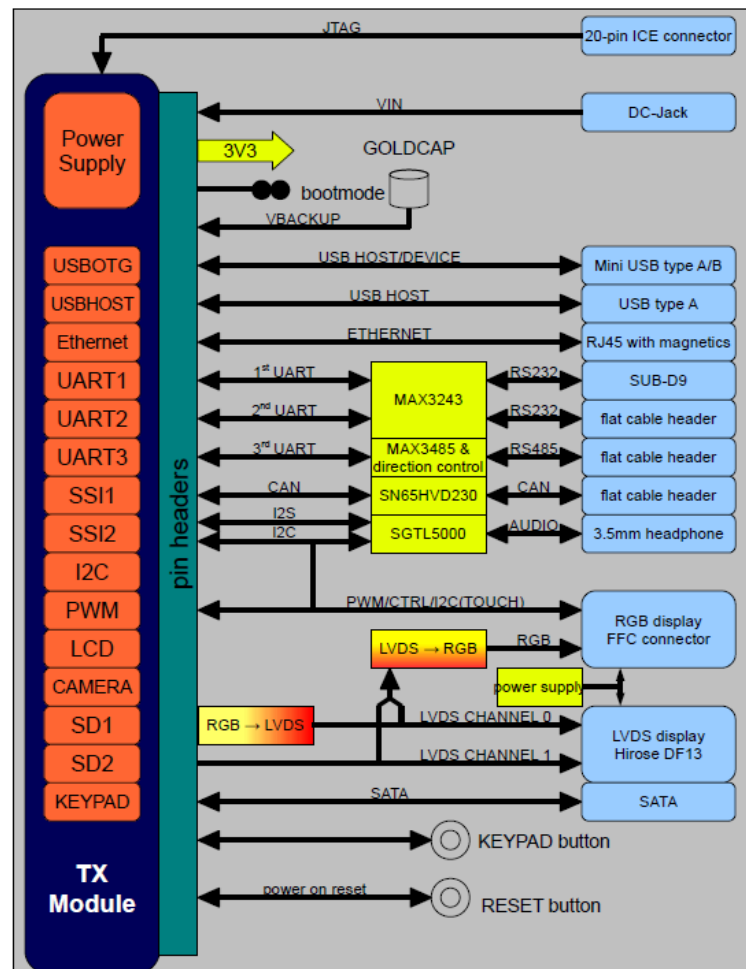
- TX DIMM socket
- SD-card socket
- Mini and standard type A USB connector
- RGB LCD on Glyn family concept connector
- LVDS Display on Hirose DF13 connector
- 3.5mm headphone connector
- JTAG interface
- SGTL5000 audio codec
- RS232 Debug UART on SUB-D header
- RS232 UART on 10pin flat cable header
- RS485 UART on 10pin flat cable header
- CAN on 10pin flat cable header
- CAN on 10pin flat cable header
- TX DIMM signals available on solder pads
- 10/100 Mbit/s Ethernet
- 5VDC power supply by USB-OTG or power jack.
- Schematics of the base board are included for reference.

5,7" VGA PolyTouch™

- 5,7 inch TFT display
- 640 x 480 dots
- White LED backlight
- Capacitive Touchscreen

Also included:

- Cord Power Supply
- Cables
- Heatsreader





Компания «ЭлектроПласт» предлагает заключение долгосрочных отношений при поставках импортных электронных компонентов на взаимовыгодных условиях!

Наши преимущества:

- Оперативные поставки широкого спектра электронных компонентов отечественного и импортного производства напрямую от производителей и с крупнейших мировых складов;
- Поставка более 17-ти миллионов наименований электронных компонентов;
- Поставка сложных, дефицитных, либо снятых с производства позиций;
- Оперативные сроки поставки под заказ (от 5 рабочих дней);
- Экспресс доставка в любую точку России;
- Техническая поддержка проекта, помощь в подборе аналогов, поставка прототипов;
- Система менеджмента качества сертифицирована по Международному стандарту ISO 9001;
- Лицензия ФСБ на осуществление работ с использованием сведений, составляющих государственную тайну;
- Поставка специализированных компонентов (Xilinx, Altera, Analog Devices, Intersil, Interpoint, Microsemi, Aeroflex, Peregrine, Syfer, Eurofarad, Texas Instrument, Miteq, Cobham, E2V, MA-COM, Hittite, Mini-Circuits, General Dynamics и др.);

Помимо этого, одним из направлений компании «ЭлектроПласт» является направление «Источники питания». Мы предлагаем Вам помощь Конструкторского отдела:

- Подбор оптимального решения, техническое обоснование при выборе компонента;
- Подбор аналогов;
- Консультации по применению компонента;
- Поставка образцов и прототипов;
- Техническая поддержка проекта;
- Защита от снятия компонента с производства.



Как с нами связаться

Телефон: 8 (812) 309 58 32 (многоканальный)

Факс: 8 (812) 320-02-42

Электронная почта: org@eplast1.ru

Адрес: 198099, г. Санкт-Петербург, ул. Калинина, дом 2, корпус 4, литера А.